

DEUTSCH / ENGLISH



Innovativ. Erfahren. Stark.



Ersatzteilliste / Spare parts



V-LOAD Cutter Topstar

Rev. 3 / 03.21

Art. Nr. / Item no. 94377



Original Ersatzteilliste

Original spare parts list

Liste de pièces de rechange d'origine

Printed in Germany

www.bvl-group.de

Inhaltsverzeichnis / Contents

1	TOPSTAR 110 – 195 MIT MECHANISCHEM ABSCHIEBER KPL. / WITH MECHANICAL PUSH-OFF SYSTEM CPL.....	5
1.1	RAHMEN 110 – 195 VST. + GABELZINKEN / FRAME 110 – 195 RNF. + FORK TINES.....	7
1.1.1	<i>Vorschub Topstar 110-195 kpl. / Feed unit Topstar 110-195 cpl.</i>	<i>9</i>
1.1.1.1	Rollenhalter links kpl. (108431) / Pulley bracket left cpl. (108431).....	11
1.1.1.2	Rollenhalter rechts kpl. (108430) / Pulley bracket right cpl. (108430).....	12
1.1.1.3	Vorschubzylinder Topstar 110 - 195 kpl. / Feed cylinder Topstar 110 - 195 cpl.	13
1.1.1.4	Kufe Rollenhalter Topstar 110 - 195 kpl. (108429) / Skid pulley bracket Topstar 110 - 195 cpl. (108429).....	14
1.2	SCHNEIDBÜGEL – TOPSTAR 110 - 195 KPL. / CUTTING BAR TOPSTAR 110 - 195 CPL.	15
1.2.1	<i>Messerträger QS Topstar 110 - 195 kpl. / Knife carrier QS Topstar 110 - 195 cpl.</i>	<i>16</i>
1.2.2	<i>Schneidbügel Topstar 110-195 vst. / Cutting bar Topstar 110-195, rnf.</i>	<i>17</i>
1.2.3	<i>Hydraulikanlage Schneidbügel Topstar 110 – 195 / Hydraulic system cutting bar Topstar 110 - 195.....</i>	<i>18</i>
1.3	SEILSCHUTZ TOPSTAR 110 - 195 KPL. (98913) / CABLE GUARD TOPSTAR 110 - 195 CPL. (98913).....	19
1.4	SCHUTZ F. VORSCHUBZYLINDER TOPSTAR 110 – 195 / GUARD F. FEED CYLINDER TOPSTAR 110 - 195.....	20
1.5	SCHUTZ FÜR SEILROLLE LI/RE TOPSTAR 110 – 195 KPL. / GUARD FOR CABLE PULLEY LFT/RGT TOPSTAR 110 – 195 CPL.....	21
1.6	SCHUTZ MITTE TOPSTAR 110 – 195 KPL. (98918) / GUARD - CENTER TOPSTAR 110 - 195 CPL. (98918)	22
1.7	HYDRAULIK TOPSTAR 110 – 195 KPL. / HYDRAULIC SYSTEM TOPSTAR 110 – 195 CPL.	23
1.7.1	<i>Steuerblock Topstar 110 – 195 kpl. / Control block Topstar 110 – 195 cpl.</i>	<i>24</i>
1.7.2	<i>Elektromagnetische Bedienung / Electromagnetic control</i>	<i>25</i>
1.8	HALTER OBERLENKER KAT 1-2 TOPSTAR 110-195 KPL. (98908) / BRACKET FOR UPPER LINK CAT 1-2 TOPSTAR 110-195 CPL. (98908)	27
1.9	HALTER OBERLENKER KAT 2-3 TOPSTAR 110-195 KPL. (95408) / BRACKET FOR UPPER LINK CAT 2-3 TOPSTAR 110-195 CPL. (95408).....	27
1.10	UNTERLENKER AUFNAHME KAT 2 KPL. (98909) / LOWER LINK MOUNT CAT 2 CPL. (98909).....	28
1.11	UNTERLENKER AUFNAHME KAT 3 KPL. (102308) / LOWER LINK MOUNT CAT 3 CPL. (102308).....	29
1.12	MECHANISCHER ABSCHIEBER TOPSTAR 110 - 195 KPL. (98920) / MECHANICAL PUSH-OFF SYSTEM TOPSTAR 110 - 195 CPL. (98920)	30
2	HUBGERÜST 120 KPL. (84892) / LIFTING FRAME 120 CPL. (84892)	31
3	HUBGERÜST 170 KPL. (85098) / LIFTING FRAME 170 CPL. (85098)	33
4	HYDRAULISCHER ABSCHIEBER TOPSTAR 110 -195 KPL. (60139) / HYDRAULIC PUSH-OFF SYSTEM TOPSTAR 110 - 195 CPL. (60139).....	35
5	HYDRAULISCHE SEITENVERSCHIEBUNG TOPSTAR 110 – 195 KPL. (50005) / HYDRAULIC SIDE SHIFT TOPSTAR 110 - 195 CPL. (50005).....	37
6	NOTIZEN / NOTE / NOTES	39

Anschrift des Herstellers

Bernard van Lengerich
Maschinenfabrik GmbH & Co. KG
Betrieb: Grenzstraße 16
Postanschrift: Postfach 1154
D-48488 Emsbüren
Tel.: + 49 (0) 5903 951-0
Fax.: + 49 (0) 5903 951-34
Internet: <http://www.bvl-group.de>
E-Mail: info@bvl-group.de

Ersatzteil-Bestellung / Service

Adresse siehe Anschrift des Herstellers
Tel.: + 49 (0) 5903 951-566
Fax.: + 49 (0) 5903 951-37
Handy: + 49 (0) 172 281 63 22
Internet: <http://www.bvl-group.de>
E-Mail: info@bvl-group.de

Beim Bestellen von Ersatzteilen bitte immer Baureihe, Typ, Maschinennummer und Baujahr Ihres Produktes angeben.



Die Verwendung von Ersatzteilen anderer Hersteller ist nur nach Absprache mit dem Hersteller zulässig. Originalersatzteile und vom Hersteller autorisiertes Zubehör dienen der Sicherheit. Die Verwendung anderer Teile kann die Haftung für die daraus entstehenden Folgen aufheben.

Formales zur Betriebsanleitung

Dokumenten-Nummer:
Erstelldatum: 30.06.2018
© Copyright Bernard van Lengerich
Maschinenfabrik GmbH & Co. KG, 2018

Alle Rechte vorbehalten.

Nachdruck, auch auszugsweise, nur gestattet nach Genehmigung durch die Bernard van Lengerich Maschinenfabrik GmbH & Co. KG.

Manufacturer's address

Bernard van Lengerich
Maschinenfabrik GmbH & Co. KG
Operations: Grenzstrasse 16
Post address: Postfach 1154
D-48488 Emsbüren
Tel.: + 49 (0) 5903 951-0
Fax.: + 49 (0) 5903 951-34
Internet: <http://www.bvl-group.de>
Email: info@bvl-group.de

Spare part orders / Service

For the address, see the manufacturer's address

Tel.: + 49 (0) 5903 951-566
Fax.: + 49 (0) 5903 951-37
Mobile: + 49 (0) 172 281 63 22
Internet: <http://www.bvl-group.de>
Email: info@bvl-group.de

When ordering spare parts, always provide the series, type, machine number and the year of manufacture of your product.



The use of spare parts from other manufacturers is only permitted after consultation with the machine manufacturer. The use of original spare parts and accessories authorized by the manufacturer is in the interest of your safety. The use of other parts can nullify the liability for resulting damage.

Formal information about this operating manual

Document number:

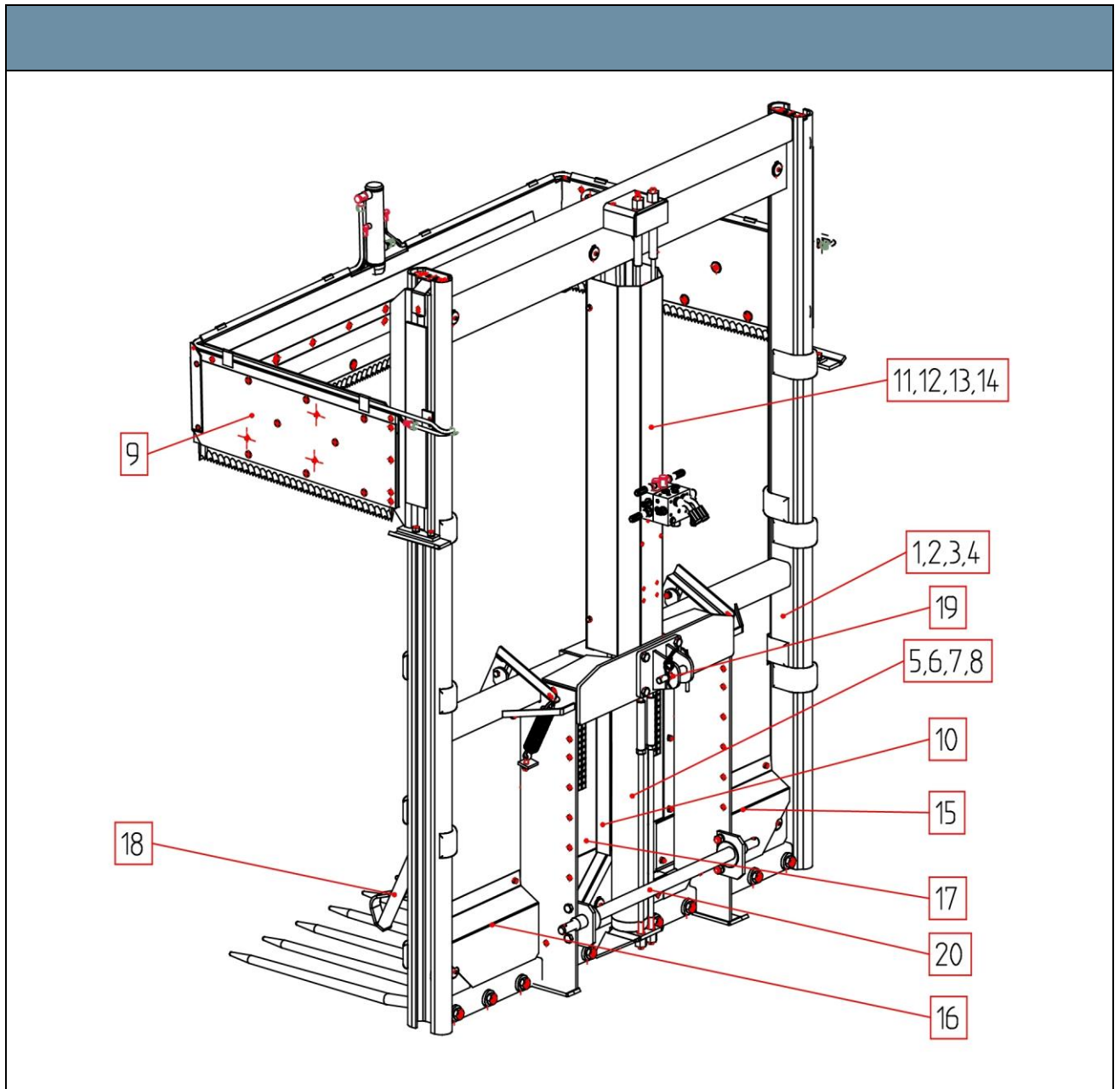
Date created: 6/30/2018

© Copyright Bernard van Lengerich
Maschinenfabrik GmbH & Co. KG, 2018

All rights reserved.

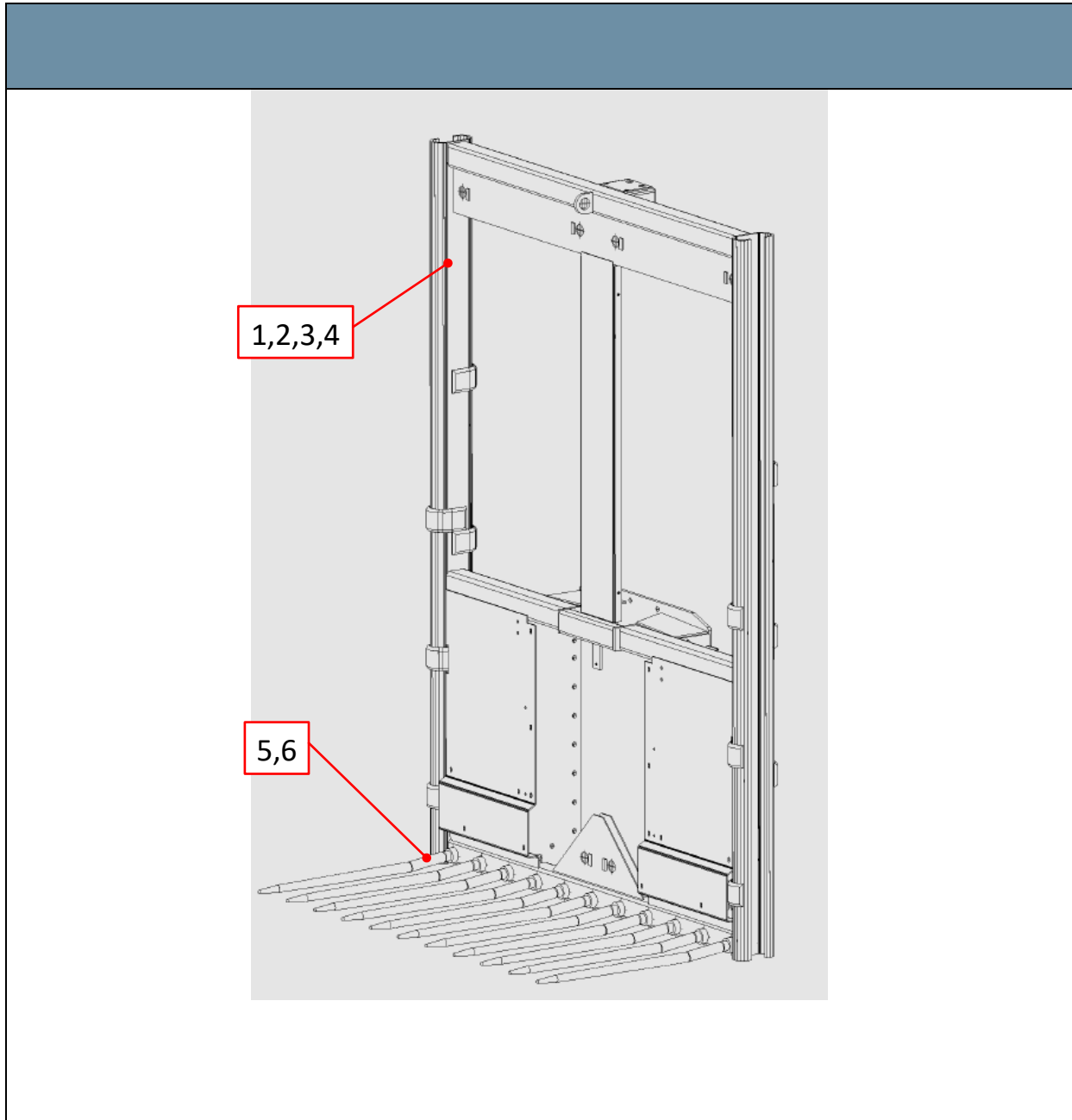
Reprints, even in excerpts, only with the written permission of Bernard van Lengerich Maschinenfabrik GmbH & Co. KG.

1 Topstar 110 – 195 mit mechanischem Abschieber kpl. / with mechanical push-off system cpl.



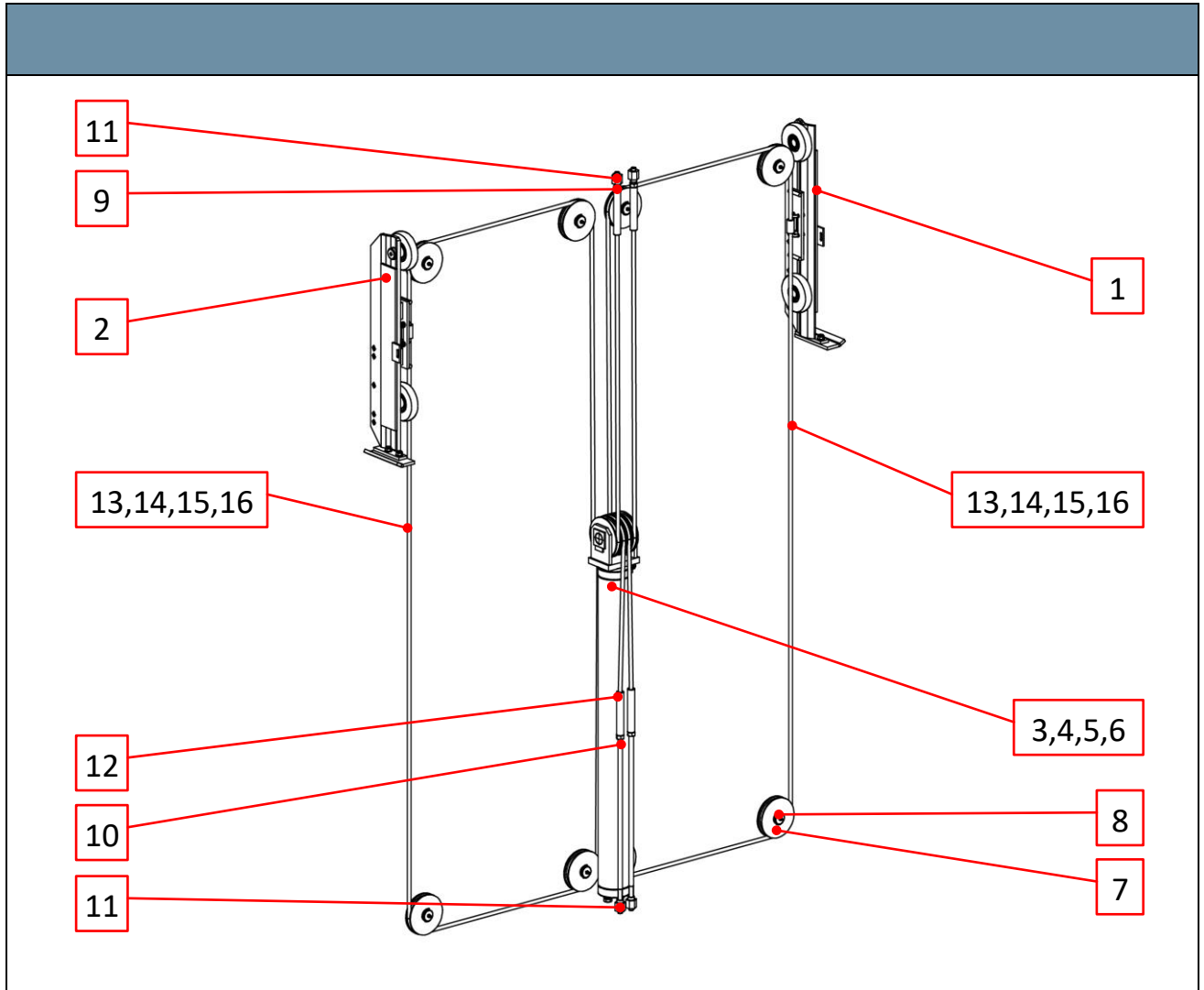
Teil Nr. / Pos no.	Benennung / Name	Bestellnummer / Order number	Teil Nr. / Pos no.	Benennung / Name	Bestellnummer / Order number
1	Rahmen 110 vst + Gabelzinken / Frame 110 rnf + fork tines	84855	2	Rahmen 145 vst + Gabelzinken / Frame 145 rnf + fork tines	84853
3	Rahmen 170 vst + Gabelzinken / Frame 170 rnf + fork tines	84852	4	Rahmen 195 vst + Gabelzinken / Frame 195 rnf + fork tines	84854
5	Vorschub Topstar 110 kpl. / Feed unit Topstar 110 cpl.	98667	6	Vorschub Topstar 145 kpl. / Feed unit Topstar 145 cpl.	98669
7	Vorschub Topstar 170 kpl. / Feed unit Topstar 170 cpl.	98671	8	Vorschub Topstar 195 kpl. / Feed unit Topstar 195 cpl.	98673
9	Schneidbügel kpl. / Cutting bar cpl.	61452	10	Seilschutz kpl. / Cable guard cpl.	98913
11	Schutz für Vorschubzylinder 110 kpl. / Guard for feed cylinder 110 cpl.	98914	12	Schutz für Vorschubzylinder 145 kpl. / Guard for feed cylinder 145 cpl.	98915
13	Schutz für Vorschubzylinder 170 kpl. / Guard for feed cylinder 170 cpl.	98916	14	Schutz für Vorschubzylinder 195 kpl. / Guard for feed cylinder 195 cpl.	98917
15	Schutz für Seilrolle links kpl. / Guard for cable pulley left cpl.	98910	16	Schutz für Seilrolle rechts kpl. / Guard for cable pulley right cpl.	98912
17	Schutz mitte 03 kpl. / Guard - center 03 cpl.	98918	18	Abschieber mechanisch kpl. / Push-off system - mechanical cpl.	98920
19	Halter Oberlenker Kat 1-2 kpl. / Bracket for upper link Cat 1-2 cpl.	98908	20	Unterlenkeraufnahme Kat 2 kpl. / Lower link mount Cat 2 cpl.	98909

1.1 Rahmen 110 – 195 vst. + Gabelzinken / Frame 110 – 195 rnf. + fork tines



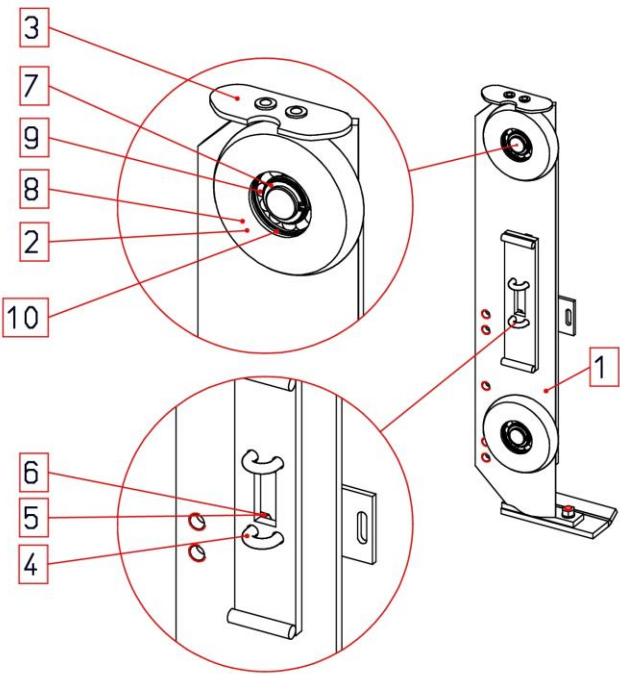
Teil Nr. / Pos no.	Benennung / Name	Bestellnummer / Order number
1	Rahmen 110 vst. Frame 110 rnf.	98457
2	Rahmen 145 vst. Frame 145 rnf.	98459
3	Rahmen 170 vst. Frame 170 rnf.	98460
4	Rahmen 190 vst. Frame 190 rnf.	98461
5	Gabelzinken \varnothing 35x910, gekröpft Fork tines \varnothing 35x910, cranked	60061
6	Konusmutter M 22x1,5 – SW32 Conical nut M 22x1.5 – AF32	66228

1.1.1 Vorschub Topstar 110-195 kpl. / Feed unit Topstar 110-195 cpl.

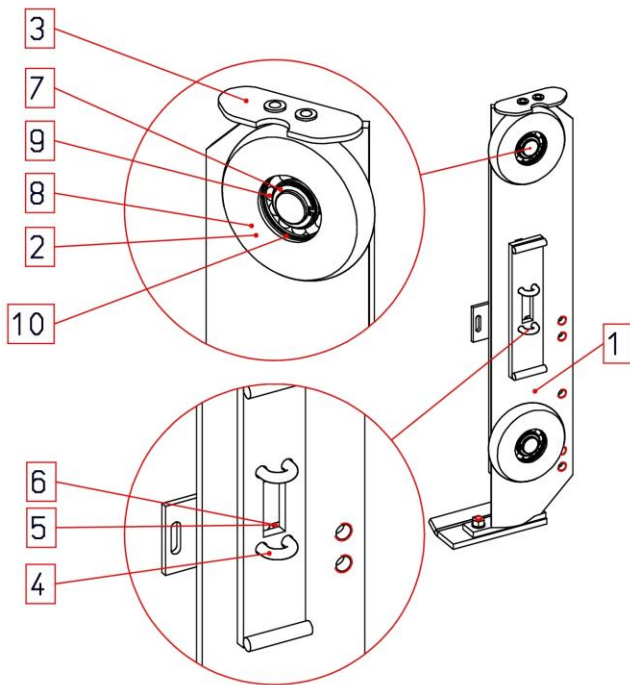


Teil Nr. / Pos no.	Benennung / Name	Bestellnummer / Order number	Teil Nr. / Pos no.	Benennung / Name	Bestellnummer / Order number
1	Rollenhalter links kpl. Pulley bracket left cpl.	108431	2	Rollenhalter rechts kpl. Pulley bracket right cpl.	108430
3	Vorschubzylinder 110 kpl. Feed cylinder 110 cpl.	98707	4	Vorschubzylinder 145 kpl. Feed cylinder 145 cpl.	98708
5	Vorschubzylinder 170 kpl. Feed cylinder 170 cpl.	98709	6	Vorschubzylinder 195 kpl. Feed cylinder 195 cpl.	98710
7	Seilrolle Cable pulley	60948	8	Achse für Seilrolle kpl. Axle for cable pulley cpl.	98711
9	Gewindestange M 16 x 100 Threaded rod M 16 x 100	60950	10	Gewindestange M 16 x 770 Threaded rod M 16 x 770	60951
11	Spannmutter M 16 Tightening nut M 16	60949	12	Sechskantmutter M 16 Hexagon nut M 16	62179
13	Drahtseil für Topstar 110 Wire cable for Topstar 110	61489	14	Drahtseil für Topstar 145 Wire cable for Topstar 145	61488
15	Drahtseil für Topstar 170 Wire cable for Topstar 170	61487	16	Drahtseil für Topstar 195 Wire cable for Topstar 195	65465

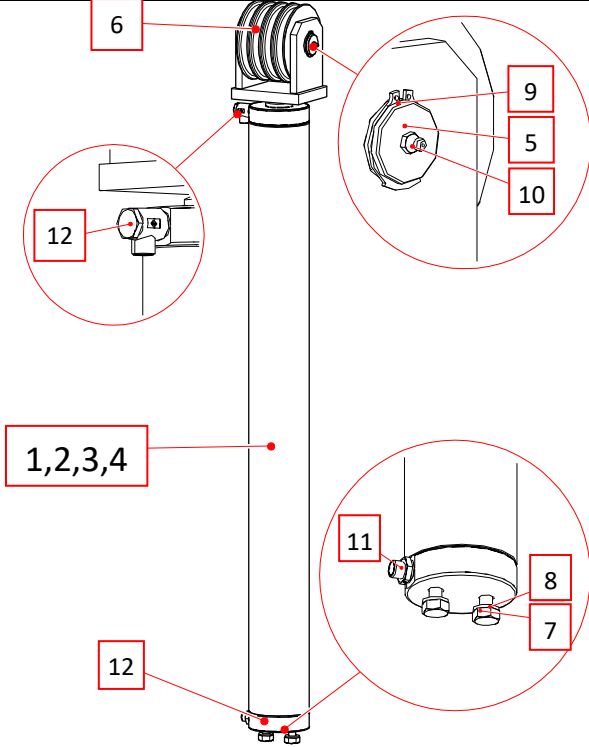
1.1.1.1 Rollenhalter links kpl. (108431) / Pulley bracket left cpl. (108431)

	Teil Nr. / Pos no.	Benennung / Name	Bestellnummer / Order number
	1	Rollenhalter links vst. Pulley bracket left, mf.	65092
	2	Laufrolle kpl. (mit Lager) Idler pulley cpl. (with bearing)	63525
	3	Schutz für Laufrolle kpl. Guard for idler pulley cpl.	80068
	4	Seilklemme 13 er Cable clamp, size 13	64604
	5	Sechskantmutter M 10 Hexagon nut M 10	60874
	6	Federring A 10 Snap ring A 10	65485
	7	Sicherungsring A 30x1,5 Circlip A 30x1.5	61225
	8	Laufrolle für C-Profil Idler pulley for C-profile	60903
	9	Rillenkugellager für Lauf- rolle Grooved ball bearing for idler pulley	60902
	10	Sicherungsring J 72x2,5 Circlip J 72x2.5	62284

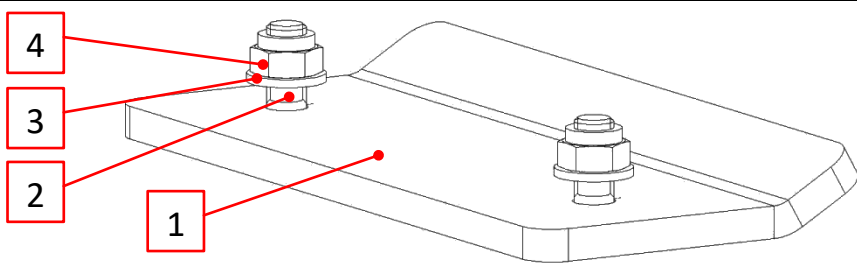
1.1.1.2 Rollenhalter rechts kpl. (108430) / Pulley bracket right cpl. (108430)

	Teil Nr. / Pos no.	Benennung / Name	Bestellnummer / Order number
	1	Rollenhalter rechts vst. Pulley bracket right, rnf.	93499
	2	Laufrolle kpl. (mit Lager) Idler pulley cpl. (with bearing)	63525
	3	Schutz für Laufrolle kpl. Guard for idler pulley cpl.	80068
	4	Seilklemme 13 er Cable clamp, size 13	64604
	5	Sechskantmutter M10 Hexagon nut M10	60874
	6	Federring A10 Snap ring A10	65485
	7	Sicherungsring A30x1,5 Circlip A30x1.5	61225
	8	Laufrolle für C-Profil Idler pulley for C-profile	60903
	9	Rillenkugellager für Laufrolle Grooved ball bearing for idler pulley	60902
	10	Sicherungsring J 72x2,5 Circlip J 72x2.5	62284

1.1.1.3 Vorschubzylinder Topstar 110 - 195 kpl. / Feed cylinder Topstar 110 - 195 cpl.

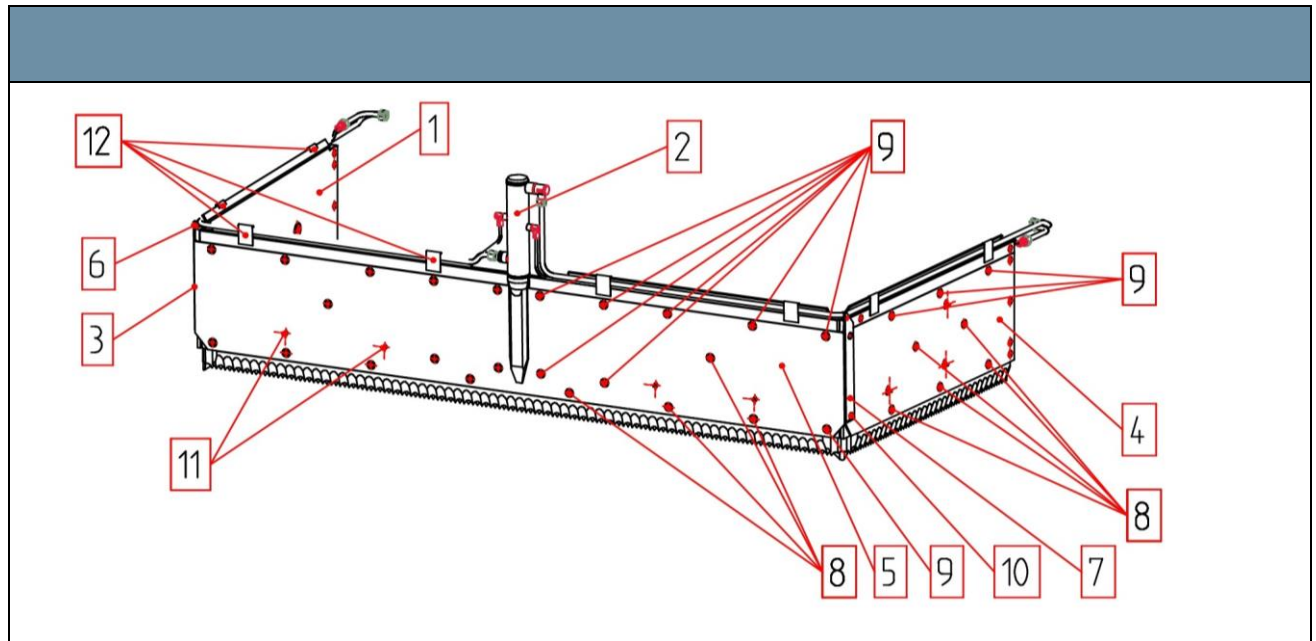
	Teil Nr. / Pos no.	Benennung / Name	Bestellnummer / Order number
	1	Hydraulikzylinder Topstar 110 / Hydraulic cylinder Topstar 110 → 100/50 x 610	84744
	2	Hydraulikzylinder Topstar 145 / Hydraulic cylinder Topstar 145 → 100/50 x 785	84747
	3	Hydraulikzylinder Topstar 170 / Hydraulic cylinder Topstar 170 → 100/50 x 910	84745
	4	Hydraulikzylinder Topstar 195 / Hydraulic cylinder Topstar 195 → 100/50 x 1035	84746
	5	Achse f. Seilrolle 4-rillig vst. / Axle f. cable pulley 4-grooved, mlf.	63287
	6	Seilrolle 4-rillig / Cable pulley 4-grooved	60947
	7	Sechskantschraube M16x40 / Hexagon bolt M16x40	60810
	8	Federring A16 / Snap ring A16	60830
	9	Sicherungsring A40x1,75 / Circlip A40x1,75	60896
	10	Schmiernippel H 1/S 8x1 / Lubrication nipple H 1/S 8x1	65502
	11	Gerade Einschraubverschraubung / Straight screw-in fitting	60860
	12	Winkelschwenkvers. RSWS 12 LM / Swiveling screw joint RSWS 12 LM	60612
o.Abb. / no image	Dichtungssatz für Zylinder / Gasket kit for cylinder	85474	
o.Abb. / no image	Dichtungssatz für Zylinder / Gasket kit for cylinder	60981	

1.1.1.4 Kufe Rollenhalter Topstar 110 - 195 kpl. (108429) / Skid pulley bracket Topstar 110 - 195 cpl. (108429)



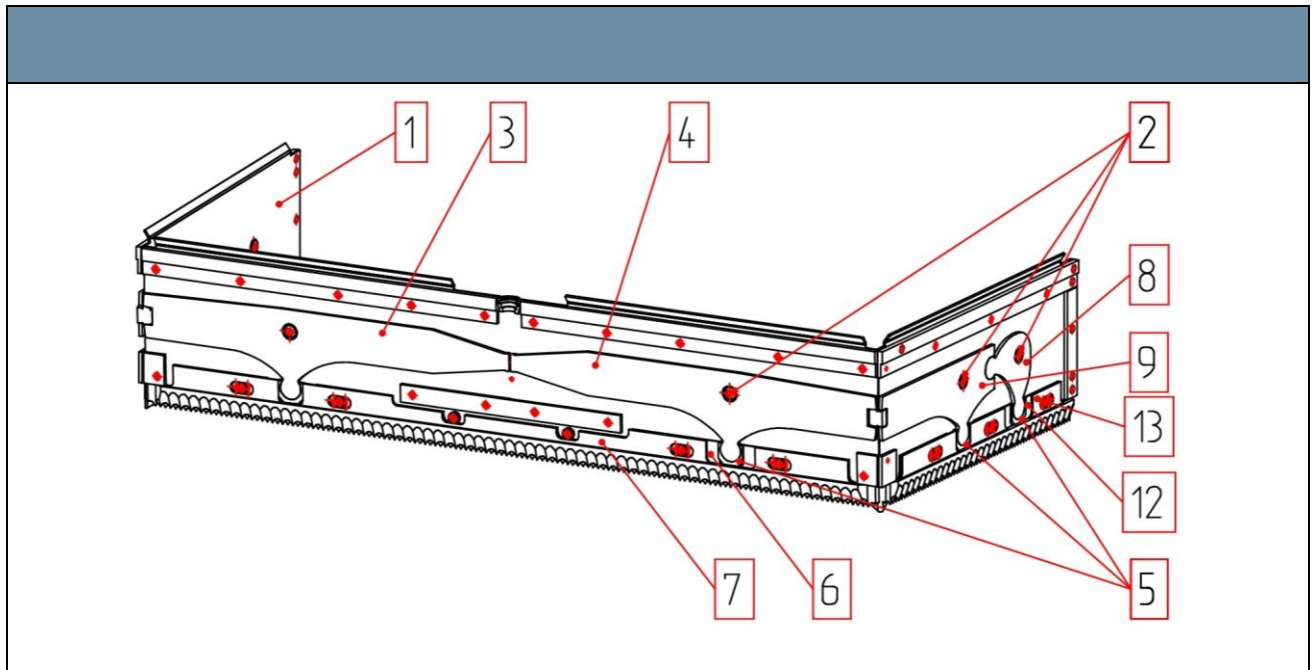
Teil Nr. / Pos no.	Benennung / Name	Bestellnummer / Order number	Teil Nr. / Pos no.	Benennung / Name	Bestellnummer / Order number
1	Kufe Skid	61449	2	Senkschraube M12x35 Countersunk screw M12x35	62086
3	Federing Snap ring	61005	4	Sechskantmutter M12 Hexagon nut M12	61006

1.2 Schneidbügel – Topstar 110 - 195 kpl. / Cutting bar Topstar 110 - 195 cpl.



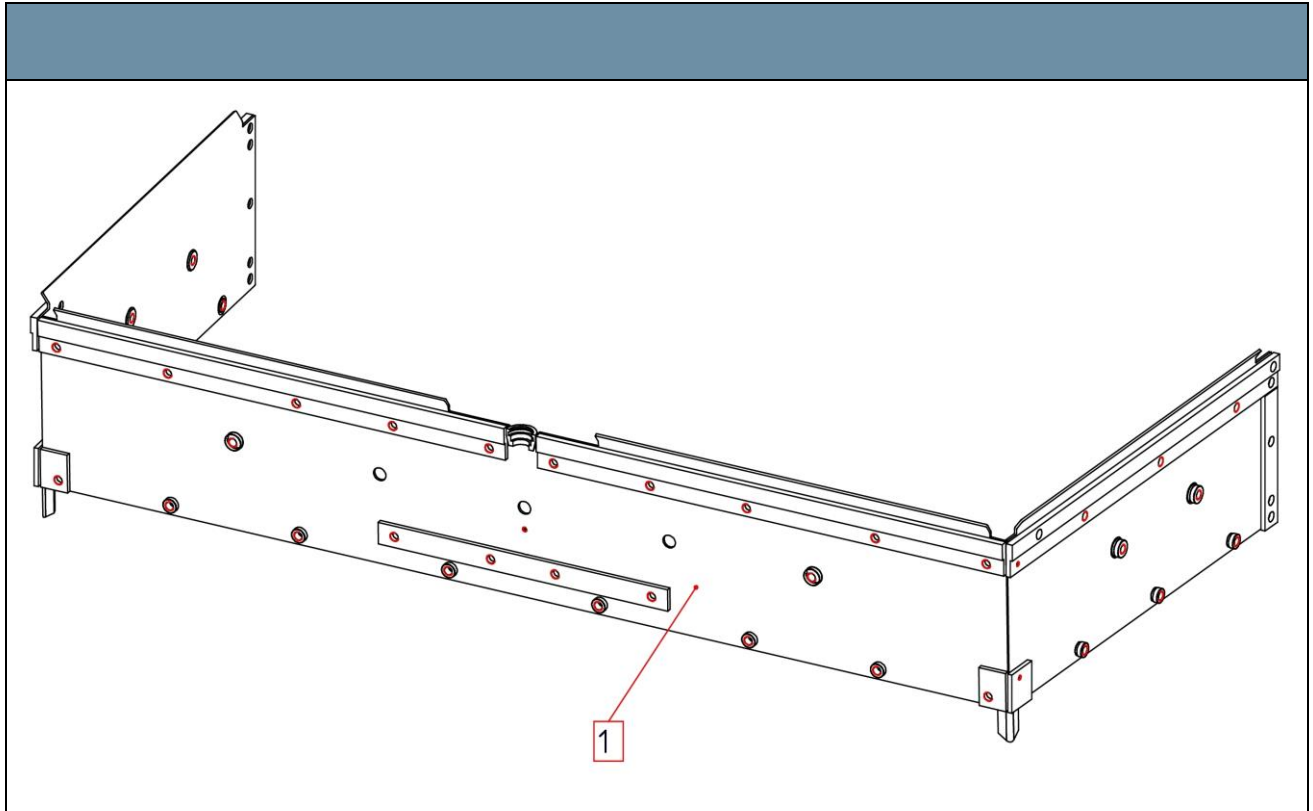
Teil Nr. / Pos no.	Benennung / Name	Bestellnummer / Order number	Teil Nr. / Pos no.	Benennung / Name	Bestellnummer / Order number
1	Schneidbügel – Topstar 110-195 vst. / Cutting bar Topstar 110-195, rnf.	61451	2	Hydraulikanlage Schneidbügen / Hydrau- lic system cutting bar	104474
3	Schneidbügeldeckel links / Cutting bar cover, left	61468	4	Schneidbügeldeckel rechts / Cutting bar cover, right	61469
5	Schneidbügeldeckel / Cutting bar cover	61470	6	Abdeckblech links / Cover plate, left	65104
7	Abdeckblech rechts / Cover plate, right	63354	8	Verschlusschraube L20 / Locking screw L20	61472 (18stk)
9	Verschlusschraube L15 / Locking screw L15	61473 (14stk)	10	Sechskantschraube M 8x14 / Hexagon bolt M 8x14	62082
11	Schmiernippel / Lubrica- tion nipple	65502 (4stk)	12	Rohrklammer / Pipe clamp	63355 (8stk)
o.Abb. / no image	Hydraulikanlage Schneidbügel V2A / Hydraulic system cutting bar V2A	104411			

1.2.1 Messerträger QS Topstar 110 - 195 kpl. / Knife carrier QS Topstar 110 - 195 cpl.



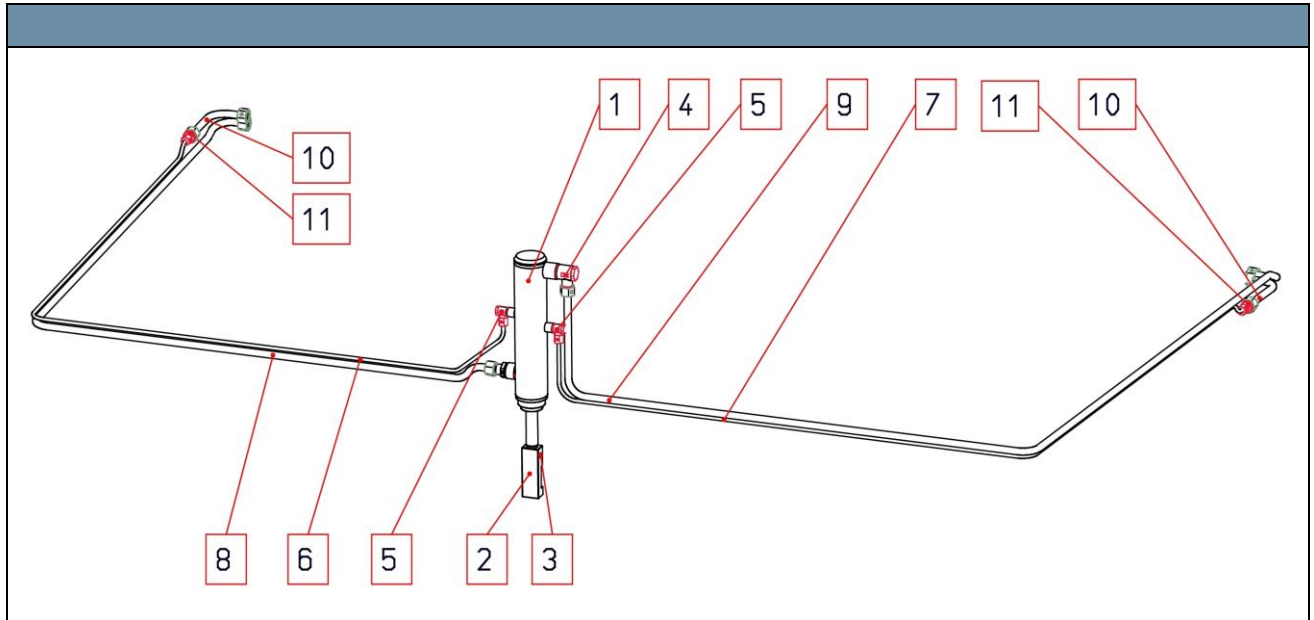
Teil Nr. / Pos no.	Benennung / Name	Bestellnummer / Order number	Teil Nr. / Pos no.	Benennung / Name	Bestellnummer / Order number
1	Schneidbügelrahmen vst. Cutting bar frame, mf.	61451	2	Lagerbuchse Bearing bush	61455
3	Gelenkarm lang, links vst. Articulated arm long, left mf.	61459	4	Gelenkarm lang, rechts vst. Articulated arm long, right mf.	61460
5	Gelenkeinsatz Universal socket	61458	6	Querschneide innen Transversal cutting unit, inner	61466
7	Querschneide außen Transversal cutting unit, outer	61467	8	Gelenkstück Hinge	61456
9	Gelenkarm kurz Articulated arm, short	61457	10	Seitenmesser links innen Lateral knife, left, inner	61462
11	Seitenmesser links außen Lateral knife, left, outer	61463	12	Seitenmesser rechts innen Lateral knife, right, inner	61464
13	Seitenmesser rechts au- ßen Lateral knife, right, outer	61465			

1.2.2 Schneidbügel Topstar 110-195 vst. / Cutting bar Topstar 110-195, rnf.



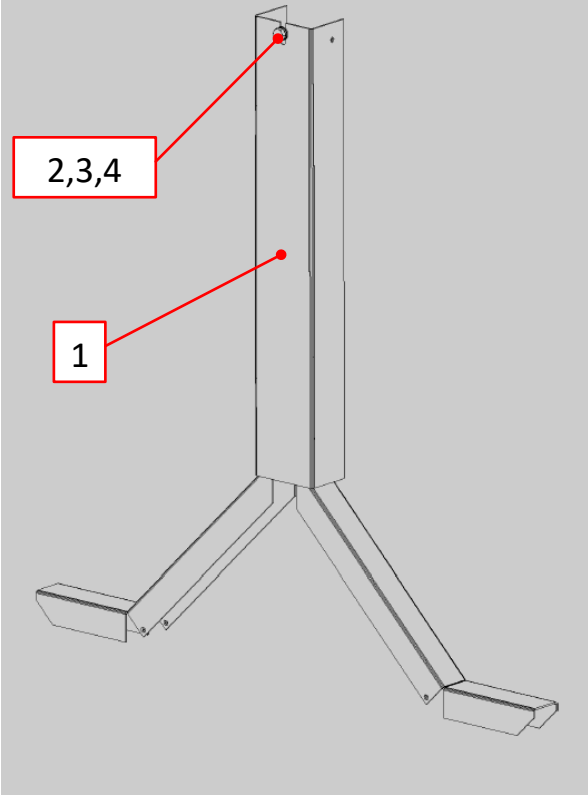
Teil Nr. / Pos no.	Benennung / Name	Bestellnummer / Order number	Teil Nr. / Pos no.	Benennung / Name	Bestellnummer / Order number
1	Schneidbügel – Topstar 110-195 vst. Cutting bar Topstar 110-195, rnf.	61451			

1.2.3 Hydraulikanlage Schneidbügel Topstar 110 – 195 / Hydraulic system cutting bar Topstar 110 - 195

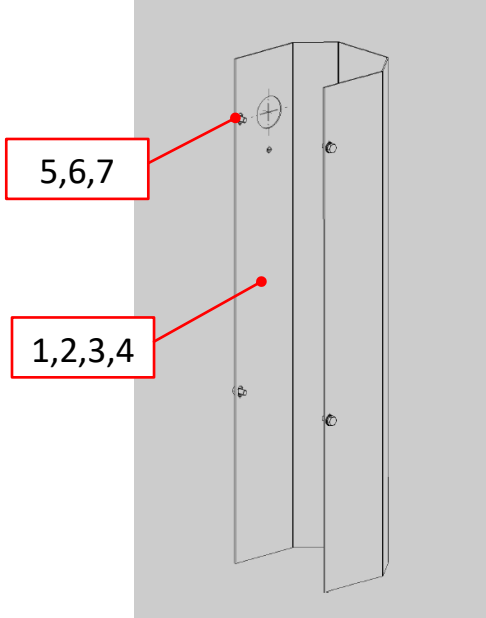


Teil Nr. / Pos no.	Benennung / Name	Bestellnummer / Order number	Teil Nr. / Pos no.	Benennung / Name	Bestellnummer / Order number
1	Hydraulikzylinder / Hydraulic cylinder	61478	2	Mitnehmer / Tappet	61476
3	Zylinderstift ø8x30 / Cylindrical pin ø8x30	62242	4	Winkelschwenkversch. / Swiveling screw joint NW10HL18	60612
5	Winkelschwenkversch. RSWS 6 LM / Swiveling screw joint RSWS 6 LM	64179	6	Steuerleitung links kpl. / Control line left cpl.	61480
7	Steuerleitung rechts kpl. / Control line right cpl.	61481	8	Versorgungsleitung links kpl. / Supply line left cpl.	61484
9	Versorgungsleitung rechts kpl. / Supply line right cpl.	61485	10	Rohrbogen kpl. / Pipe elbow cpl.	61483
11	Reduzierschraubung / Reducer union GS 12/6 L	61482	o.Abb. / no image	Steuerleitung links kpl. Edelstahl Ausführung / Control line left cpl. stainless steel version	72999
o.Abb. / no image	Versorgungsleitung links kpl. Edelstahl Ausführung / Supply line left cpl. stainless steel version	72997	o.Abb. / no image	Steuerleitung rechts kpl. Edelstahl Ausführung / Control line right cpl. stainless steel version	72998
o.Abb. / no image	Versorgungsleitung re. kpl. Edelstahl Ausführung / Supply line rgt. cpl. stainless steel version	72996	o.Abb. / no image	Rohrboden kpl. Edelstahl Ausführung / Pipe elbow cpl. stainless steel version	73000
o.Abb. / no image	Dichtungssatz für Zylinder / Gasket kit for cylinder	64756			

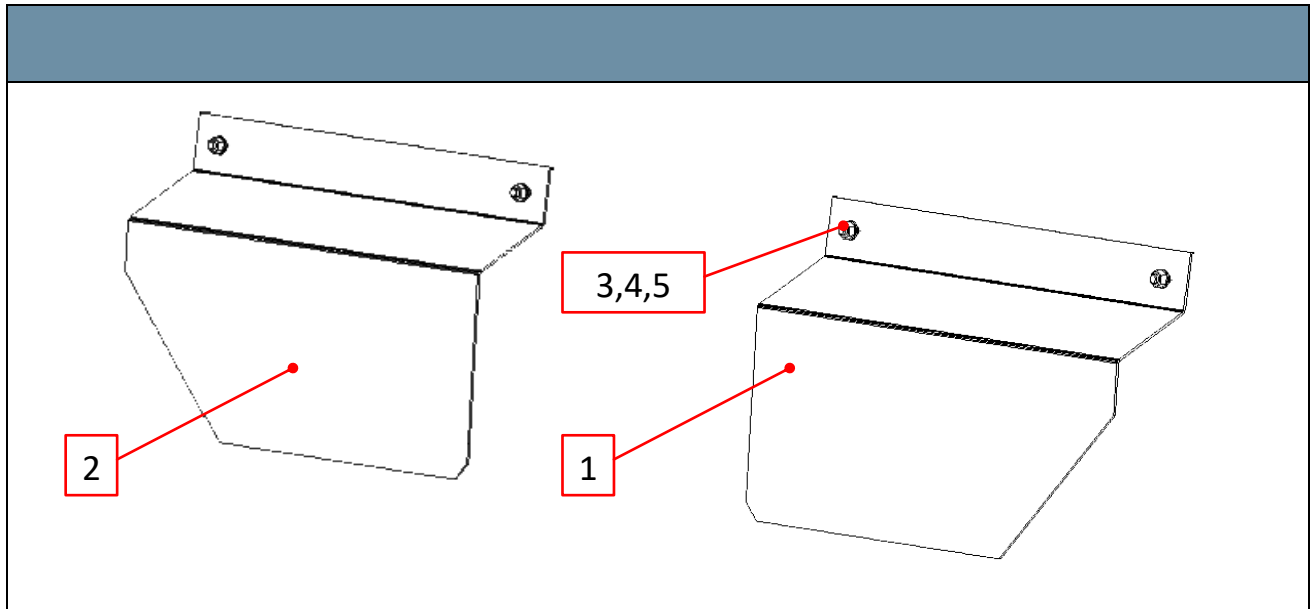
1.3 Seilschutz Topstar 110 - 195 kpl. (98913) / Cable guard Topstar 110 - 195 cpl. (98913)

	Teil Nr. / Pos no.	Benennung / Name	Bestellnummer / Order number
	1	Seilschutz vst. Cable guard, rnf.	84816
	2	Sechskantschraube M 8x16 Hexagon bolt M 8x16	61872
	3	Federring A8 Snap ring A8	60839
	4	Scheibe B 8,4 Washer B 8.4	61971

1.4 Schutz f. Vorschubzylinder Topstar 110 – 195 / Guard f. feed cylinder Topstar 110 - 195

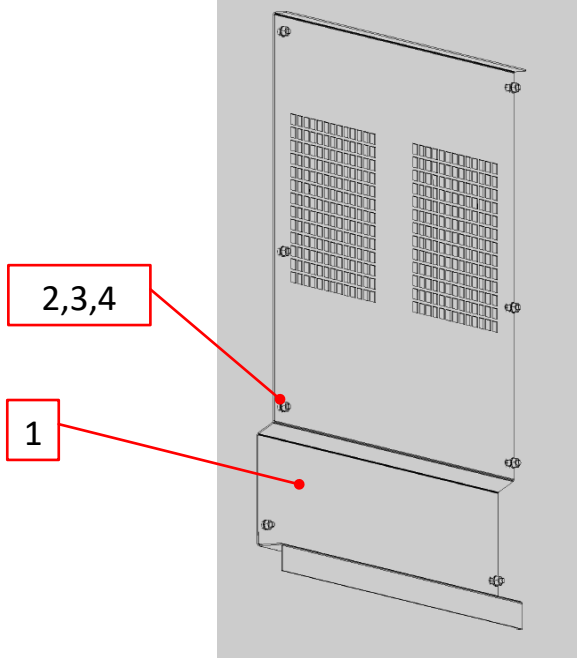
	Teil Nr. / Pos no.	Benennung / Name	Bestellnummer / Order number
	1	Schutz f. Vorschubzyl. 110 Guard f. feed cyl. 110	60908
	2	Schutz f. Vorschubzyl. 145 Guard f. feed cyl. 145	60907
	3	Schutz f. Vorschubzyl. 170 Guard f. feed cyl. 170	60906
	4	Schutz f. Vorschubzyl. 195 Guard f. feed cyl. 195	66489
	5	Sechskantschraube M 8x16 Hexagon bolt M 8x16	61872
	6	Scheibe B 8,4 Washer B 8.4	61971
	7	Federring A8 Snap ring A8	60839

1.5 Schutz für Seilrolle li/re Topstar 110 – 195 kpl. / Guard for cable pulley lft/rgt Topstar 110 – 195 cpl.

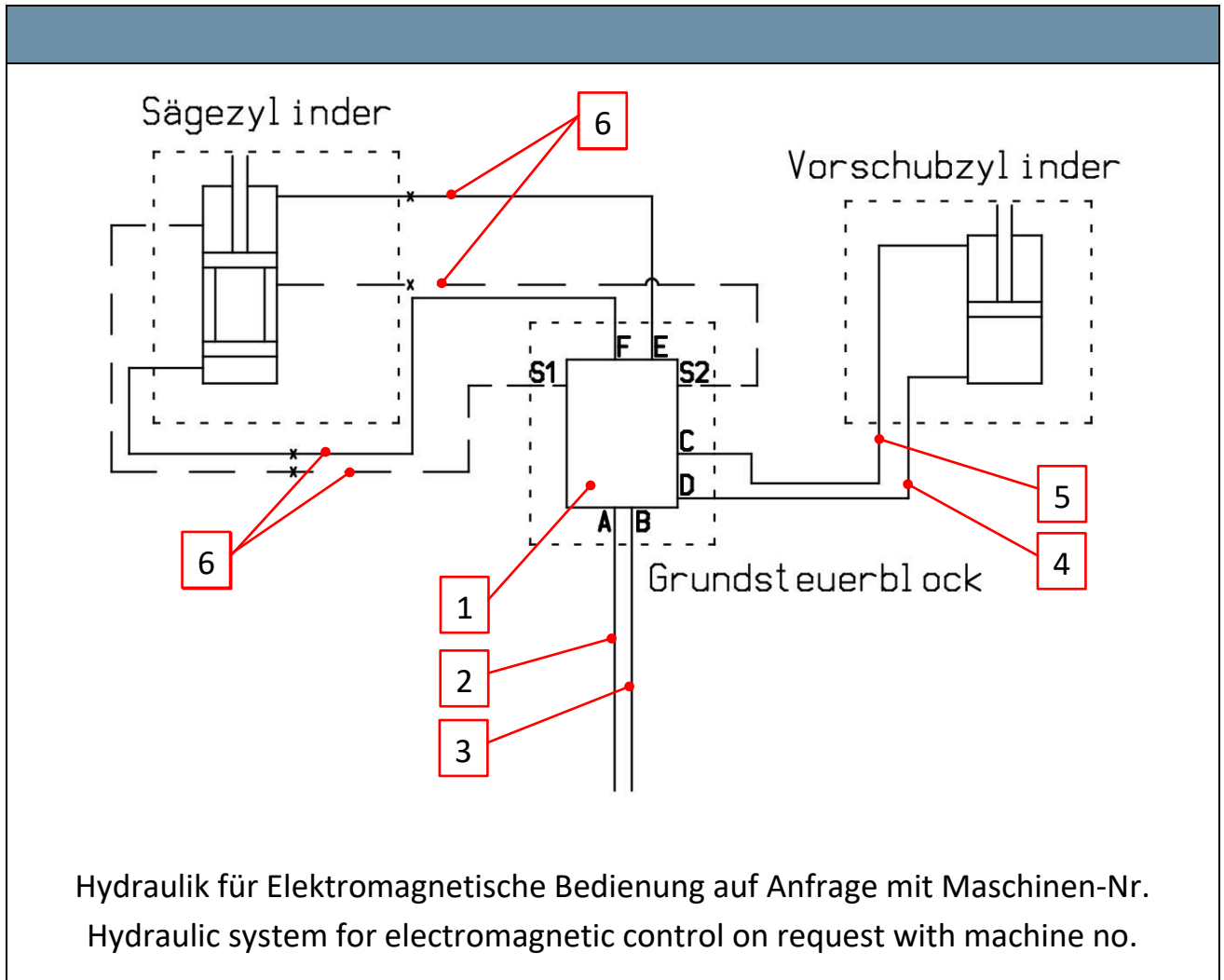


Teil Nr. / Pos no.	Benennung / Name	Bestellnummer / Order number	Teil Nr. / Pos no.	Benennung / Name	Bestellnummer / Order number
1	Schutz für Seilrolle links Guard for cable pulley left	61445	2	Schutz für Seilrolle rechts Guard for cable pulley right	61446
3	Flachrundschraube M8x20 Mushroom head bolt M8x20	62107	4	Sechskantmutter M8 Hexagon nut M8	61972
5	Scheibe B 8,4 Washer B 8.4	61971			

1.6 Schutz Mitte Topstar 110 – 195 kpl. (98918) / Guard - center Topstar 110 - 195 cpl. (98918)

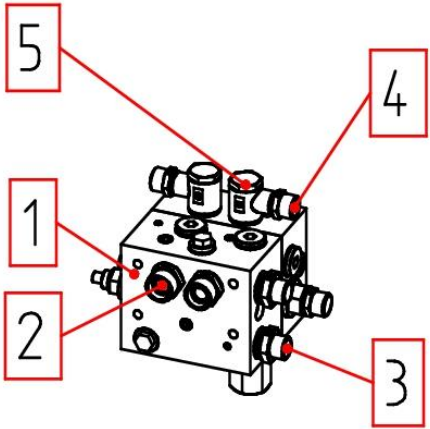
	Teil Nr. / Pos no.	Benennung / Name	Bestellnummer / Order number
	1	Schutz Mitte Guard - center	84785
	2	Flachrundschraube M8x20 Mushroom head bolt M8x20	62107
	3	Sechskantmutter M8 Hexagon nut M8	61972
	4	Scheibe B 8,4 Washer B 8.4	61971

1.7 Hydraulik Topstar 110 – 195 kpl. / Hydraulic system Topstar 110 – 195 cpl.

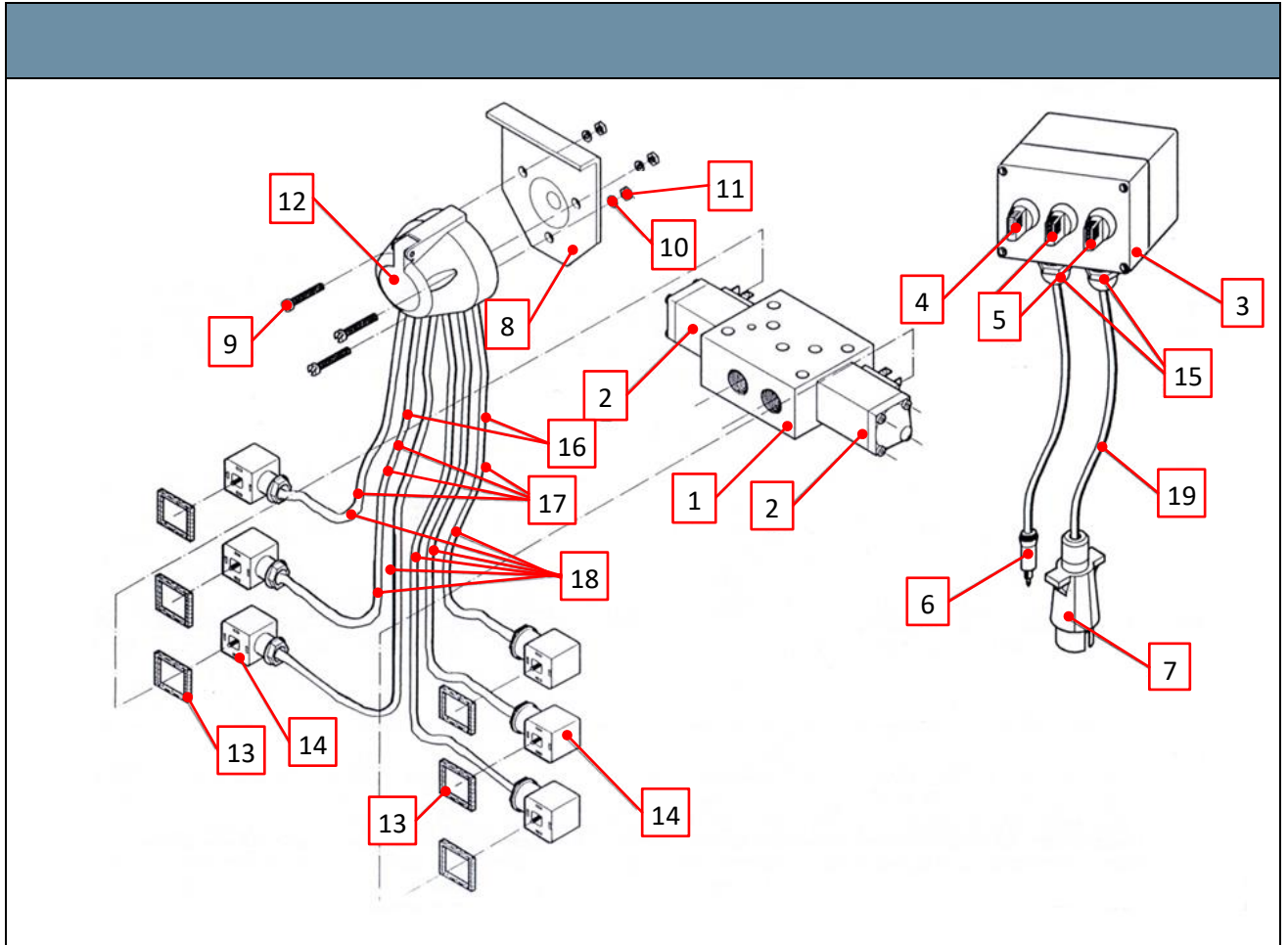


Teil Nr. / Pos no.	Benennung / Name	Bestellnummer / Order number	Teil Nr. / Pos no.	Benennung / Name	Bestellnummer / Order number
1	Steuerblock Topstar 110 – 195 kpl. / Control block Topstar 110 – 195 cpl.	s. 1.7.1	2	H-Schlauch NW13x1300 / H-hose NW13x1300	60975
3	H-Schlauch NW13x1300 / H-hose NW13x1300	60975	4	H-Schlauch NW10x1500 / H-hose NW10x1500	60978
5	H-Schlauch NW10x1200 / H-hose NW10x1200	60976	6	H-Schlauch NW10x1750 / H-hose NW10x1750	80621
6	H-Schlauch NW10x2200 (nur bei Topstar 195) / H-hose NW10x2200 (only for Topstar 195)	61490			

1.7.1 Steuerblock Topstar 110 – 195 kpl. / Control block Topstar 110 – 195 cpl.

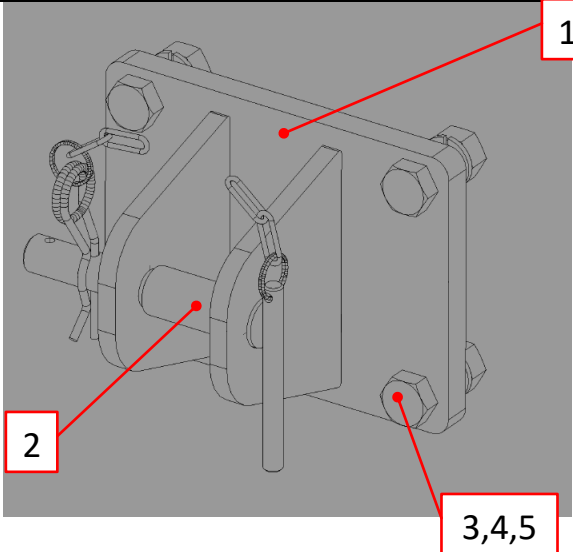
	Teil Nr. / Pos no.	Benennung / Name	Bestellnummer / Order number
	1	Steuerblock Control block	60961 116901 (ab Nov. 2020)
	2	Gerade Einschraubver- schr. Straight screw-in fitting	60962
	3	Gerade Einschraubver- schr. Straight screw-in fitting	60860
	4	Gerade Einschraubver- schr. Straight screw-in fitting	64061
	5	Winkelschwenkver- schraubung Swiveling screw joint	60612

1.7.2 Elektromagnetische Bedienung / Electromagnetic control

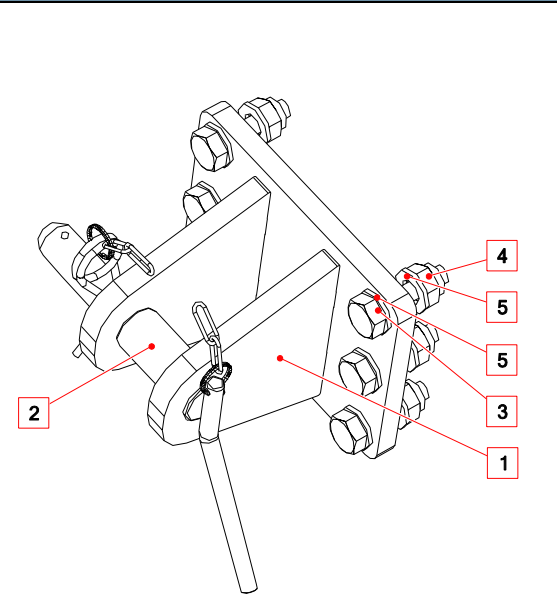


Teil Nr. / Pos no.	Benennung / Name	Bestellnummer / Order number	Teil Nr. / Pos no.	Benennung / Name	Bestellnummer / Order number
1	Steuereinheit elektromagnetisch / Control unit, electromagnetic	Auf Anfrage (mit Maschinen-Nr.) / on request (with machine no.)	2	Hubmagnet für Ventilblock / Solenoid for valve block	66404
3	Polykarbonat Gehäuse / Polycarbonate housing	70111	4	Drehschalter mit Kontrollleuchte beidseitig rastend / Rotary switch with indicator light, two-circuit maintained contact	65478
5	Drehschalter beidseitig tastend / Rotary switch, two-circuit momentary contact	65477	6	Stecker 2 – Polig 12 V / Connector, 2-pin 12 V	61397
7	Stecker 7 – Polig Kunststoff / Connector, 7-pin plastic	61403	8	Halter für Steckdose einfach / Bracket for power socket, single	69837
9	Zylinderschraube M 5 x 30 / Cylinder bolt M 5 x 30	65529	10	Federring A 5 / Snap ring A 5	67521
11	Sechskantmutter M 5 / Hexagon nut M 5	65530	12	Steckdose 7 – polig Kunststoff / Power socket, 7-pin plastic	61406
13	Profildichtung / Profile gasket	66786	14	Gerätestecker DIN 43650 / Connector plug DIN 43650	64915
15	Kabelverschraubung PG 13 / Cable gland PG 13	69836	16	Steuerkabel 1 Steuereinheit / Control cable 1 control unit	65098
17	Steuerkabel 2 Steuereinheiten / Control cable 2 control units	65099	18	Steuerkabel 3 Steuereinheiten / Control cable 3 control units	65100
19	Schaltpult komplett / Control panel, complete	65097	20	Halter für Schaltpult / Bracket for control panel	69835
21	Steuerblock kompl. 3 Einheiten / Control block, compl. 3 units	80314 118504 oder 118505 (ab Nov. 2020)	22	Steuerblock kompl. 2 Einheiten / Control block, compl. 2 units	80306 118502 oder 118503 (ab Nov. 2020)

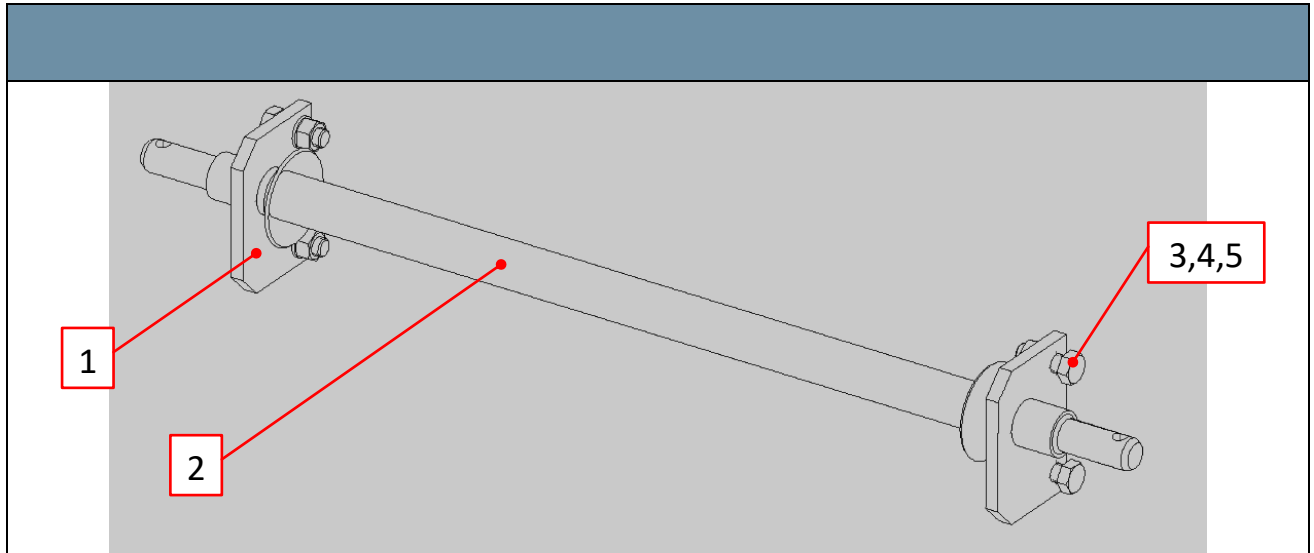
1.8 Halter Oberlenker Kat 1-2 Topstar 110-195 kpl. (98908) / Bracket for upper link Cat 1-2 Topstar 110-195 cpl. (98908)

	Teil Nr. / Pos no.	Benennung / Name	Bestellnummer / Order number
	1	Halter für Oberlenker vst. / Bracket for upper link, mf.	84820
	2	Oberlenkerbolzen Kat 1-2 kpl. / Upper link bolt Cat 1-2 cpl.	60559
	3	Sechskantschraube M 16x45 / Hexagon bolt M 16x45	61046
	4	Sechskantmutter M 16 / Hexagon nut M 16	60844
	5	Federring A 16 / Snap ring A 16	60830

1.9 Halter Oberlenker Kat 2-3 Topstar 110-195 kpl. (95408) / Bracket for upper link Cat 2-3 Topstar 110-195 cpl. (95408)

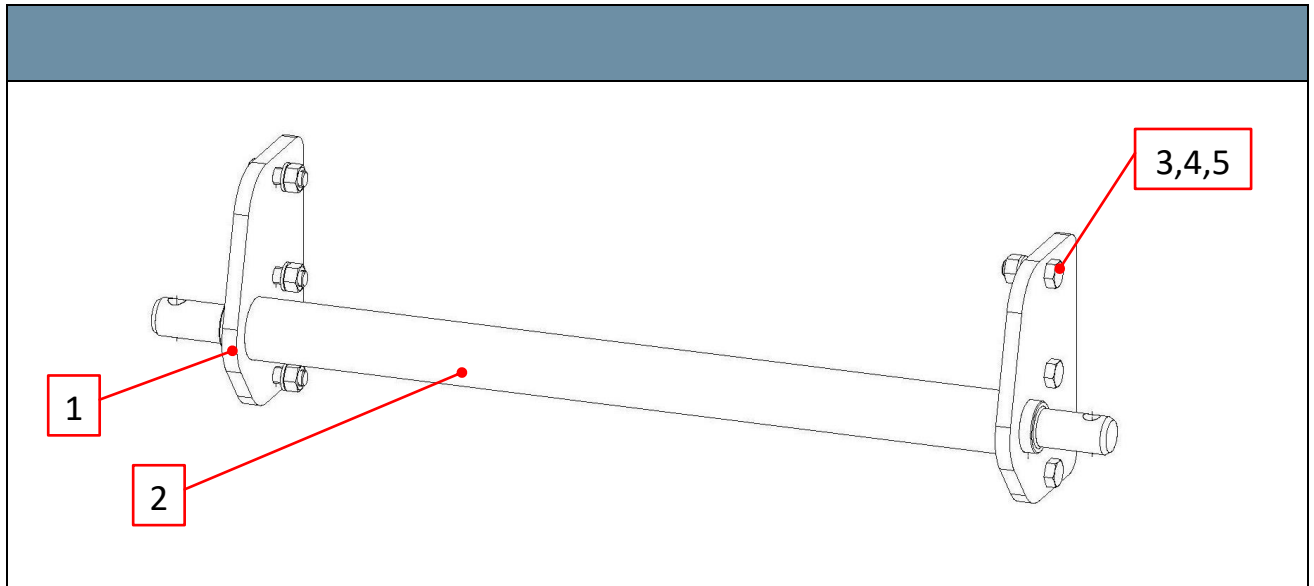
	Teil Nr. / Pos no.	Benennung / Name	Bestellnummer / Order number
	1	Halter für Oberlenker vst. / Bracket for upper link, mf.	95409
	2	Oberlenkerbolzen Kat 2-3 kpl. / Upper link bolt Cat 2-3 cpl.	95413
	3	Sechskantschraube M 16x55 / Hexagon bolt M 16x55	64739
	4	Sechskantmutter M 16 / Hexagon nut M 16	60681
	5	Scheibe A 17 / Washer A 17	61613

1.10 Unterlenkeraufnahme Kat 2 kpl. (98909) / Lower link mount Cat 2 cpl. (98909)



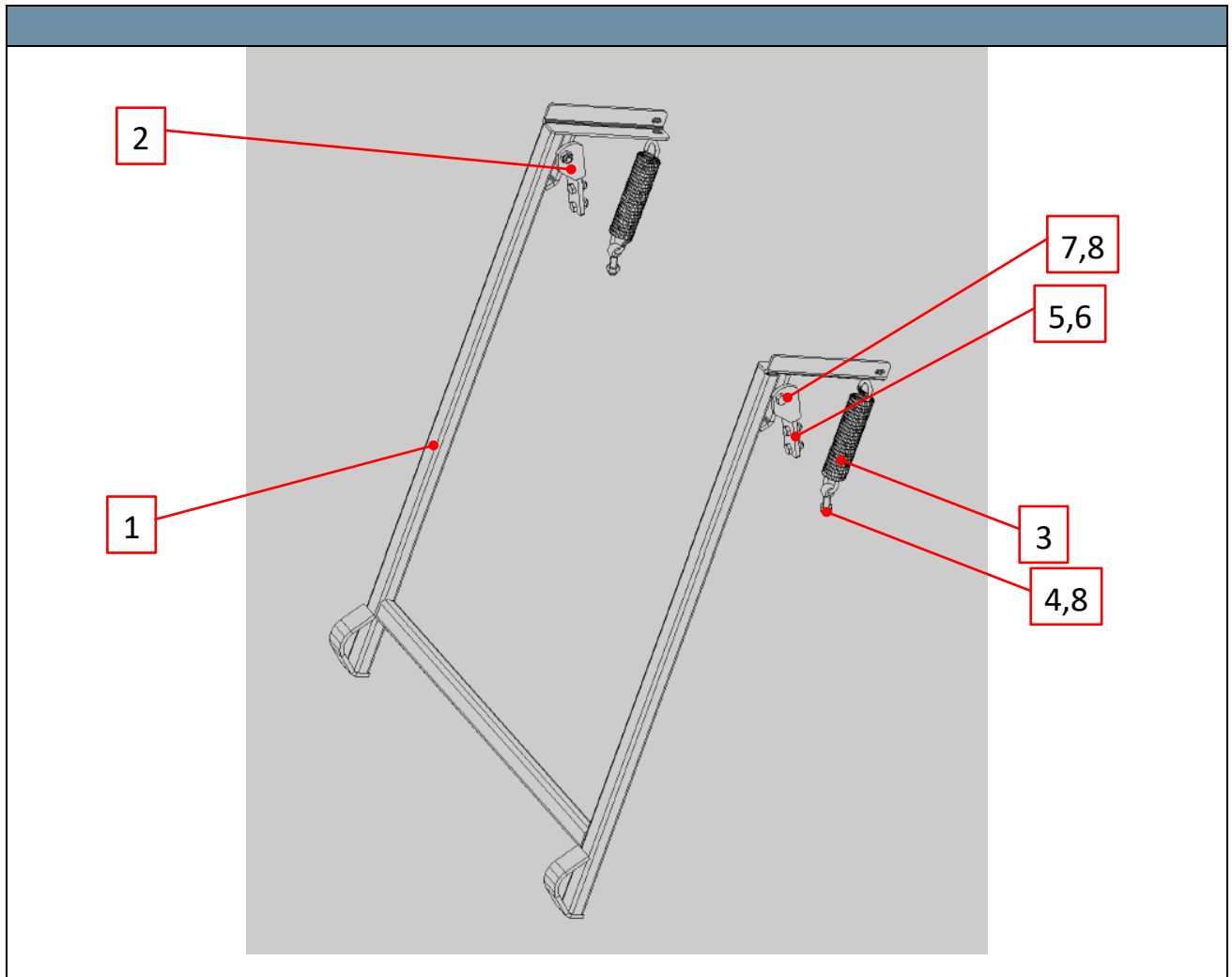
Teil Nr. / Pos no.	Benennung / Name	Bestellnummer / Order number	Teil Nr. / Pos no.	Benennung / Name	Bestellnummer / Order number
1	Unterlenkerhalteplatte Kat 2 / Lower link retaining plate Cat 2	84848	2	Unterlenkerwelle Kat 2 vst. 965 mm / Lower link shaft Cat 2, mf. 965 mm	63291
3	Sechskantschraube M 16x45 / Hexagon bolt M 16x45	61046	4	Sechskantmutter M 16 / Hexagon nut M 16	60844
5	Federring A 16 / Snap ring A 16	60830			

1.11 Unterlenkeraufnahme Kat 3 kpl. (102308) / Lower link mount Cat 3 cpl. (102308)



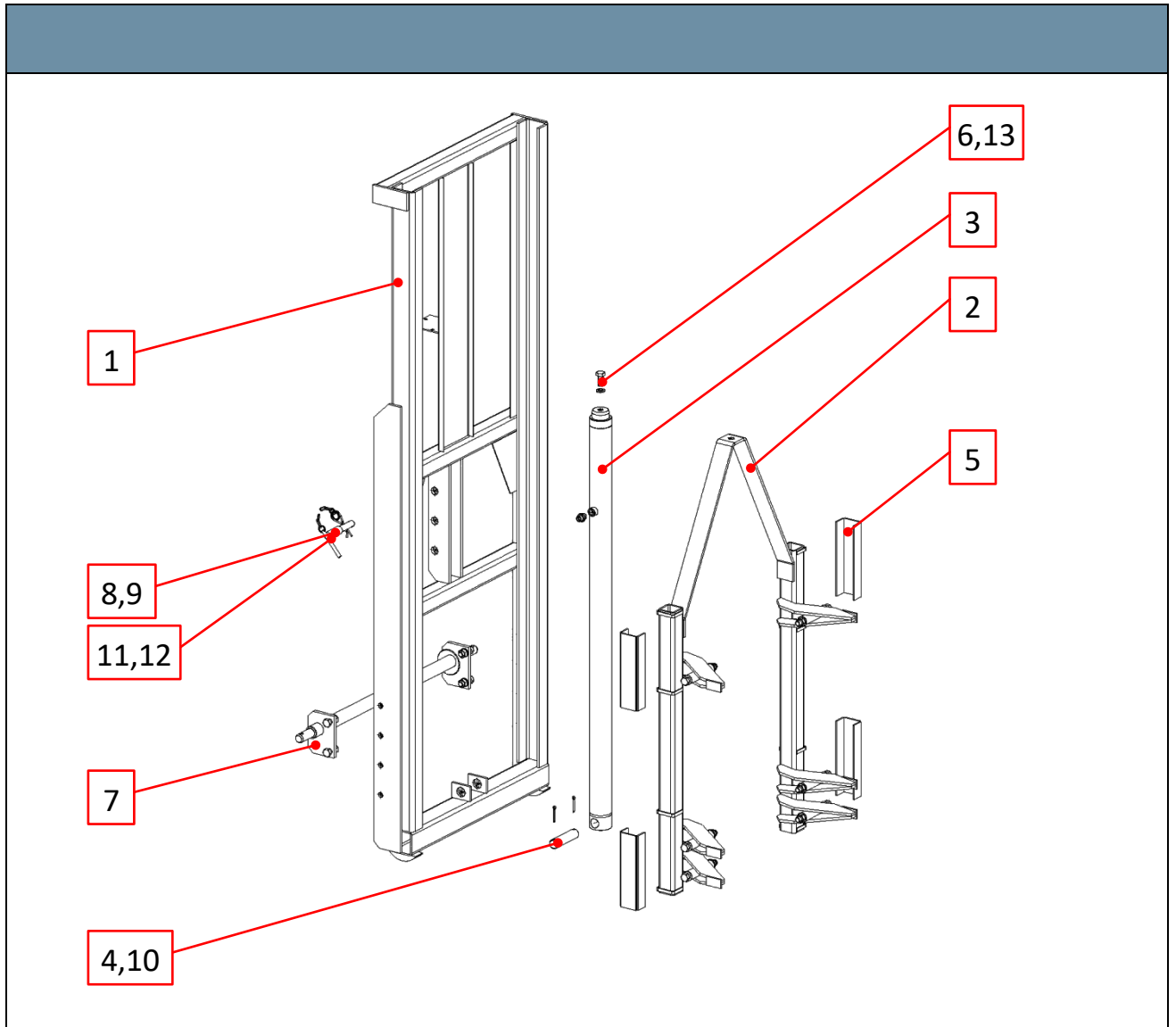
Teil Nr. / Pos no.	Benennung / Name	Bestellnummer / Order number	Teil Nr. / Pos no.	Benennung / Name	Bestellnummer / Order number
1	Unterlenkerhalteplatte Kat 3 / Lower link retain- ing plate Cat 3	87609	2	Unterlenkerwelle Kat 3 - 825mm / Lower link shaft Cat 3 - 825mm	96344
3	Sechskantschraube M 16x45 / Hexagon bolt M 16x45	61046	4	Sechskantmutter M 16 / Hexagon nut M 16	60844
5	Federring A 16 / Snap ring A 16	60830			

1.12 mechanischer Abschieber Topstar 110 - 195 kpl. (98920) / mechanical push-off system Topstar 110 - 195 cpl. (98920)



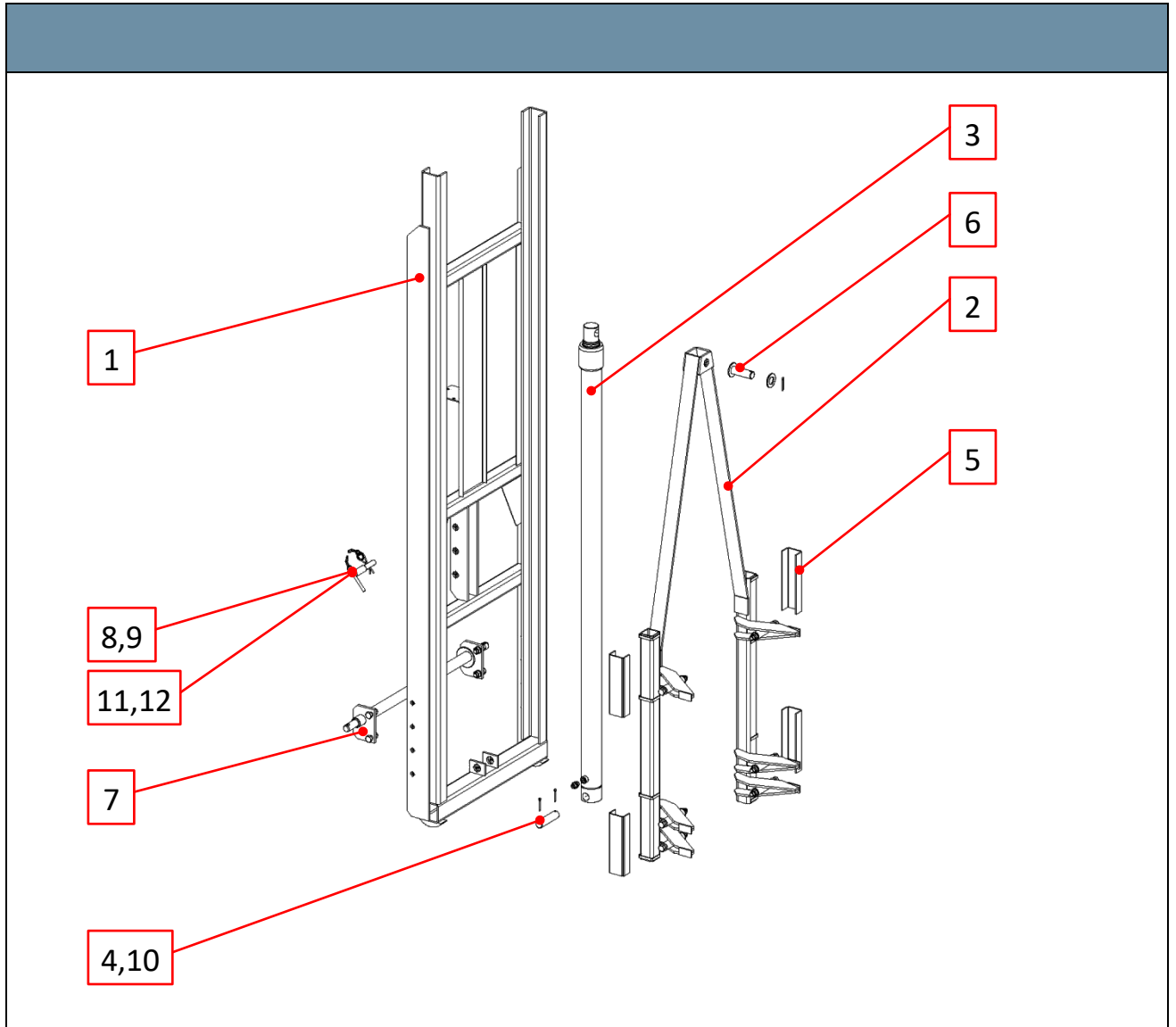
Teil Nr. / Pos no.	Benennung / Name	Bestellnummer / Order number	Teil Nr. / Pos no.	Benennung / Name	Bestellnummer / Order number
1	Abschieber mechanisch vst. / Push-off system - mechanical, rnf.	84824	2	Halter mech. Abschieber vst. / Holder for mech. push-off system, rnf.	84782
3	Zugfeder / Tension spring	66460	4	Augenschraube LBM 12x50 / Eye bolt LBM 12x50	66530
5	Sechskantschraube M10x25 / Hexagon bolt M10x25	61977	6	Sechskantmutter M10 / Hexagon nut M10	61835
7	Sechskantschraube M12x75 / Hexagon bolt M12x75	60841	8	Sechskantmutter M12 / Hexagon nut M12	61028

2 Hubgerüst 120 kpl. (84892) / Lifting frame 120 cpl. (84892)



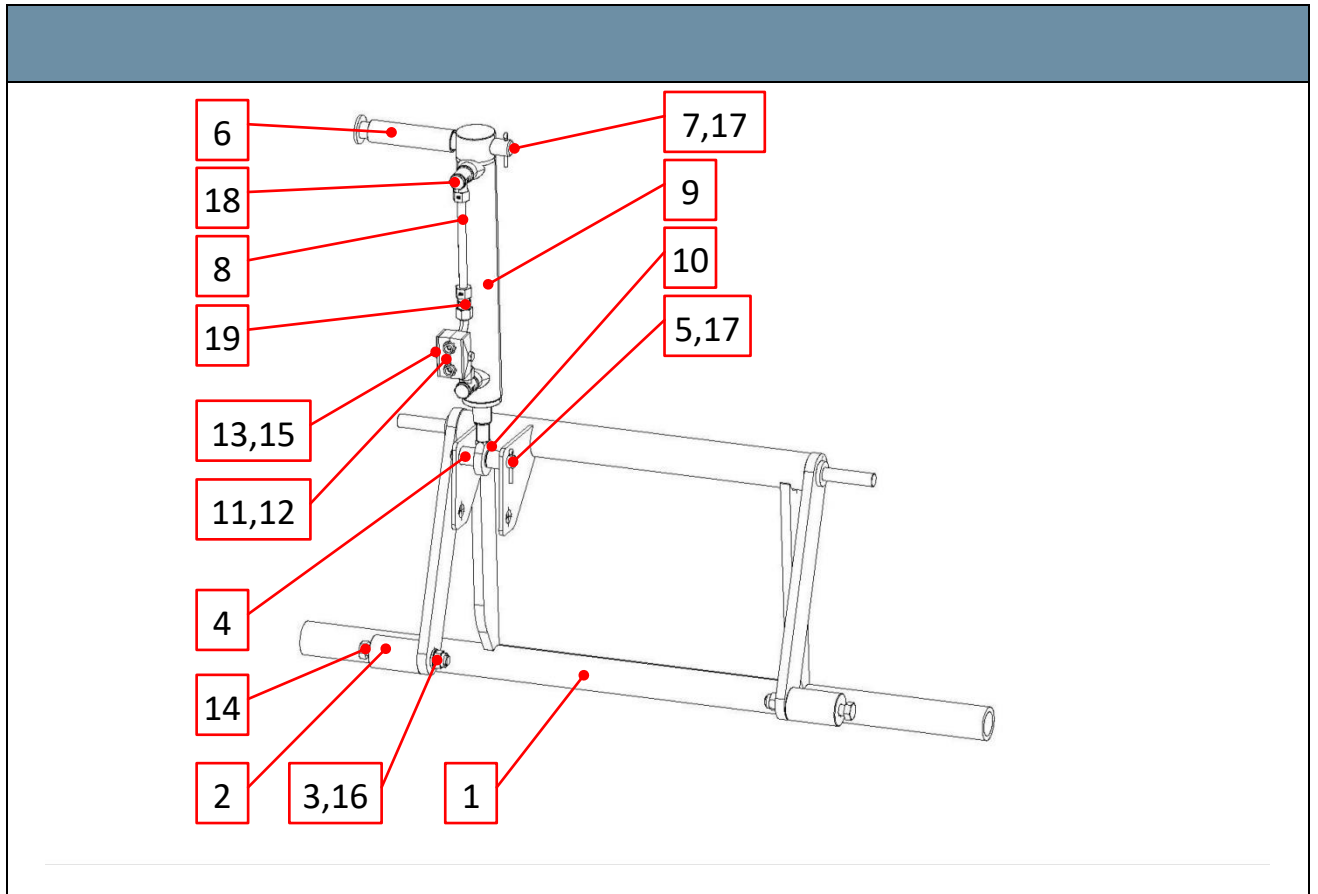
Teil Nr. / Pos no.	Benennung / Name	Bestellnummer / Order number	Teil Nr. / Pos no.	Benennung / Name	Bestellnummer / Order number
1	Tragrahmen Support frame	50016	2	Innenrahmen Inner frame	84843
3	Hubzylinder Lifting cylinder	61492	4	Zylinderbolzen \varnothing 30 x 120 Cylinder bolt \varnothing 30 x 120	63591
5	Führungsschiene Guide rail	60605	6	Sechskantschraube M16x35 Hexagon bolt M16x35	62150
7	Unterenkeraufn. Kat 2 kpl. Lower link mnt. Cat 2 cpl.	98909	8	Oberlenkerbolzen Kat 1- 2 Upper link bolt Cat 1-2	60641
9	Federstecker \varnothing 4 Cotter pin \varnothing 4	66892	10	Splint \varnothing 5 x 40 Splint pin \varnothing 5 x 40	61007
11	Oberlenkerbolzen Kat 2- 3 Upper link bolt Cat 2-3	95414	12	Federstecker \varnothing 5 Cotter pin \varnothing 5	95492
13	Federring A16 Snap ring A16	60830	o. abb. no image	H-Schlauch NW10x1200 H-hose NW10x1200	60976
o. abb. no image	Hydr. K.-Stecker SV12L Bgr. 3 Hydr. cpl. plug SV12L Bgr. 3	60617	o. abb. no image	Staubkappe rot D Bgr. 3 Dust cap, red D Bgr. 3	60618
o. Abb. no image	Dichtungssatz für Zylind- er Gasket kit for cylinder	65933			

3 Hubgerüst 170 kpl. (85098) / Lifting frame 170 cpl. (85098)



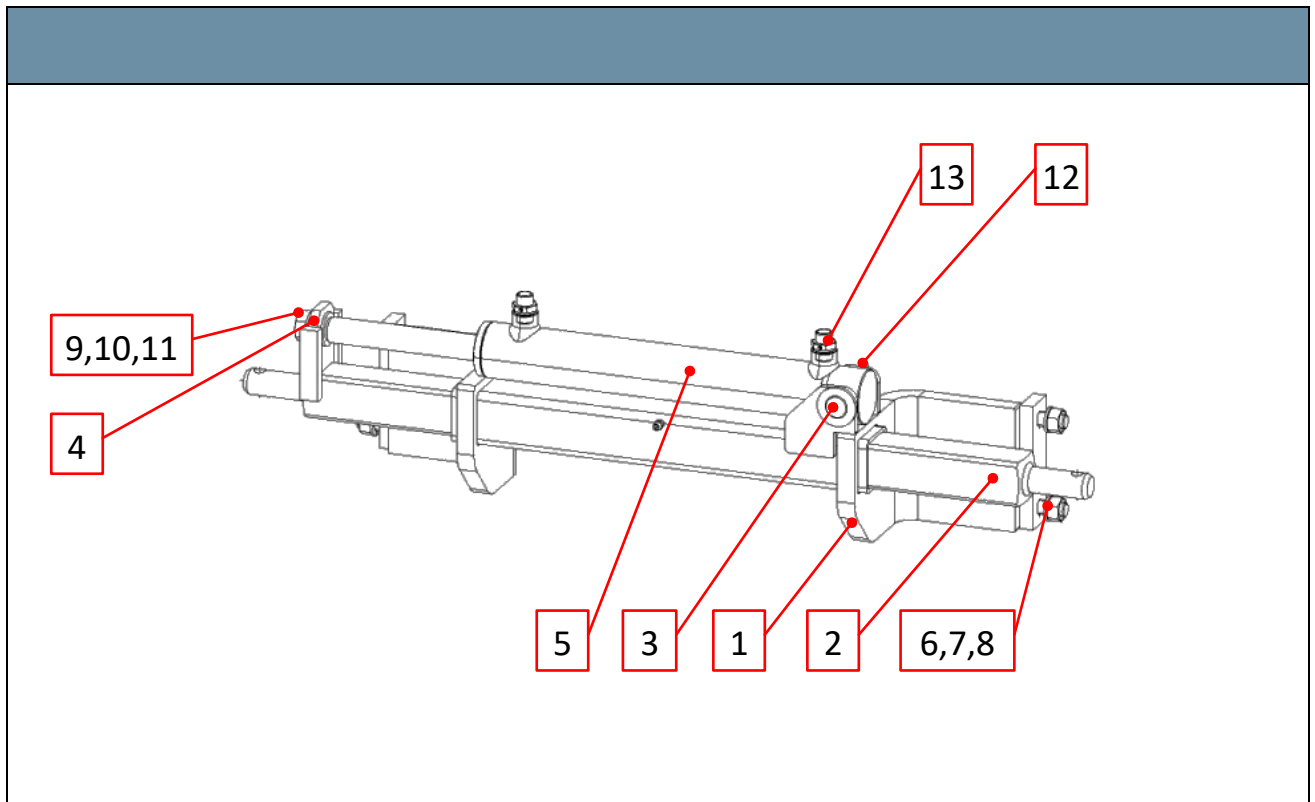
Teil Nr. / Pos no.	Benennung / Name	Bestellnummer / Order number	Teil Nr. / Pos no.	Benennung / Name	Bestellnummer / Order number
1	Tragrahmen Support frame	72617	2	Innenrahmen Inner frame	85097
3	Hubzylinder Lifting cylinder	60952	4	Zylinderbolzen \varnothing 30 x 120 Cylinder bolt \varnothing 30 x 120	63591
5	Führungsschiene Guide rail	60605	6	Zylinderbolzen \varnothing 30 x 95 vst. Cylinder bolt \varnothing 30 x 95, mf.	63595
7	Unterenkeraufn. Kat 2 kpl. Lower link mnt. Cat 2 cpl.	98909	8	Oberlenkerbolzen Kat 1- 2 Upper link bolt Cat 1-2	60641
9	Federstecker \varnothing 4 Cotter pin \varnothing 4	66892	10	Splint \varnothing 5 x 40 Splint pin \varnothing 5 x 40	61007
11	Oberlenkerbolzen Kat 2- 3 Upper link bolt Cat 2-3	95414	12	Federstecker \varnothing 5 Cotter pin \varnothing 5	95492
o. abb. no image	H-Schlauch NW10x1200 H-hose NW10x1200	60976	o. abb. no image	Hydr. K.-Stecker SV12L Bgr. 3 Hydr. cpl. plug SV12L Bgr. 3	60617
o. abb. no image	Staubkappe rot D Bgr. 3 Dust cap, red D Bgr. 3	60618	o. abb. no image	Dichtungssatz für Zylinder Gasket kit for cylinder	60992

4 Hydraulischer Abschieber Topstar 110 -195 kpl. (60139) / Hydraulic push-off system Topstar 110 - 195 cpl. (60139)



Teil Nr. / Pos no.	Benennung / Name	Bestellnummer / Order number	Teil Nr. / Pos no.	Benennung / Name	Bestellnummer / Order number
1	Hydraulischer Abschieber vsf. Hydraulic push-off system, rnf.	66475	2	Distanzbuchse Spacer bush	84825
3	Buchse Bushing	65136	4	Distanzbuchse Spacer bush	69149
5	Bolzen Zylinderhalterung Bolt - cylinder bracket	69151	6	Distanzrohr Spacer tube	84844
7	Bolzen für Zylinder Bolt for cylinder	84827	8	Hydraulikrohr kpl. Hydraulic pipe cpl.	102073
9	Zylinder 50x28x300 Cylinder 50x28x300	71222	10	Gelenkkopf Joint head	64837
11	Rohrschelle Pipe clamp	102050	12	Deckplatte Cover plate	87949
13	Sechskantschraube M8x60 Hexagon bolt M8x60	61962	14	Sechskantschraube M16x130 Hexagon bolt M16x130	62159
15	Sechskantmutter M8 Hexagon nut M8	61030	16	Sechskantmutter M16 Hexagon nut M16	60681
17	Splint 5x40 Split pin 5x40	61007	18	Winkelschwenkverschraubung RSWs12LM Swiveling screw joint RSWS12LM	60612
19	Gerade Verschraubung Straight fitting	60861	o. abb. no image	H-Schlauch NW10x1200 H-hose NW10x1200	60976
o. abb. no image	Hydr. K.-Stecker SV12L Bgr. 3 Hydr. cpl. plug SV12L Bgr. 3	60617	o.Abb. no image	Staubkappe rot D Bgr. 3 Dust cap, red D Bgr. 3	60618
o.Abb. no image	Dichtungssatz für Zylinder Gasket kit for cylinder	71993			

5 Hydraulische Seitenverschiebung Topstar 110 – 195 kpl. (50005) / Hydraulic side shift Topstar 110 - 195 cpl. (50005)



Teil Nr. / Pos no.	Benennung / Name	Bestellnummer / Order number	Teil Nr. / Pos no.	Benennung / Name	Bestellnummer / Order number
1	Hydr. Seitenverschiebung vst. Hydr. side shift, rnf.	90644	2	Unterlenkerquadratwelle vst. Lower link square shaft, rnf.	65149
3	Zylinderbolzen vst. Cylinder bolt, rnf.	66151	4	Buchse Bushing	65150
5	Zylinder 50x28x300 Cylinder 50x28x300	71222	6	Sechskantschraube M16x45 Hexagon bolt M16x45	61046
7	Sechskantmutter M16 Hexagon nut M16	60844	8	Federring A16 Snap ring A16	60830
9	Sechskantschr. M20x1,5x50 Hexagon b. M20x1.5x50	83750	10	Scheibe A21 Washer A21	62146
11	Federring A20 Snap ring A20	63649	12	Splint 5x40 Split pin 5x40	61007
13	Gerade Einschraubversch. Straight screw-in fitting	60860	o.Abb. no image	Dichtungssatz für Zylinder Gasket kit for cylinder	71993

6 Notizen / note / notes