



DEUTSCH / ENGLISH



Innovativ. Erfahren. Stark.



Ersatzteilliste / Spare parts list

MegaStar 110-195

110 / 110 H 1,20 / 110 H 1,70

145 / 145 H 1,20 / 145 H 1,70

170 / 170 H 1,20 / 195 / 195 H 1,20

Rev. 6 / 03.21 Art.Nr. / Item no.
98858

Inhalt / Contents

1	MEGASTAR 110 – 195 MIT MECHANISCHEM ABSCHIEBER KPL. / MEGASTAR 110 – 195 WITH MECHANICAL PUSH-OFF SYSTEM CPL.	4
1.1	Rahmen + Vorschub Megastar 110-195 / Frame + feed unit Megastar 110-195	5
1.1.1	Rahmen 110 – 195 vst. + Gabelzinken / Frame 110 – 195 rnf. + fork tines	5
1.1.2	Vorschub Megastar kpl. / Feed unit Megastar cpl.	6
1.1.2.1	Rollenhalter links kpl. / Pulley bracket left cpl.	7
1.1.2.2	Rollenhalter rechts kpl. / Pulley bracket right cpl.	7
1.1.2.3	Vorschubzylinder Megastar 110 - 195 kpl. / Feed cylinder Megastar 110 - 195 cpl.	8
1.2	Schneidbügel – Megastar 110 - 195 kpl. / Cutting bar Megastar 110 - 195 cpl.	9
1.2.1	Kufe Schneidbügel Megastar 110 - 195 kpl. / Skid cutting bar Megastar 110 - 195 cpl.	10
1.2.2	Schneidbügel Megastar 110 - 195 vst. / Cutting bar Megastar 110 - 195 rnf.	10
1.2.3	Hydraulikanlage Schneidbügel Megastar 110 – 195 / Hydraulic system cutting bar Megastar 110 - 195	11
1.2.4	Messerträger QS Megastar 110 - 195 kpl. / Knife carrier QS Megastar 110 - 195 cpl.	12
1.2.5	Messer + Klemmung QS Megastar 110 - 195 kpl. / Knife + clamp QS Megastar 110 - 195 cpl.	13
1.2.6	Deckel für Schneidbügel Megastar kpl. / Cover for cutting bar Megastar cpl.	14
1.2.7	Seitenmesser links + Klemmung Megastar 110 – 195 kpl. / Lateral knife left + clamp Megastar 110 – 195 cpl.	15
1.2.8	Seitenmesser rechts + Klemmung Megastar 110 - 195 kpl. / Lateral knife right + clamp Megastar 110 – 195 cpl.	16
1.3	Seilschutz Megastar 110 - 195 kpl. / Cable guard Megastar 110 - 195 cpl.	17
1.4	Schutz f. Vorschubzylinder Megastar 110 – 195 / Guard f. feed cylinder Megastar 110 - 195	17
1.5	Schutz für Seilrolle li/re Megastar 110 – 195 kpl. / Guard for cable pulley lft/rgt Megastar 110 – 195 cpl.	18
1.6	Schutz Mitte Megastar 110 – 195 kpl. / Guard - center Megastar 110 – 195 cpl.	18
1.7	Hydraulik Megastar 110 – 195 kpl. / Hydraulic system Megastar 110 - 195 cpl.	19
1.7.1	Steuerblock Megastar 110 – 195 kpl. / Control block Megastar 110 - 195 cpl.	20
1.7.2	Schlauchhalter Schneidbügel Megastar / Hose bracket - cutting bar Megastar	20
1.7.3	Elektromagnetische Bedienung / Electromagnetic control	21
1.8	Halter Oberlenker Kat 1-2 Megastar 110-195 kpl. 98908 / Bracket for upper link Cat 1-2 Megastar 110-195 cpl. 98908	22
1.9	Halter Oberlenker Kat 2-3 Megastar 110-195 kpl. 95408 / Bracket for upper link Cat 2-3 Megastar 110-195 cpl. 95408	22
1.10	Unterlenkeraufnahme Kat 2 kpl. 98909 / Lower link mount Cat 2 cpl. 98909	23
1.11	Unterlenkeraufnahme Kat 3 kpl. 102308 / Lower link mount Cat 3 cpl. 102308	24
1.12	mechanischer Abschieber Megastar 110 - 195 kpl. 98920 / mechanical push-off system Megastar 110 - 195 cpl. 98920	25
2	HUBGERÜST 120 KPL. 84892 / LIFTING FRAME 120 CPL. 84892	26
3	HUBGERÜST 170 KPL. 85098 / LIFTING FRAME 170 CPL. 85098	27

4	HYDRAULISCHER ABSCHIEBER MEGASTAR 110 -195 KPL. 60139 / HYDRAULIC PUSH-OFF SYSTEM MEGASTAR 110 - 195 CPL. 60139	28
5	HYDRAULISCHE SEITENVERSCHIEBUNG MEGASTAR 110 – 195 KPL. 50005 / HYDRAULIC SIDE SHIFT MEGASTAR 110 - 195 CPL. 50005	29
6	NOTIZEN / NOTE / NOTES	30

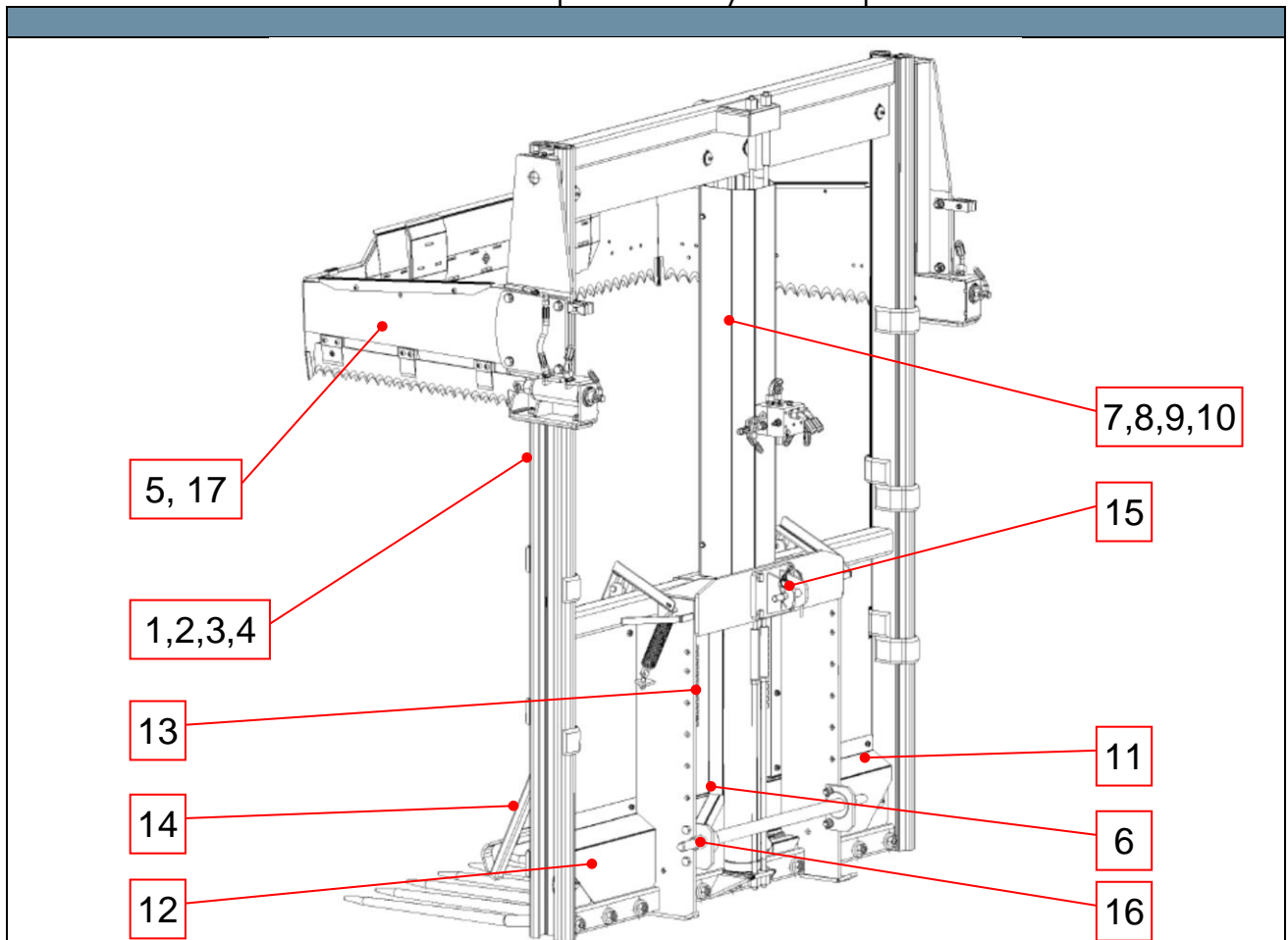
HERSTELLERADRESSE

Bernard van Lengerich
Maschinenfabrik GmbH & Co. KG
Betrieb: Grenzstrasse 16 • D-48488 Emsbüren
Postanschrift: Postfach 1154 • D-48488 Emsbüren
Tel : +49 (0)5903 951-0
Fax : +49 (0)5903 951-34 (Verwaltung)
+49 (0)5903 951-37 (Ersatzteillager / Service)
Internet: <http://www.bvl-group.de>
E-Mail: info@bvl-group.de

MANUFACTURER'S ADDRESS

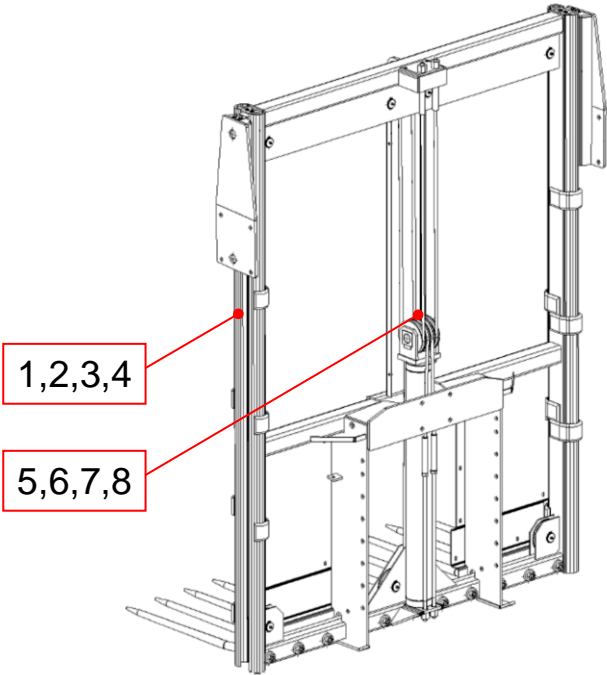
Bernard van Lengerich
Maschinenfabrik GmbH & Co. KG
Operations: Grenzstrasse 16 • 48488 Emsbüren, Germany
Post address: Postfach 1154 • 48488 Emsbüren, Germany
Tel : +49 (0) 5903 951-0
Fax : +49 (0)5903 951-34 (Administration)
+49 (0)5903 951-37 (Spare parts / Service)
Internet: <http://www.bvl-group.de>
Email: info@bvl-group.de

1 Megastar 110 – 195 mit mechanischem Abschieber kpl. / Megastar 110 – 195 with mechanical push-off system cpl.

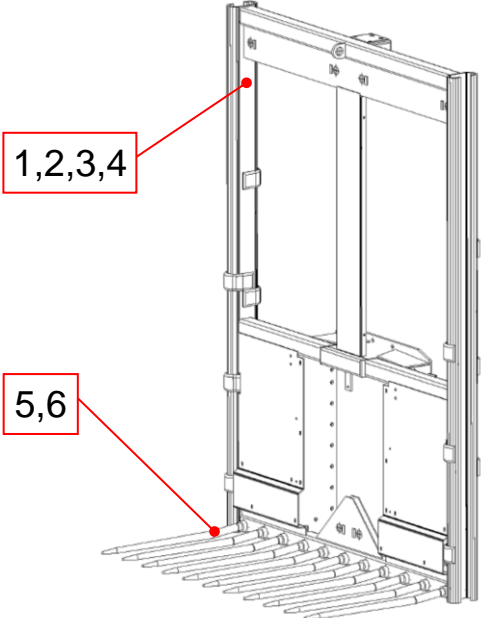


Teil Nr. / Pos no.	Benennung / Name	Bestellnummer / Order number	Teil Nr. / Pos no.	Benennung / Name	Bestellnummer / Order number
1	Rahmen + Vorschub 110 kpl. / Frame + feed unit 110 cpl.	98834	10	Schutz f. Vorschubzylinder 195 kpl. / Guard f. feed cylinder 195 cpl.	98917
2	Rahmen + Vorschub 145 kpl. / Frame + feed unit 145 cpl.	98835	11	Schutz f. Seilrolle links kpl. / Guard f. cable pulley left cpl.	98910
3	Rahmen + Vorschub 170 kpl. / Frame + feed unit 170 cpl.	98836	12	Schutz f. Seilrolle rechts kpl. / Guard f. cable pulley right cpl.	98912
4	Rahmen + Vorschub 195 kpl. / Frame + feed unit 195 cpl.	98837	13	Schutz mitte kpl. / Guard - center cpl.	91918
5	Schneidbügel Megastar kpl. / Cutting bar - Megastar cpl.	98215	14	mechanischer Abschieber kpl. / mechanical push-off system cpl.	98920
6	Seilschutz kpl. / Cable guard cpl.	98913	15	Halter Oberlenker Kat 1-2 kpl. / Bracket for upper link Cat 1-2 cpl.	98908
7	Schutz f. Vorschubzylinder 110 kpl. / Guard f. feed cylinder 110 cpl.	98914	16	Unterenkeraufn. Kat 2 kpl. / Lower link mnt. Cat 2 cpl.	98909
8	Schutz f. Vorschubzylinder 145 kpl. / Guard f. feed cylinder 145 cpl.	98915	o. Abb. / no image	Hydraulikanlage Megastar Grundgerät kpl. / Hydraulic system Megastar standard version cpl.	101790
9	Schutz f. Vorschubzylinder 170 kpl. / Guard f. feed cylinder 170 cpl.	98916	17	Schneidbügel Megastar kpl. Edelstahl-Ausführung (Opt.) / Cutting bar Megastar cpl. stainless steel version (opt.)	106060

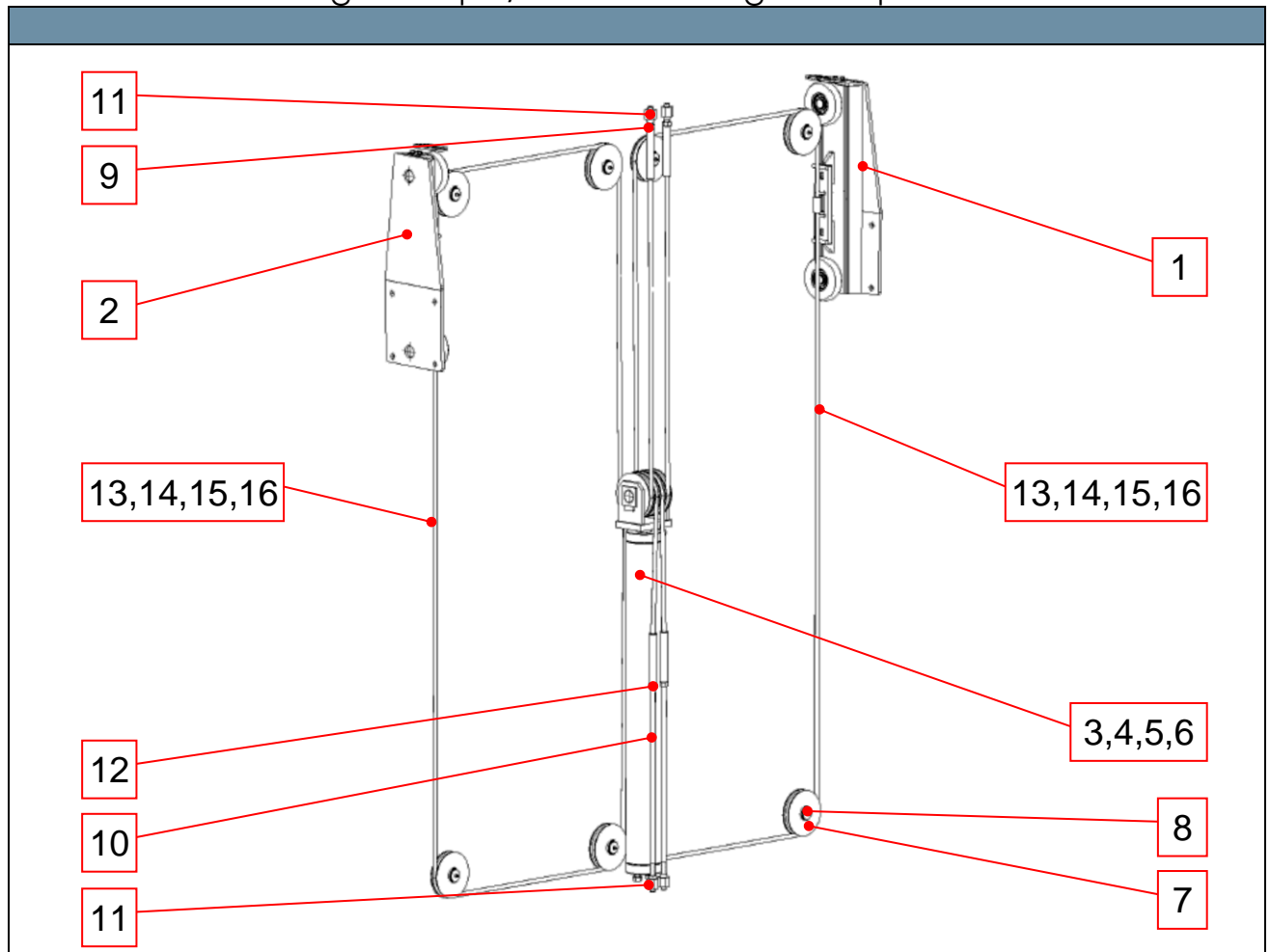
1.1 Rahmen + Vorschub Megastar 110-195 / Frame + feed unit Megastar 110-195

	Teil Nr. / Pos no.	Benennung / Name	Bestellnummer / Order number
 <p>1,2,3,4</p> <p>5,6,7,8</p>	1	Rahmen 110 vst + Gabelzinken / Frame 110 rnf + fork tines	84855
	2	Rahmen 145 vst + Gabelzinken / Frame 145 rnf + fork tines	84853
	3	Rahmen 170 vst + Gabelzinken / Frame 170 rnf + fork tines	84852
	4	Rahmen 190 vst + Gabelzinken / Frame 190 rnf + fork tines	84854
	5	Vorschub Megastar 110 kpl. / Feed unit Megastar 110 cpl.	98675
	6	Vorschub Megastar 145 kpl. / Feed unit Megastar 145 cpl.	98676
	7	Vorschub Megastar 170 kpl. / Feed unit Megastar 170 cpl.	98677
	8	Vorschub Megastar 190 kpl. / Feed unit Megastar 190 cpl.	98678

1.1.1 Rahmen 110 – 195 vst. + Gabelzinken / Frame 110 – 195 rnf. + fork tines

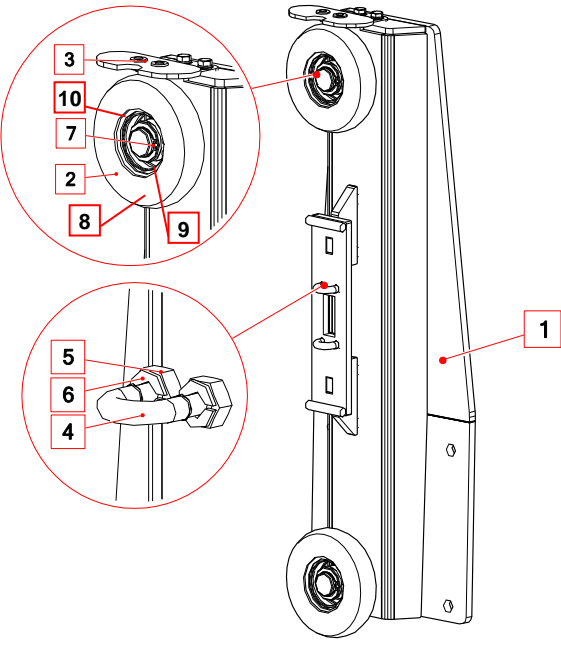
	Teil Nr. / Pos no.	Benennung / Name	Bestellnummer / Order number
 <p>1,2,3,4</p> <p>5,6</p>	1	Rahmen 110 vst. / Frame 110 rnf.	98457
	2	Rahmen 145 vst. / Frame 145 rnf.	98459
	3	Rahmen 170 vst. / Frame 170 rnf.	98460
	4	Rahmen 190 vst. / Frame 190 rnf.	98461
	5	Gabelzinken Ø35x910, gekröpft / Fork tines Ø35x910, cranked	60061
	6	Konusmutter M 22x1,5 – SW32 / Conical nut M 22x1.5 – AF32	66228

1.1.2 Vorschub Megastar kpl. / Feed unit Megastar cpl.

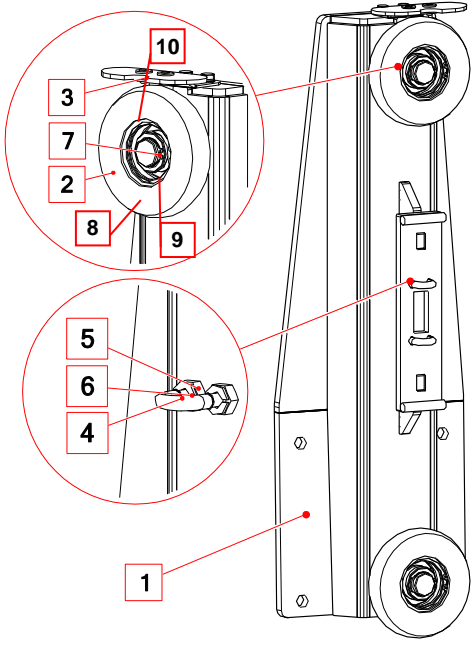


Teil Nr. / Pos no.	Benennung / Name	Bestellnummer / Order number	Teil Nr. / Pos no.	Benennung / Name	Bestellnummer / Order number
1	Rollenhalter links kpl. Pulley bracket left cpl.	98222	10	Gewindestange M 16 x 770 Threaded rod M 16 x 770	60951
2	Rollenhalter rechts kpl. Pulley bracket right cpl.	98223	11	Spannmutter M16 – SW 32 Tightening nut M16 – AF 32	60949
3	Vorschubzylinder 110 kpl. Feed cylinder 110 cpl.	98707	12	Sechskantmutter M 16 Hexagon nut M 16	62179
4	Vorschubzylinder 145 kpl. Feed cylinder 145 cpl.	98708	13	Drahtseil für Megastar 110 Wire cable for Megastar 110	61489
5	Vorschubzylinder 170 kpl. Feed cylinder 170 cpl.	98709	14	Drahtseil für Megastar 145 Wire cable for Megastar 145	61488
6	Vorschubzylinder 190 kpl. Feed cylinder 190 cpl.	98710	15	Drahtseil für Megastar 170 Wire cable for Megastar 170	61487
7	Seilrolle Cable pulley	60948	16	Drahtseil für Megastar 195 Wire cable for Megastar 195	65465
8	Achse für Seilrolle kpl. Axle for cable pulley cpl.	98711			
9	Gewindestange M 16 x 100 Threaded rod M 16 x 100	60950			

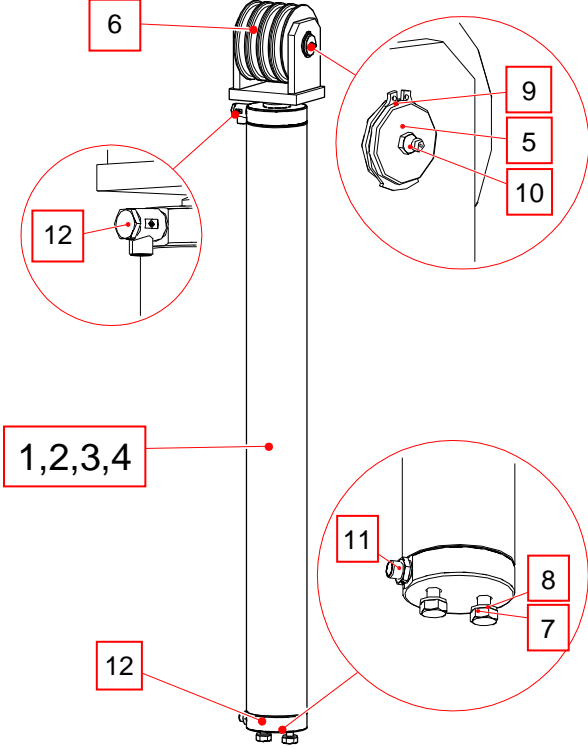
1.1.2.1 Rollenhalter links kpl. / Pulley bracket left cpl.

	Teil Nr. / Pos no.	Benennung / Name	Bestellnummer / Order number
	1	Rollenhalter links vst. Pulley bracket left, rnf.	98220
	2	Laufrolle kpl. (mit Lager) Idler pulley cpl. (with bearing)	63525
	3	Schutz für Laufrolle kpl. Guard for idler pulley cpl.	95404
	4	Seilklemme 13 er Cable clamp, size 13	64604
	5	Sechskantmutter M 10 Hexagon nut M 10	60874
	6	Federring A 10 Snap ring A 10	65485
	7	Sicherungsring A 30x1,5 Circlip A 30x1.5	61225
	8	Laufrolle für C-Profil Idler pulley for C-profile	60903
	9	Rillenkugellager für Laufrolle Grooved ball bearing for idler pulley	60902
	10	Sicherungsring J 72x2,5 Circlip J 72x2.5	62284

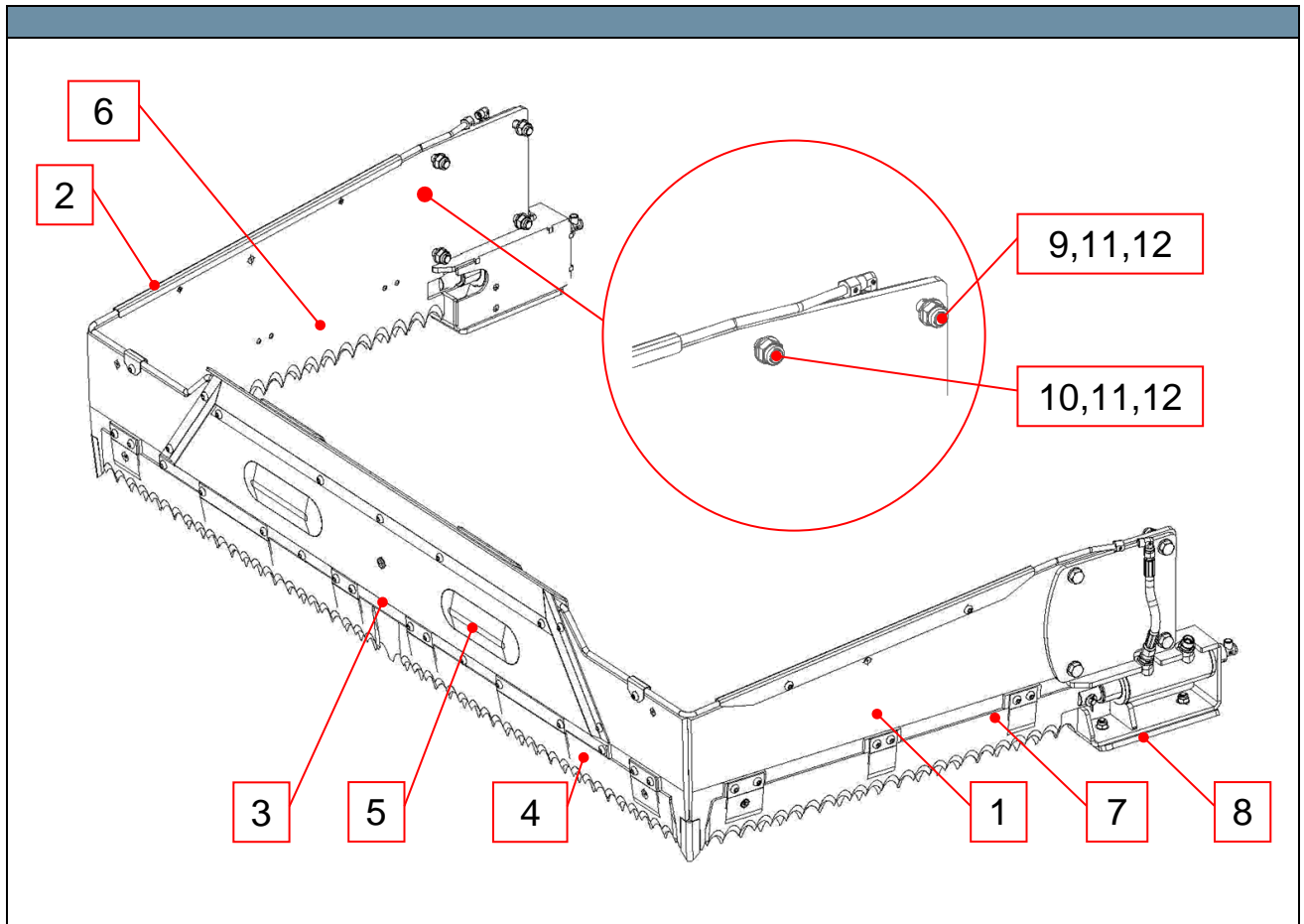
1.1.2.2 Rollenhalter rechts kpl. / Pulley bracket right cpl.

	Teil Nr. / Pos no.	Benennung / Name	Bestellnummer / Order number
	1	Rollenhalter rechts vst. Pulley bracket right, rnf.	98221
	2	Laufrolle kpl. (mit Lager) Idler pulley cpl. (with bearing)	63525
	3	Schutz für Laufrolle kpl. Guard for idler pulley cpl.	95404
	4	Seilklemme 13 er Cable clamp, size 13	64604
	5	Sechskantmutter M 10 Hexagon nut M 10	60874
	6	Federring A 10 Snap ring A 10	65485
	7	Sicherungsring A 30x1,5 Circlip A 30x1.5	61225
	8	Laufrolle für C-Profil Idler pulley for C-profile	60903
	9	Rillenkugellager für Laufrolle Grooved ball bearing for idler pulley	60902
	10	Sicherungsring J 72x2,5 Circlip J 72x2.5	62284

1.1.2.3 Vorschubzylinder Megastar 110 - 195 kpl. / Feed cylinder Megastar 110 - 195 cpl.

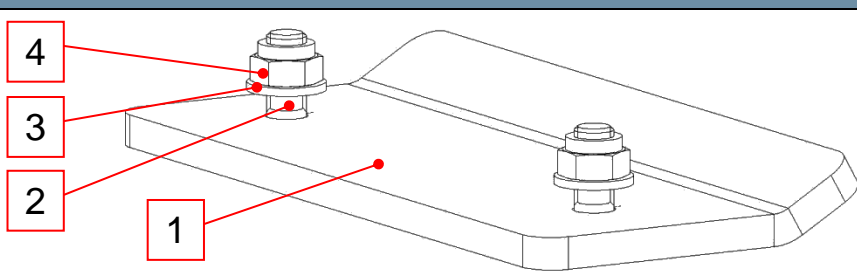
	Teil Nr. / Pos no.	Benennung / Name	Bestellnummer / Order number
	1	Hydraulikzylinder Megastar 110 → 100/50 x 610 / Hydraulic cylinder Megastar 110 → 100/50 x 610	84744
	2	Hydraulikzylinder Megastar 145 → 100/50 x 785 / Hydraulic cylinder Megastar 145 → 100/50 x 785	84747
	3	Hydraulikzylinder Megastar 170 → 100/50 x 910 / Hydraulic cylinder Megastar 170 → 100/50 x 910	84745
	4	Hydraulikzylinder Megastar 195 → 100/50 x 1035 / Hydraulic cylinder Megastar 195 → 100/50 x 1035	84746
	5	Achse f. Seilrolle 4-rillig vst. / Axle f. cable pulley 4-grooved, rnf.	63287
	6	Seilrolle 4-rillig / Cable pulley 4-grooved	60947
	7	Sechskantschraube M 16x40 / Hexagon bolt M 16x40	60810
	8	Federring A 16 / Snap ring A 16	60830
	9	Sicherungsring A 40x1,75 / Circlip A 40x1.75	60896
	10	Schmiernippel H 1/S 8x1 / Lubrication nipple H 1/S 8x1	65502
	11	Gerade Einsch.-verschraubung / Straight screw-in fitting	60860
	12	Winkelschwenkvers. RSWS 12 LM / Swiveling screw joint RSWS 12 LM	60612
	13	Dichtungssatz für 84744 – 84747 o. Abb. / Gasket kit for 84744 – 84747 no image	85474

1.2 Schneidbügel – Megastar 110 - 195 kpl. / Cutting bar Megastar 110 - 195 cpl.



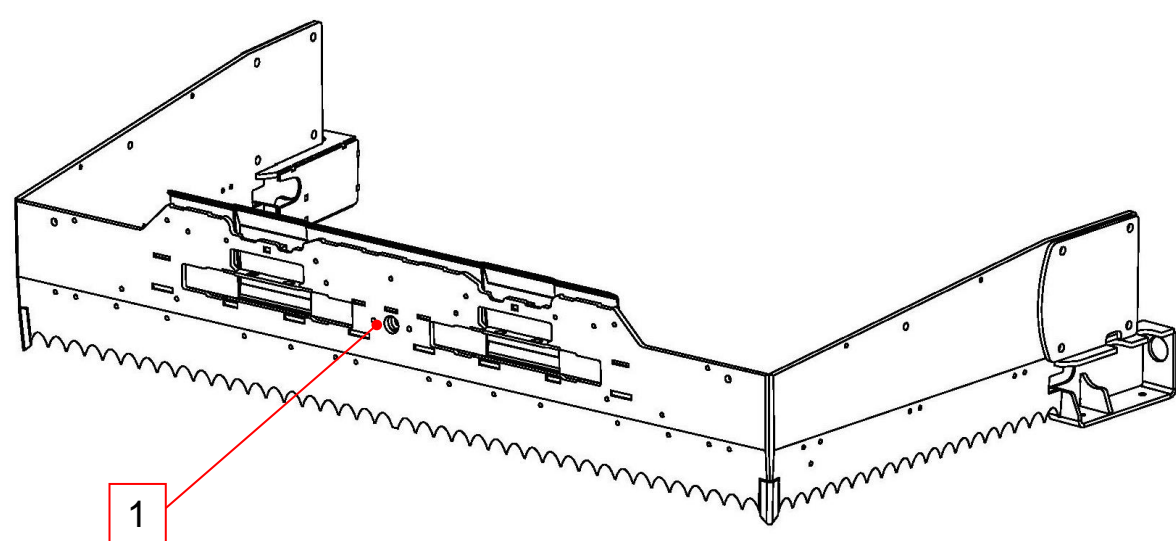
Teil Nr. / Pos no.	Benennung / Name	Bestellnummer / Order number	Teil Nr. / Pos no.	Benennung / Name	Bestellnummer / Order number
1	Schneidbügel – Megastar 110-195 vst. / Cutting bar – Megastar 110-195 rnf.	98213	9	Sechskantschraube M 16x65 / Hexagon bolt M 16x65	62151
2	Hydraulikanlage Schneidbügel / Hydraulic system cutting bar	101790	10	Sechskantschraube M16x60 / Hexagon bolt M16x60	60761
3	Messerträger QS kpl. / Knife carrier QS cpl.	95676	11	Sechskantmutter M 16 / Hexagon nut M 16	60681
4	Messer + Klemmung QS kpl. / Knife + clamp QS cpl.	98616	12	Scheibe A 17 / Washer A 17	61613
5	Deckel für Schneidbügel kpl. / Cover for cutting bar cpl.	99367			
6	Seitenmesser li + Klemmung kpl. / Lateral knife lft. + clamp cpl.	98206			
7	Seitenmesser re + Klemmung kpl. / Lateral knife rgt. + clamp cpl.	98205			
8	Kufe Schneidbügel Megastar kpl. / Skid cutting bar - Megastar cpl.	95681			

1.2.1 Kufe Schneidbügel Megastar 110 - 195 kpl. / Skid cutting bar Megastar 110 - 195 cpl.



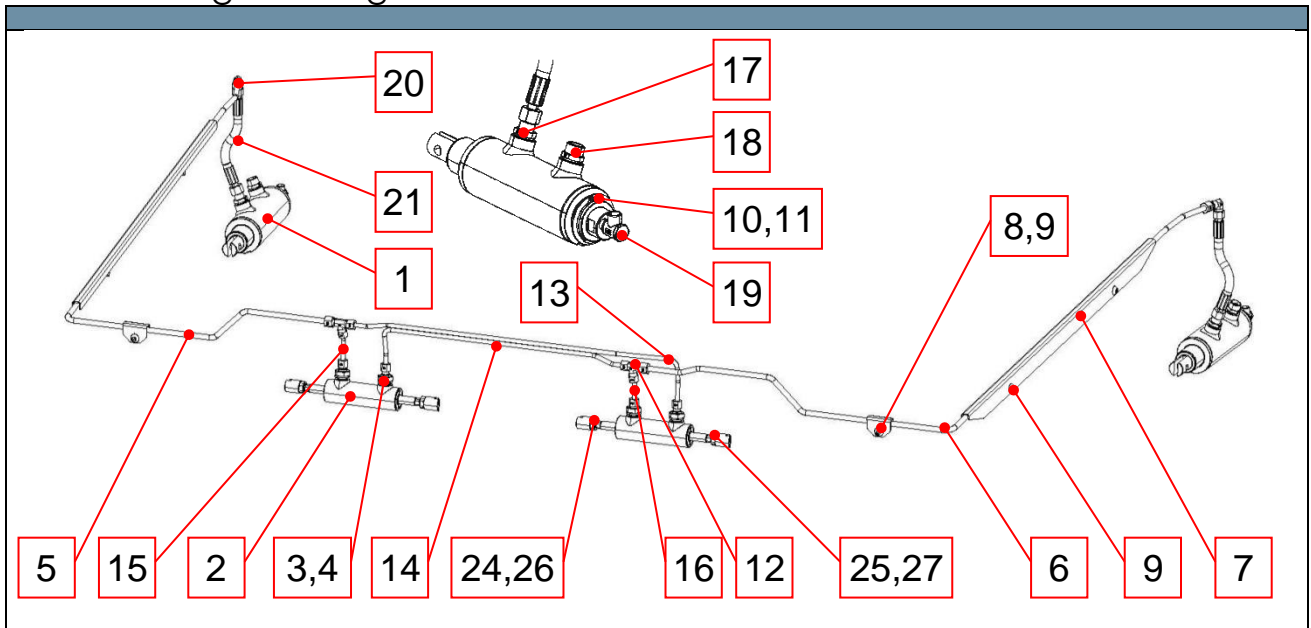
Teil Nr. / Pos no.	Benennung / Name	Bestellnummer / Order number	Teil Nr. / Pos no.	Benennung / Name	Bestellnummer / Order number
1	Kufe Skid	95165	3	Scheibe A 13 Washer A 13	62053
2	Senkschraube M 12x35 Countersunk screw M 12x35	62086	4	Sechskantmutter M 12 Hexagon nut M 12	61028

1.2.2 Schneidbügel Megastar 110 - 195 vst. / Cutting bar Megastar 110 - 195 rnf.



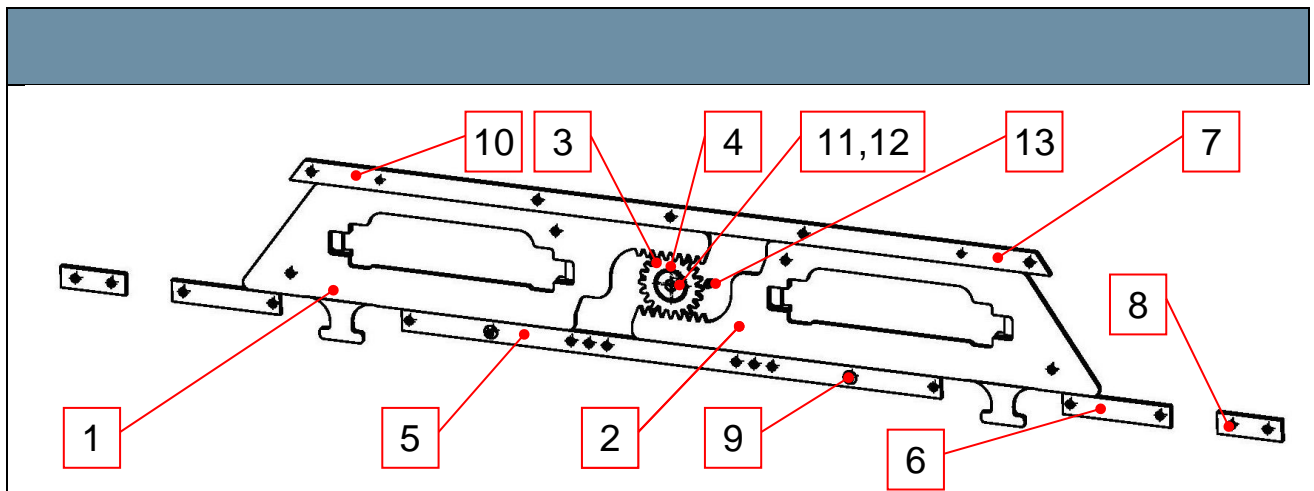
Teil Nr. / Pos no.	Benennung / Name	Bestellnummer / Order number	Teil Nr. / Pos no.	Benennung / Name	Bestellnummer / Order number
1	Schneidbügel – Megastar 110-195 vst. Cutting bar – Megastar 110-195 rnf.	98213			

1.2.3 Hydraulikanlage Schneidbügel Megastar 110 – 195 / Hydraulic system cutting bar Megastar 110 - 195



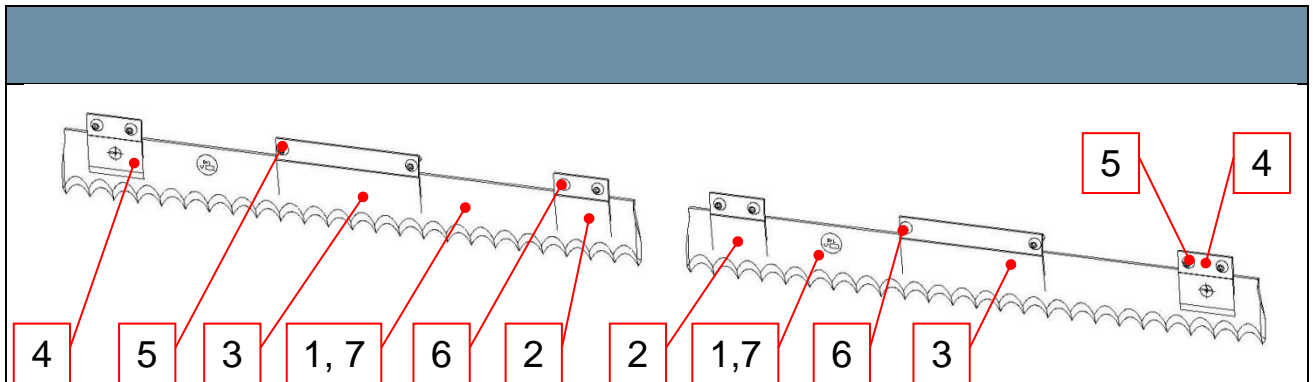
Teil Nr. / Pos no.	Benennung / Name	Bestellnummer / Order number	Teil Nr. / Pos no.	Benennung / Name	Bestellnummer / Order number
1	Hydraulikzylinder / Hydraulic cylinder	94965	15	Verbindungsrohr 3 kpl. / Connecting tube 3 cpl.	99303
2	Gleichgang-Zylinder / Synch cylinder	94964	16	Verbindungsrohr 4 kpl. / Connecting tube 4 cpl.	99305
3	Sechskantmutter M 18x1,5 / Hexagon nut M 18x1.5	95684	17	Gerade Einsch.-verschraubung / Straight screw-in fitting	60860
4	Sperkantring M18x29,4x2,8 / Detent-edged ring M18x29.4x2.8	96338	18	Gerade Einsch.-verschraubung / Straight screw-in fitting	60962
5	Hydraulikrohr links kpl. / Hydraulic pipe left cpl.	99295	19	Winkelschwenkvers. RSWS 10 LM / Swiveling screw joint RSWS 10 LM	66212
6	Hydraulikrohr rechts kpl. / Hydraulic pipe right cpl.	99297	20	Winkelverschraubung WS 10L / Elbow union WS 10L	97524
7	Schutzblech für Hydraulikrohr / Protective plate for hydraulic pipe	98183	21	H-Schlauch – Gummi NW 10x230 / H-hose – rubber NW 10x230	99584
8	Klemmblech für Hydraulikrohr / Clamping plate for hydraulic pipe	95160	22	Dichtungssatz 1 für 94965 o. Abb. / Gasket kit 1 for 94965 no image	98603
9	Linsenschraube mit ISR M10x12 (6 Stück) / Pan head screw with hexalobular head M10x12 (6 pcs)	106950	23	Dichtungssatz 2 für 94964 kpl. o. Abb. / Gasket kit 2 for 94964 cpl. no image	98604
10	Paßscheibe 50x62x2 / Adjusting washer 50x62x2	78716	24	Schraubgabel rechts für 94964 / Screw yoke right for 94964	103914
11	Sicherungsring A 50x3 / Circlip A 50x3	95503	25	Schraubgabel links für 94964 / Screw yoke left for 94964	103915
12	Einstellbare T-Reduzierung / Adjustable T-adapter	99538	26	Sechskantmutter M14x1,5 / Hexagon nut M14x1.5	95682
13	Verbindungsrohr 1 kpl. / Connecting tube 1 cpl.	99299	27	Sechskantmutter M14x1,5 LH / Hexagon nut M14x1.5 LH	95683
14	Verbindungsrohr 2 kpl. / Connecting tube 2 cpl.	99301			

1.2.4 Messerträger QS Megastar 110 - 195 kpl. / Knife carrier QS Megastar 110 - 195 cpl.



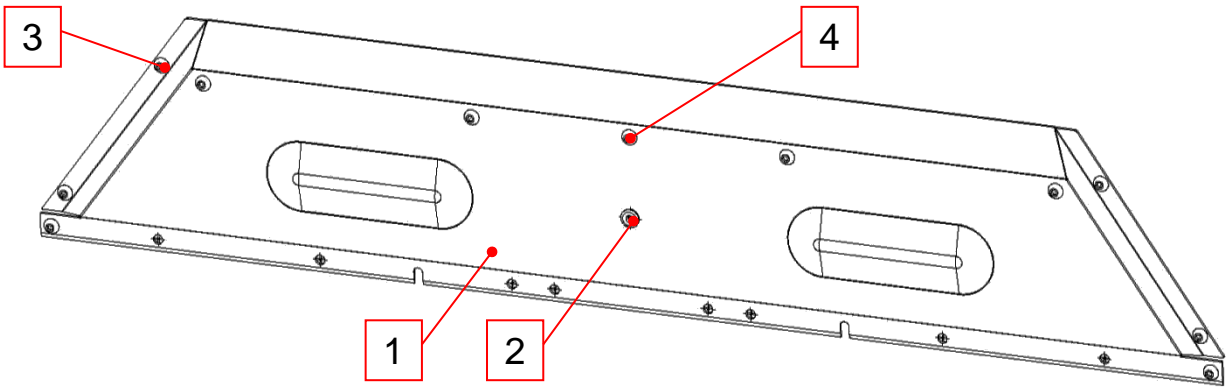
Teil Nr. / Pos no.	Benennung / Name	Bestellnummer / Order number	Teil Nr. / Pos no.	Benennung / Name	Bestellnummer / Order number
1	Messerträger links vst Knife carrier left, mf	95130	8	Führungsleiste 4 Guide bar 4	95265
2	Messerträger rechts vst Knife carrier right, mf	95136	9	Linsenschraube mit ISR M10x20 (2 Stück) Pan head screw with hexalobular head M10x20 (2 pcs)	106951
3	Lagerbuchse Ø45- Ø40x6,3 Bearing bush Ø45- Ø40x6.3	95267	10	Spannstift 8x18 DIN 1481 Clamping pin 8x18 DIN 1481	97761
4	Zahnrad da=88 Z=20 m-4 Gear da=88 Z=20 m-4	95128	11	Führungsmutter Guide nut	95105
5	Führungsleiste 1 Guide bar 1	95262	12	Verschlusschraube Locking screw	61473
6	Führungsleiste 2 Guide bar 2	95263	13	Kegelschmiernippel M8x1 Conical lubricating nipple M8x1	65505
7	Führungsleiste 3 Guide bar 3	95264			

1.2.5 Messer + Klemmung QS Megastar 110 - 195 kpl. / Knife + clamp QS Megastar 110 - 195 cpl.



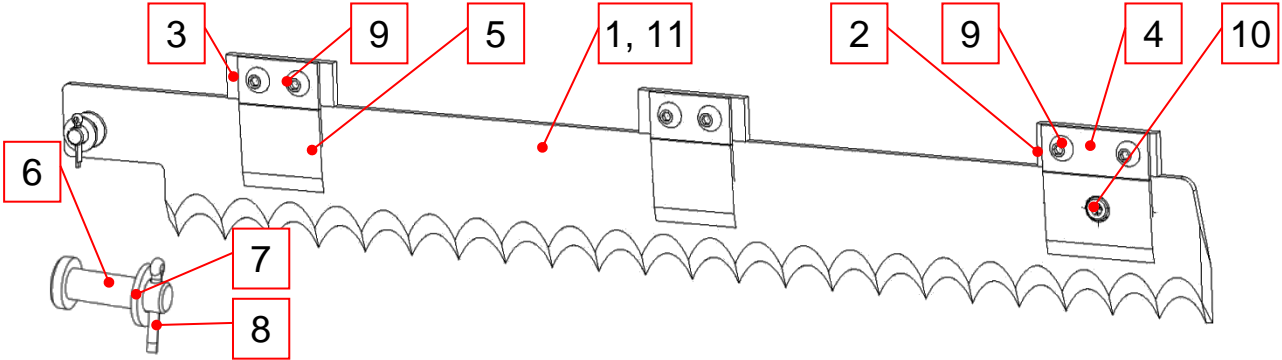
Teil Nr. / Pos no.	Benennung / Name	Bestellnummer / Order number	Teil Nr. / Pos no.	Benennung / Name	Bestellnummer / Order number
1	Messer für Querschneide / Knife for transversal cutting unit	95202	5	Linsenschraube mit ISR M10x20 (4 Stück) / Pan head screw with hexalobular head M10x20 (4 pcs)	106951
2	Klemmblech 1 / Clamping plate 1	95237	6	Linsenschraube mit ISR M10x25 (8 Stück) / Pan head screw with hexalobular head M10x25 (8 pcs)	106952
3	Klemmblech 2 / Clamping plate 2	95238	7	Messer für Querschneide Edelstahl-Ausführung / Knife for transversal cutting unit, stainless steel version	95140
4	Klemmblech 4 / Clamping plate 4	95240			

1.2.6 Deckel für Schneidbügel Megastar kpl. / Cover for cutting bar Megastar cpl.



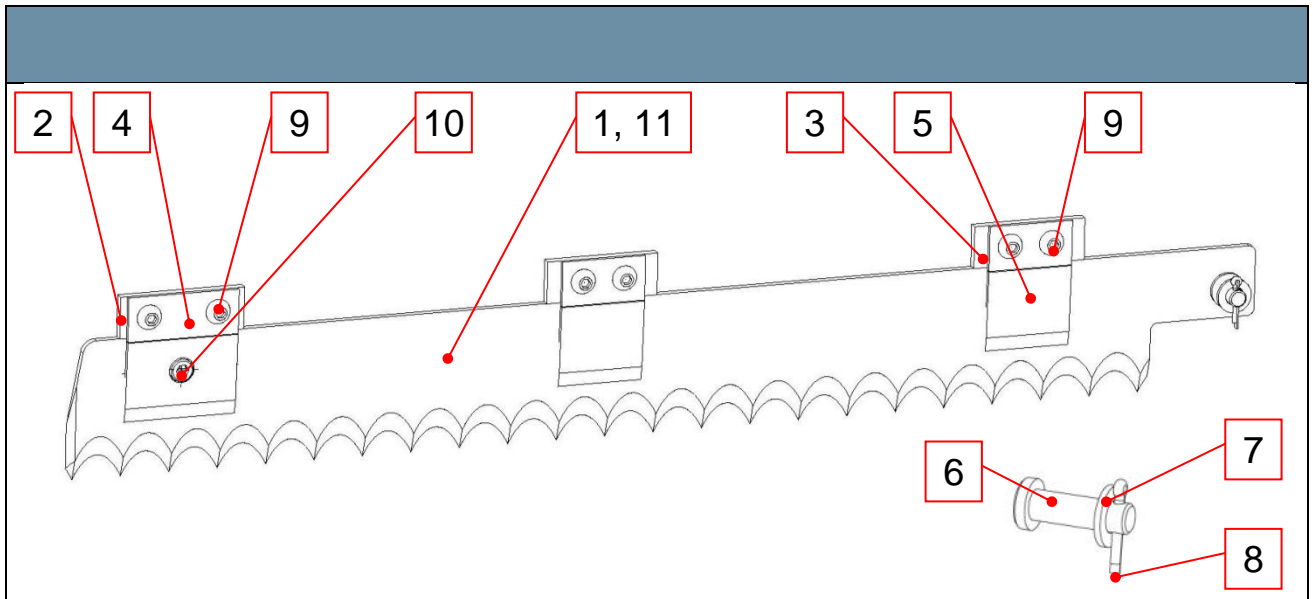
Teil Nr. / Pos no.	Benennung / Name	Bestellnummer / Order number	Teil Nr. / Pos no.	Benennung / Name	Bestellnummer / Order number
1	Deckel / Cap	99367	3	Linsenschraube mit ISR M10x12 (4 Stück) / Pan head screw with hexalobular head M10x12 (4 pcs)	106950
2	Verschlussschraube M16x1,5 20LG (1Stück) / Locking screw M16x1.5 20LG (1 pc)	61472	4	Linsenschraube mit ISR M10x20 (7 Stück) / Pan head screw with hexalobular head M10x20 (7 pcs)	106951

1.2.7 Seitenmesser links + Klemmung Megastar 110 – 195 kpl. / Lateral knife left + clamp Megastar 110 – 195 cpl.



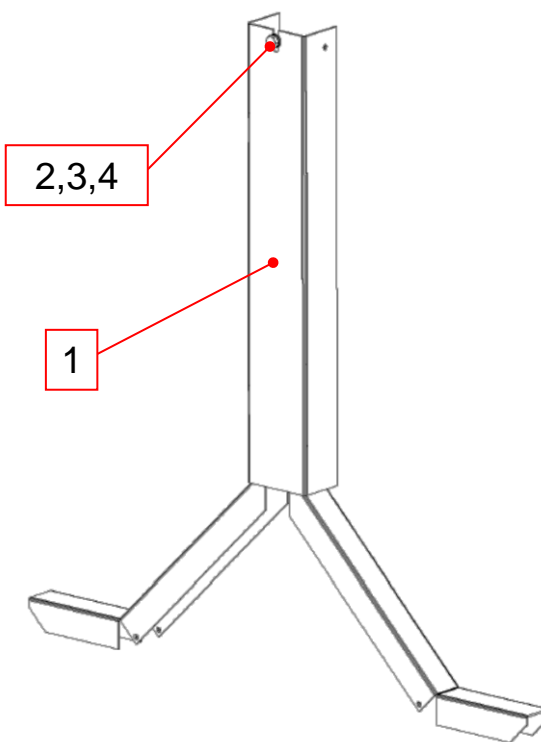
Teil Nr. / Pos no.	Benennung / Name	Bestellnummer / Order number	Teil Nr. / Pos no.	Benennung / Name	Bestellnummer / Order number
1	Seitenmesser links / Lateral knife, left	98169	7	Scheibe A 13 / Washer A 13	62053
2	Führungsleiste 4 / Guide bar 4	95265	8	Splint 4x25 / Split pin 4x25	61089
3	Führungsleiste 5 / Guide bar 5	95266	9	Linsenschraube mit ISR M10x20 (6 Stück) / Pan head screw with hexalobular head M10x20 (6 pcs)	106951
4	Klemmblech 4 / Clamping plate 4	95240	10	Zylinderkopfschraube M 10x12 (1Stück) / Cylinder head bolt M 10x12 (1 pc)	97782
5	Klemmblech 5 / Clamping plate 5	95241	11	Seitenmesser links Edelstahl-Ausführung / Lateral knife, left stainless steel version	106057
6	Bundbolzen ø20 - ø12x40 / Collar stud ø20 - ø12x40	95155			

1.2.8 Seitenmesser rechts + Klemmung Megastar 110 - 195 kpl. / Lateral knife right + clamp Megastar 110 - 195 cpl.




Teil Nr. / Pos no.	Benennung / Name	Bestellnummer / Order number	Teil Nr. / Pos no.	Benennung / Name	Bestellnummer / Order number
1	Seitenmesser rechts / Lateral knife, right	98170	7	Scheibe A 13 / Washer A 13	62053
2	Führungsleiste 4 / Guide bar 4	95265	8	Splint 4x25 / Split pin 4x25	61089
3	Führungsleiste 5 / Guide bar 5	95266	9	Linsenschraube mit ISR M10x20 (6 Stück) / Pan head screw with hexalobular head M10x20 (6 pcs)	106951
4	Klemmblech 4 / Clamping plate 4	95240	10	Zylinderkopfschraube M 10x12 (1 Stück) / Cylinder head bolt M 10x12 (1 pc)	97782
5	Klemmblech 5 / Clamping plate 5	95241	11	Seitenmesser rechts Edelstahl-Ausführung / Lateral knife, right stainless steel version	106059
6	Bundbolzen ø20 - ø12x40 / Collar stud ø20 - ø12x40	95155			

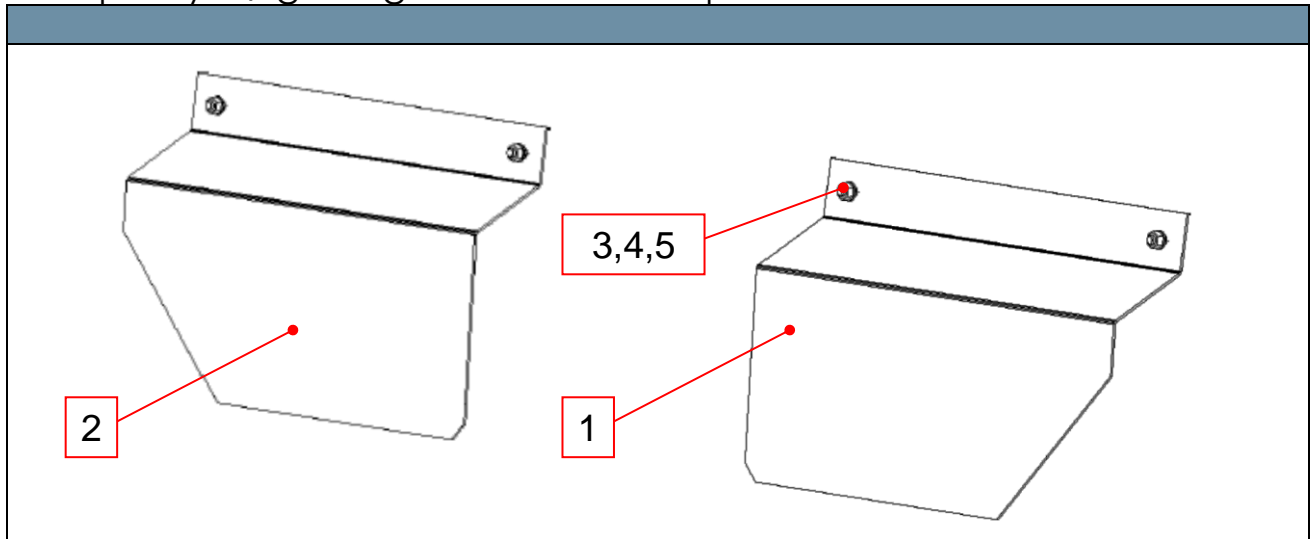
1.3 Seilschutz Megastar 110 - 195 kpl. / Cable guard Megastar 110 - 195 cpl.

	Teil Nr. / Pos no.	Benennung / Name	Bestellnummer / Order number
	1	Seilschutz vst. Cable guard, rnf.	84816
	2	Sechskantschraube M 8x16 Hexagon bolt M 8x16	61872
	3	Federring A8 Snap ring A8	60839
	4	Scheibe B 8,4 Washer B 8.4	61971

1.4 Schutz f. Vorschubzylinder Megastar 110 – 195 / Guard f. feed cylinder Megastar 110 - 195

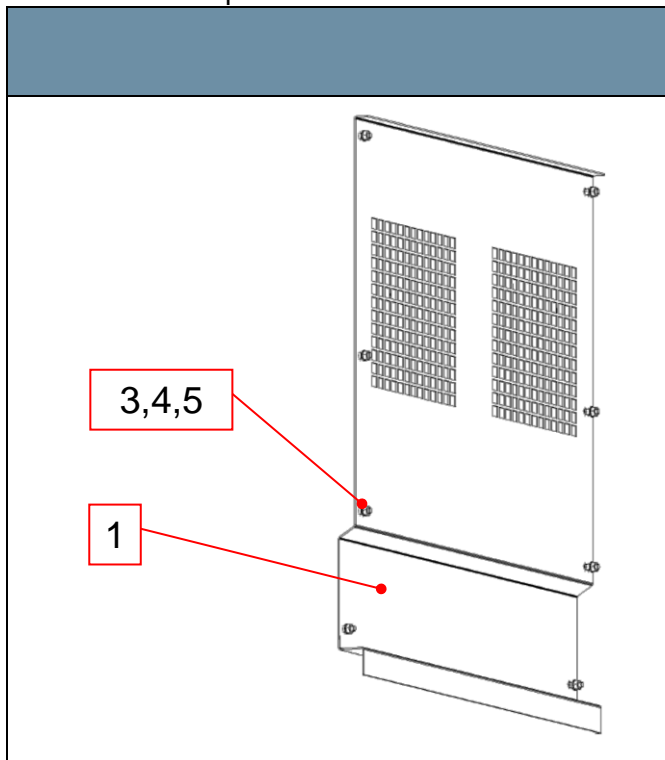
	Teil Nr. / Pos no.	Benennung / Name	Bestellnummer / Order number
	1	Schutz f. Vorschubzyl. 110 Guard f. feed cyl. 110	60908
	2	Schutz f. Vorschubzyl. 145 Guard f. feed cyl. 145	60907
	3	Schutz f. Vorschubzyl. 170 Guard f. feed cyl. 170	60906
	4	Schutz f. Vorschubzyl. 195 Guard f. feed cyl. 195	66489
	5	Sechskantschraube M 8x16 Hexagon bolt M 8x16	61872
	6	Scheibe B 8,4 Washer B 8.4	61971
	7	Federring A8 Snap ring A8	60839

1.5 Schutz für Seilrolle li/re Megastar 110 – 195 kpl. / Guard for cable pulley lft/rgt Megastar 110 – 195 cpl.

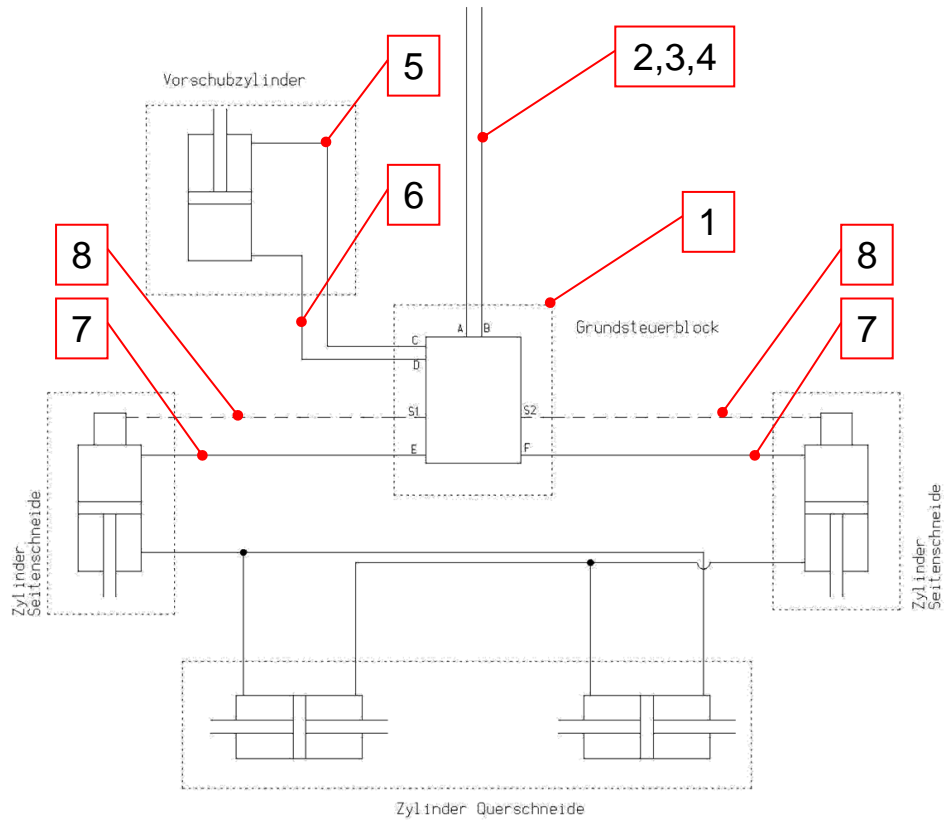


Teil Nr. / Pos no.	Benennung / Name	Bestellnummer / Order number	Teil Nr. / Pos no.	Benennung / Name	Bestellnummer / Order number
1	Schutz für Seilrolle links Guard for cable pulley left	61445	4	Sechskantmutter M8 Hexagon nut M8	61972
2	Schutz für Seilrolle rechts Guard for cable pulley right	61446	5	Scheibe B 8,4 Washer B 8.4	61971
3	Flachrundschrabe M8x20 Mushroom head bolt M8x20	62107			

1.6 Schutz Mitte Megastar 110 – 195 kpl. / Guard - center Megastar 110 – 195 cpl.

	Teil Nr. / Pos no.	Benennung / Name	Bestellnummer / Order number
	1	Schutz Mitte Guard - center	84785
	2	Flachrundschrabe M8x20 Mushroom head bolt M8x20	62107
	3	Sechskantmutter M8 Hexagon nut M8	61972
	4	Scheibe B 8,4 Washer B 8.4	61971

1.7 Hydraulik Megastar 110 – 195 kpl. / Hydraulic system Megastar 110 - 195 cpl.

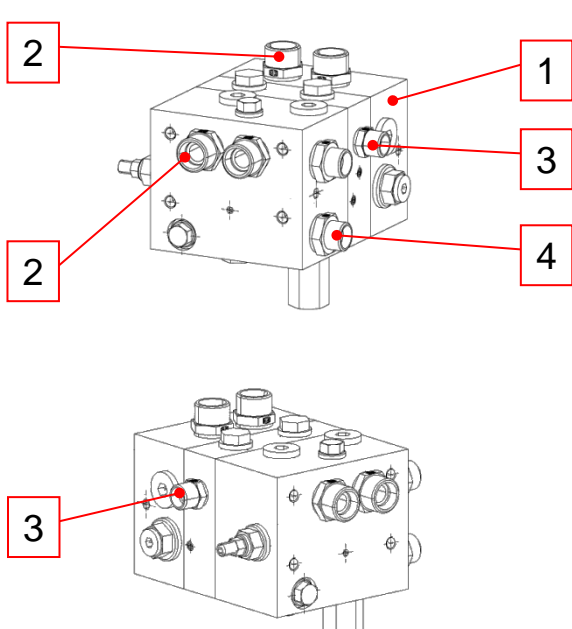


Hydraulik für Elektromagnetische Bedienung auf Anfrage mit Maschinen-Nr.

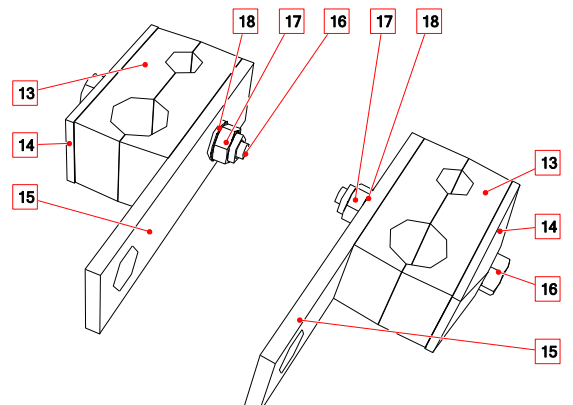
Hydraulic system for electromagnetic control on request with machine no.

Teil Nr. / Pos no.	Benennung / Name	Bestellnummer / Order number	Teil Nr. / Pos no.	Benennung / Name	Bestellnummer / Order number
1	Steuerblock Megastar 110 – 195 kpl. / Control block Megastar 110 - 195 cpl.	s. 1.7.1 / see 1.7.1	6	H-Schlauch NW10x1400 / H-hose NW10x1400	100615
2	H-Schlauch NW10x1300 / H-hose NW10x1300	60975	7	H-Schlauch NW13x1900 / H-hose NW13x1900	96685
3	Hydr. K.-Stecker SVK15L Bgr.3 / Hydr. cpl. plug SVK15L Bgr.3	60965	8	H-Schlauch NW8x1900 / H-hose NW8x1900	96684
4	Staubkappe rot D Bgr. 3 / Dust cap, red D Bgr. 3	60618			
5	H-Schlauch NW10x1100 / H-hose NW10x1100	72154			

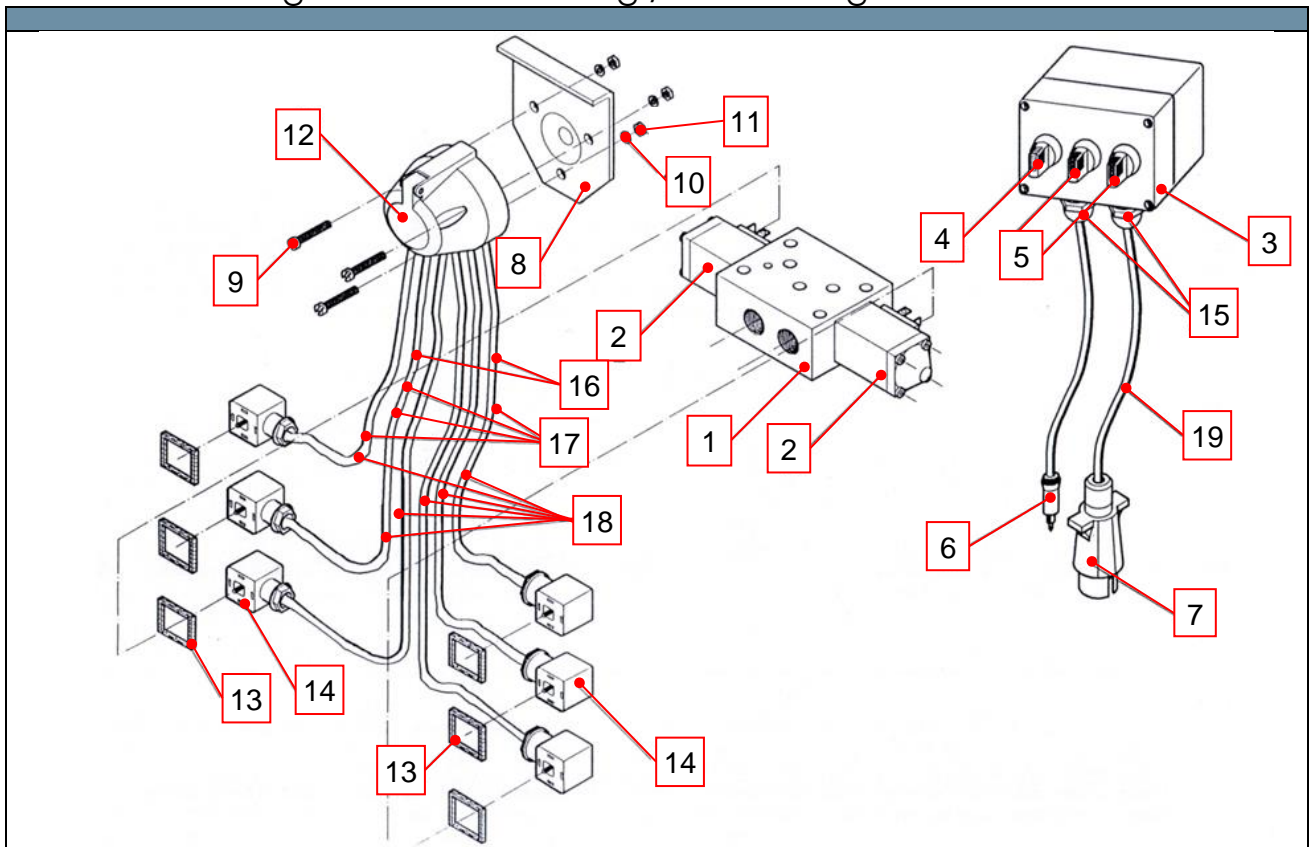
1.7.1 Steuerblock Megastar 110 – 195 kpl. / Control block Megastar 110 - 195 cpl.

	Teil Nr. / Pos no.	Benennung / Name	Bestellnummer / Order number
	1	Steuerblock Control block	102196 116902 (ab Nov. 2020)
	2	Gerade Einschraubversch. Straight screw-in fitting	60962
	3	Gerade Einschraubversch. Straight screw-in fitting	96681
	4	Gerade Einschraubversch. Straight screw-in fitting	60860

1.7.2 Schlauchhalter Schneidbügel Megastar / Hose bracket - cutting bar Megastar

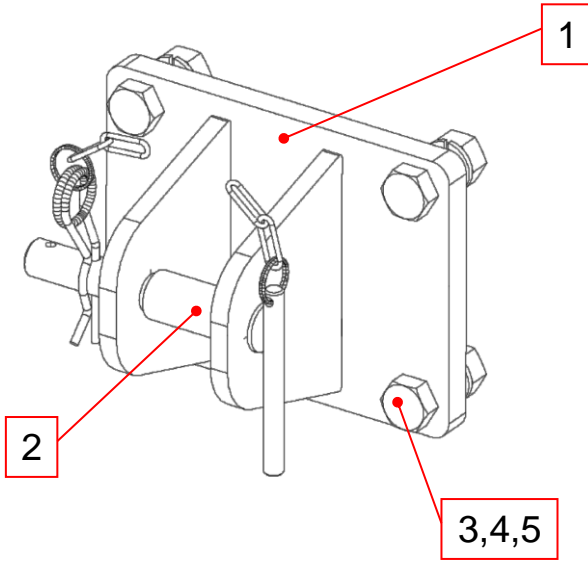
	Teil Nr. / Pos no.	Benennung / Name	Bestellnummer / Order number
	13	Stauff Rohrschelle 322/16 PP Stauff pipe clamp 322/16 PP	96895
	14	Stauff Deckplatte Gr.3 Stauff cover plate, size 3	87949
	15	Schlauchhalter Hose bracket	97476
	16	Sechskantschraube M 8x60 Hexagon bolt M 8x60	61962
	17	Sechskantmutter M 8 Hexagon nut M 8	61030
	18	Scheibe B 8,4 Washer B 8.4	61971

1.7.3 Elektromagnetische Bedienung / Electromagnetic control

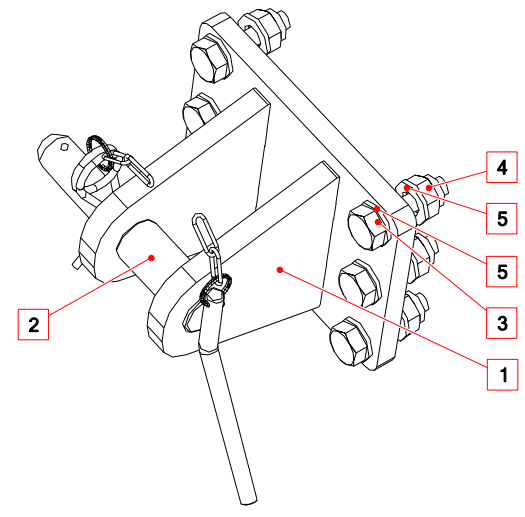


Teil Nr. / Pos no.	Benennung / Name	Bestellnummer / Order number	Teil Nr. / Pos no.	Benennung / Name	Bestellnummer / Order number
1	Steuereinheit elektromagnetisch / Control unit, electromagnetic	Auf Anfrage (mit Maschinen-Nr.)	12	Steckdose 7 – polig Kunststoff / Power socket, 7-pin plastic	61406
2	Hubmagnet für Ventilblock / Solenoid for valve block	66404	13	Profildichtung / Profile gasket	66786
3	Polykarbonat Gehäuse / Polycarbonate housing	70111	14	Gerätestecker DIN 43650 / Connector plug DIN 43650	64915
4	Drehschalter mit Kontrollleuchte beidseitig rastend / Rotary switch with indicator light, two-circuit maintained contact	65478	15	Kabelverschraubung PG 13 / Cable gland PG 13	69836
5	Drehschalter beidseitig tastend / Rotary switch, two-circuit momentary contact	65477	16	Steuerkabel 1 Steuereinheit / Control cable 1 control unit	65098
6	Stecker 2 – Polig 12 V / Connector, 2-pin 12 V	61397	17	Steuerkabel 2 Steuereinheiten / Control cable 2 control units	65099
7	Stecker 7 – Polig Kunststoff / Connector, 7-pin plastic	61403	18	Steuerkabel 3 Steuereinheiten / Control cable 3 control units	65100
8	Halter für Steckdose einfach / Bracket for power socket, single	69837	19	Schaltpult komplett / Control panel, complete	65097
9	Zylinderschraube M 5 x 30 / Cylinder bolt M 5 x 30	65529	20	Halter für Schaltpult / Bracket for control panel	69835
10	Federring A 5 / Snap ring A 5	67521	21	Steuerblock kompl. 3 Einheiten / Control block, cmpl. 3 units	80314
11	Sechskantmutter M 5 / Hexagon nut M 5	65530	22	Steuerblock kompl. 2 Einheiten / Control block, cmpl. 2 units	80306

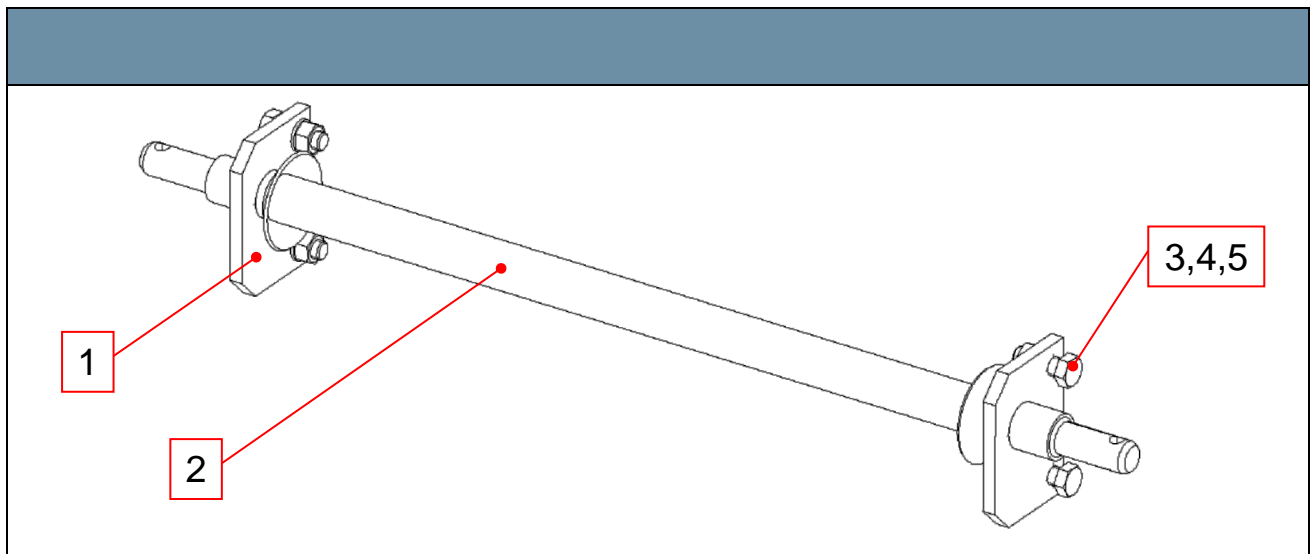
1.8 Halter Oberlenker Kat 1-2 Megastar 110-195 kpl. 98908 / Bracket for upper link Cat 1-2 Megastar 110-195 cpl. 98908

	Teil Nr. / Pos no.	Benennung / Name	Bestellnummer / Order number
	1	Halter für Oberlenker vst. / Bracket for upper link, rnf.	84820
	2	Oberlenkerbolzen Kat 1-2 kpl. / Upper link bolt Cat 1-2 cpl.	60559
	3	Sechskantschraube M 16x45 / Hexagon bolt M 16x45	61046
	4	Sechskantmutter M 16 / Hexagon nut M 16	60844
	5	Federring A 16 / Snap ring A 16	60830

1.9 Halter Oberlenker Kat 2-3 Megastar 110-195 kpl. 95408 / Bracket for upper link Cat 2-3 Megastar 110-195 cpl. 95408

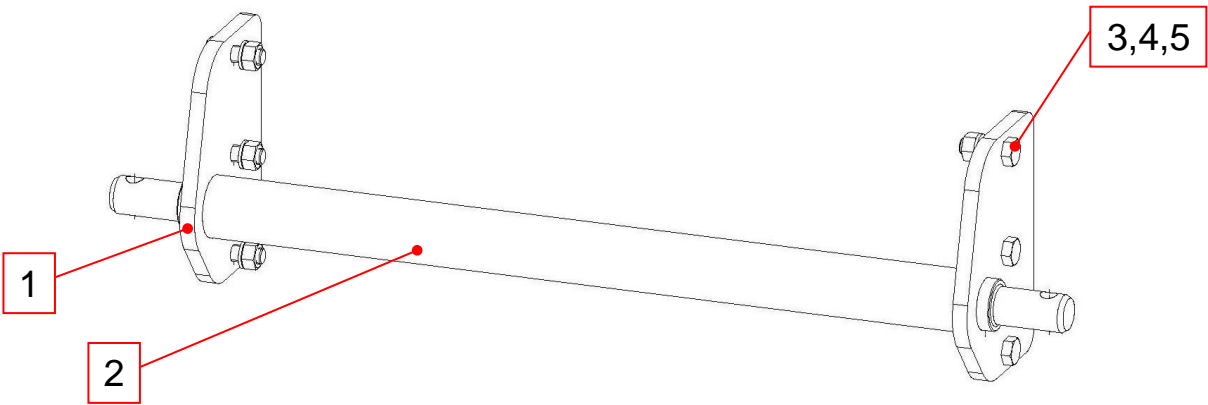
	Teil Nr. / Pos no.	Benennung / Name	Bestellnummer / Order number
	1	Halter für Oberlenker vst. / Bracket for upper link, rnf.	95409
	2	Oberlenkerbolzen Kat 2-3 kpl. / Upper link bolt Cat 2-3 cpl.	95413
	3	Sechskantschraube M 16x55 / Hexagon bolt M 16x55	64739
	4	Sechskantmutter M 16 / Hexagon nut M 16	60681
	5	Scheibe A 17 / Washer A 17	61613

1.10 Unterenkeraufnahme Kat 2 kpl. 98909 / Lower link mount Cat 2 cpl. 98909



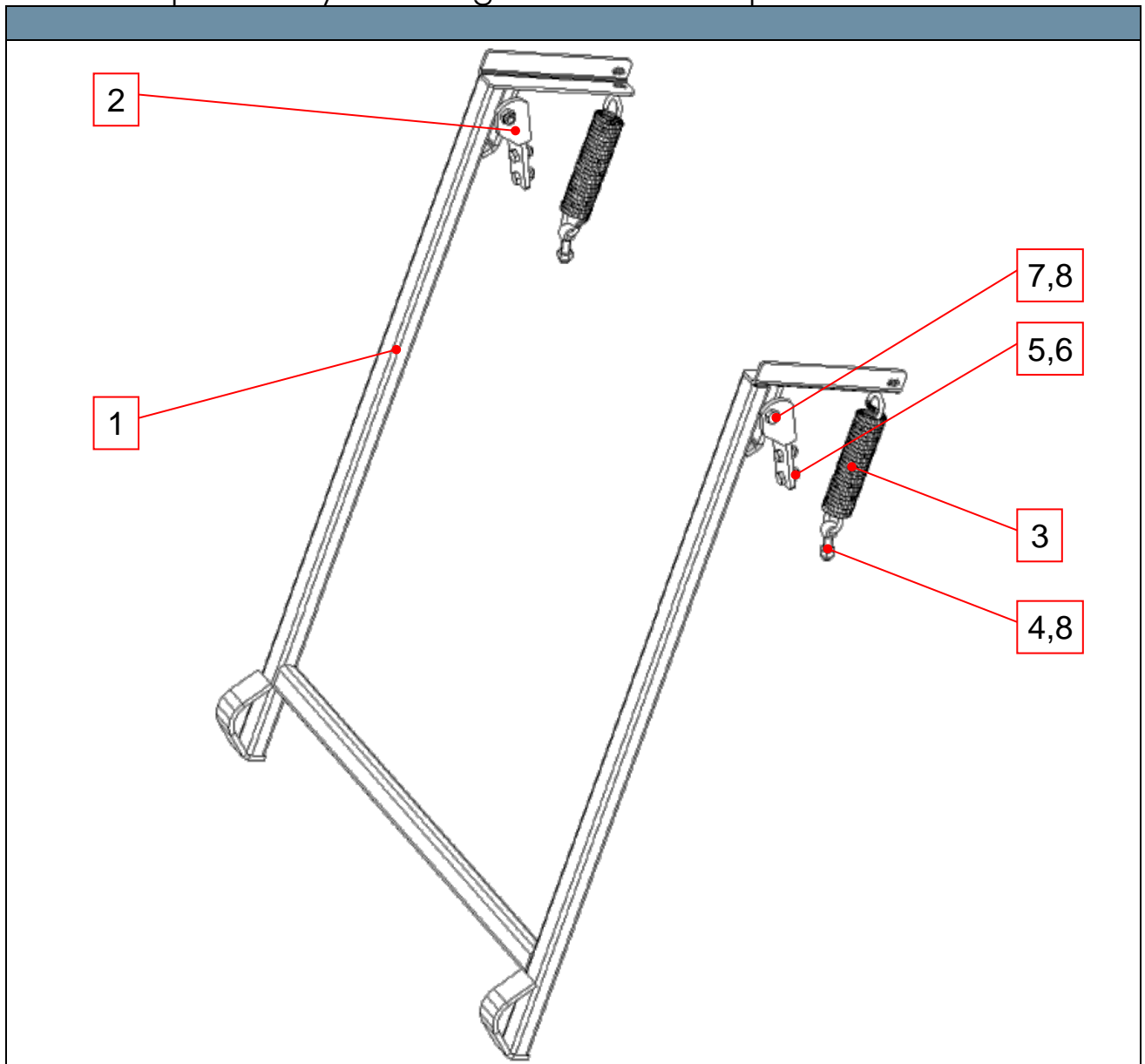
Teil Nr. / Pos no.	Benennung / Name	Bestellnummer / Order number	Teil Nr. / Pos no.	Benennung / Name	Bestellnummer / Order number
1	Unterenkerhalteplatte Kat 2 / Lower link retaining plate Cat 2	84848	4	Sechskantmutter M 16 / Hexagon nut M 16	60844
2	Unterenkerwelle Kat 2 vst. 965 mm / Lower link shaft Cat 2, rnf. 965 mm	63291	5	Federring A 16 / Snap ring A 16	60830
3	Sechskantschraube M 16x45 / Hexagon bolt M 16x45	61046			

1.11 Unterlenkeraufnahme Kat 3 kpl. 102308 / Lower link mount Cat 3
cpl. 102308



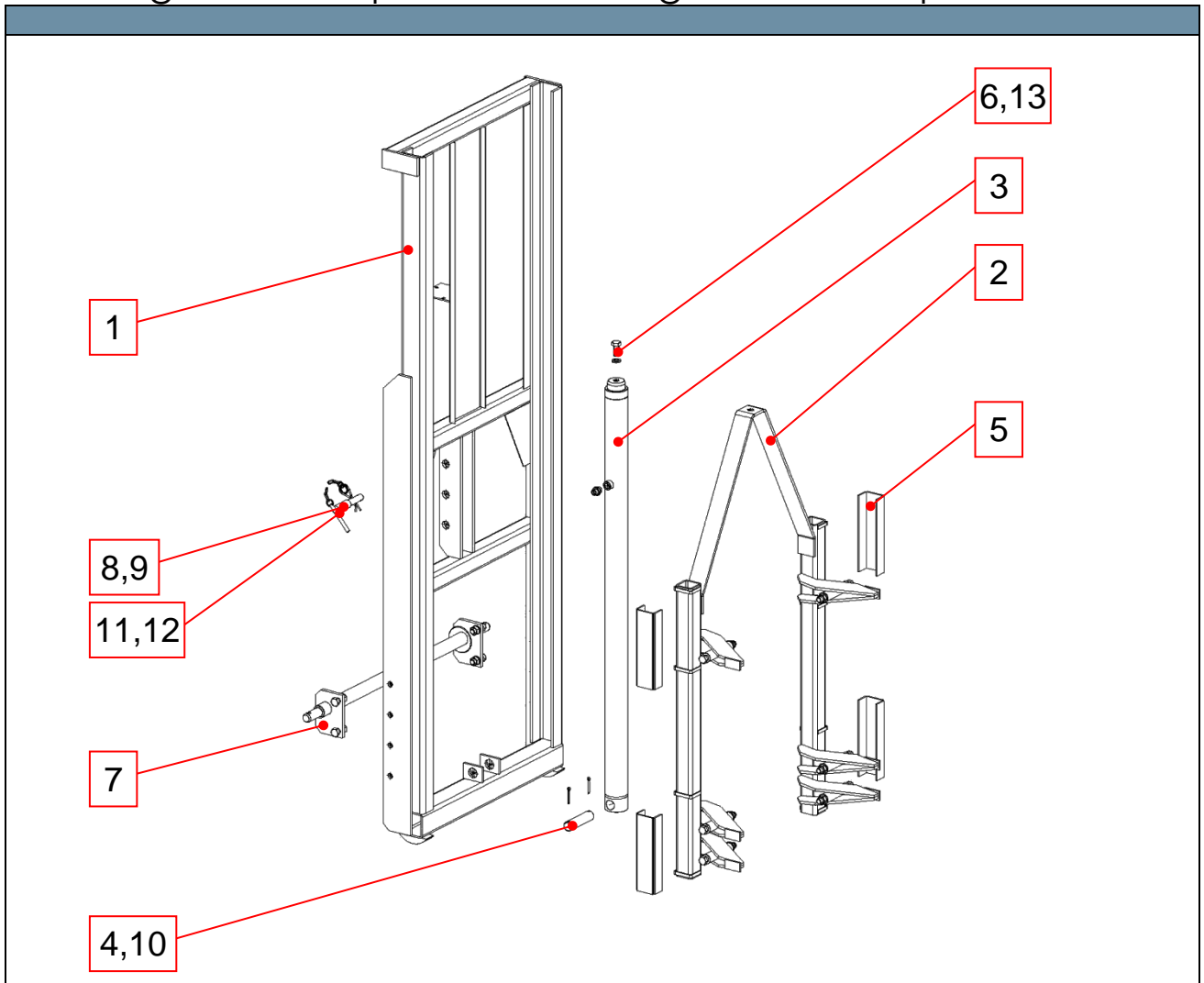
Teil Nr. / Pos no.	Benennung / Name	Bestellnummer / Order num- ber	Teil Nr. / Pos no.	Benennung / Name	Bestellnummer / Order num- ber
1	Unterlenkerhalteplatte Kat 3 / Lower link retaining plate Cat 3	87609	4	Sechskantmutter M 16 / Hexagon nut M 16	60844
2	Unterlenkerwelle Kat 3 - 825mm / Lower link shaft Cat 3 - 825mm	96344	5	Federring A 16 / Snap ring A 16	60830
3	Sechskantschraube M 16x45 / Hexagon bolt M 16x45	61046			

1.12 mechanischer Abschieber Megastar 110 - 195 kpl. 98920 / mechanical push-off system Megastar 110 - 195 cpl. 98920



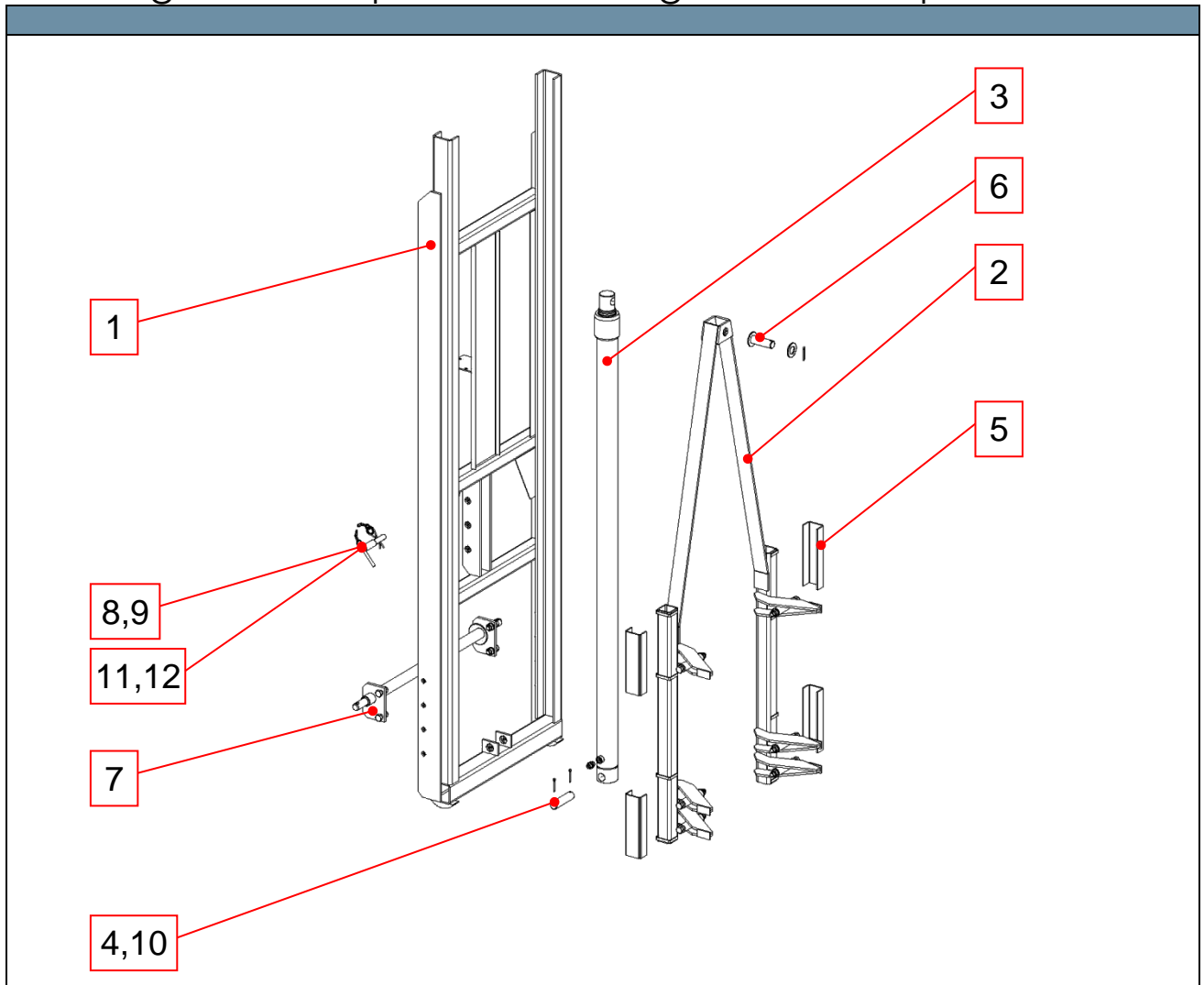
Teil Nr. / Pos no.	Benennung / Name	Bestellnummer / Order number	Teil Nr. / Pos no.	Benennung / Name	Bestellnummer / Order number
1	Abschieber mechanisch vst. Push-off system - mechanical, rnf.	84824	5	Sechskantschraube M10x25 Hexagon bolt M10x25	61977
2	Halter mech. Abschieber vst. Holder for mech. push-off system, rnf.	84782	6	Sechskantmutter M10 Hexagon nut M10	61835
3	Zugfeder Tension spring	66460	7	Sechskantschraube M12x75 Hexagon bolt M12x75	60841
4	Augenschraube LBM 12x50 Eye bolt LBM 12x50	66530	8	Sechskantmutter M12 Hexagon nut M12	61028

2 Hubgerüst 120 kpl. 84892 / Lifting frame 120 cpl. 84892



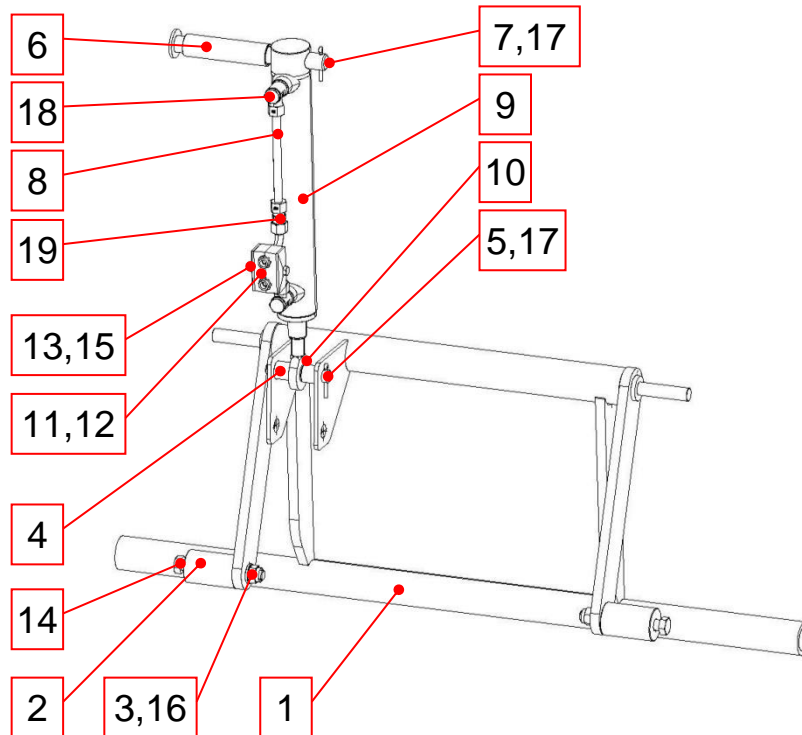
Teil Nr. / Pos no.	Benennung / Name	Bestellnummer / Order number	Teil Nr. / Pos no.	Benennung / Name	Bestellnummer / Order number
1	Tragrahmen Support frame	50016	9	Federstecker \varnothing 4 Cotter pin \varnothing 4	66892
2	Innenrahmen Inner frame	84843	10	Splint \varnothing 5 x 40 Splint pin \varnothing 5 x 40	61007
3	Hubzylinder Lifting cylinder	61492	11	Oberlenkerbolzen Kat 2-3 Upper link bolt Cat 2-3	95414
4	Zylinderbolzen \varnothing 30 x 120 Cylinder bolt \varnothing 30 x 120	63591	12	Federstecker \varnothing 5 Cotter pin \varnothing 5	95492
5	Führungsschiene Guide rail	60605	13	Federring A16 Snap ring A16	60830
6	Sechskantschraube M16x35 Hexagon bolt M16x35	62150	o. abb. no image	H-Schlauch NW10x1200 H-hose NW10x1200	60976
7	Unterenkeraufn. Kat 2 kpl. Lower link mnt. Cat 2 cpl.	98909	o. abb. no image	Hydr. K.-Stecker SV12L Bgr. 3 Hydr. cpl. plug SV12L Bgr. 3	60617
8	Oberlenkerbolzen Kat 1-2 Upper link bolt Cat 1-2	60641	o. abb. no image	Staubkappe rot D Bgr. 3 Dust cap, red D Bgr. 3	60618

3 Hubgerüst 170 kpl. 85098 / Lifting frame 170 cpl. 85098



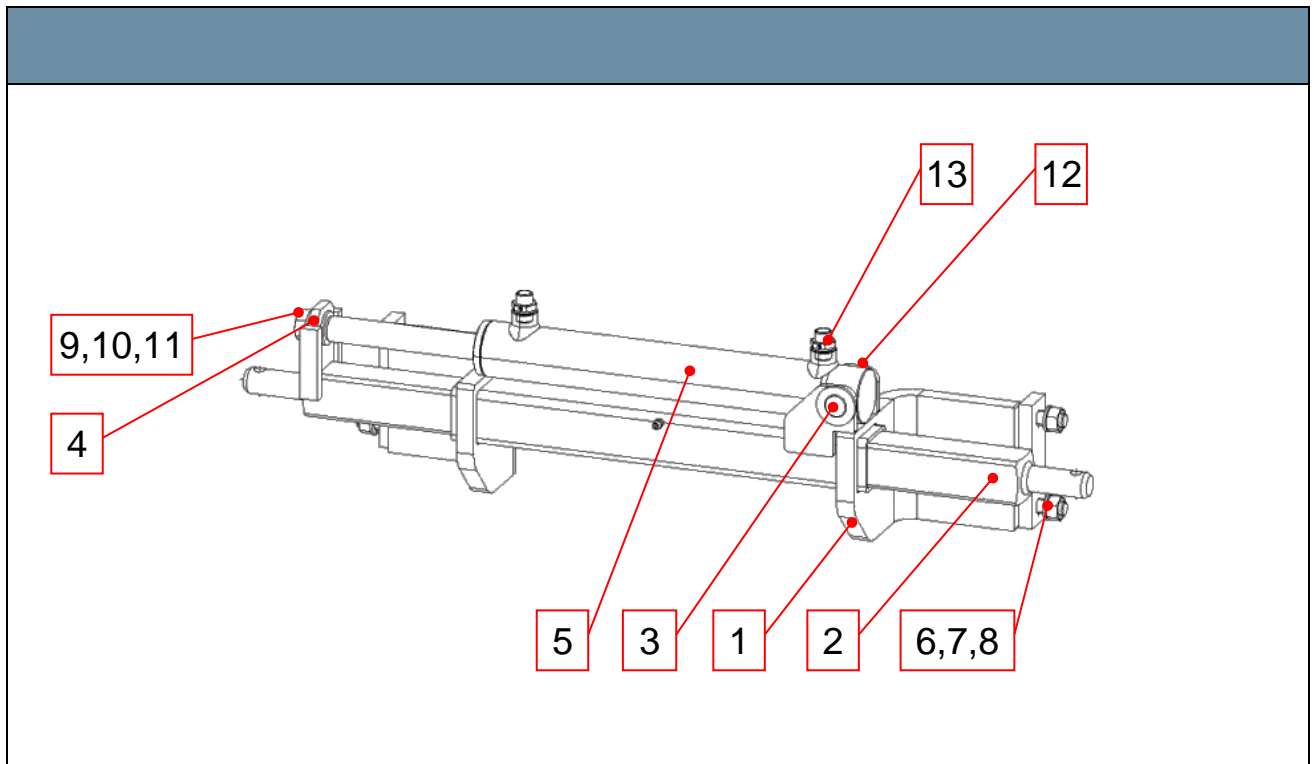
Teil Nr. / Pos no.	Benennung / Name	Bestellnummer / Order number	Teil Nr. / Pos no.	Benennung / Name	Bestellnummer / Order number
1	Tragrahmen Support frame	72617	9	Federstecker \varnothing 4 Cotter pin \varnothing 4	66892
2	Innenrahmen Inner frame	85097	10	Splint \varnothing 5 x 40 Splint pin \varnothing 5 x 40	61007
3	Hubzylinder Lifting cylinder	60952	11	Oberlenkerbolzen Kat 2-3 Upper link bolt Cat 2-3	95414
4	Zylinderbolzen \varnothing 30 x 120 Cylinder bolt \varnothing 30 x 120	63591	12	Federstecker \varnothing 5 Cotter pin \varnothing 5	95492
5	Führungsschiene Guide rail	60605	o. abb. no image	H-Schlauch NW10x1200 H-hose NW10x1200	60976
6	Zylinderbolzen \varnothing 30 x 95 vst. Cylinder bolt \varnothing 30 x 95, rnf.	63595	o. abb. no image	Hydr. K.-Stecker SV12L Bgr. 3 Hydr. cpl. plug SV12L Bgr. 3	60617
7	Unterlenkeraufn. Kat 2 kpl. Lower link mnt. Cat 2 cpl.	98909	o. abb. no image	Staubkappe rot D Bgr. 3 Dust cap, red D Bgr. 3	60618
8	Oberlenkerbolzen Kat 1-2 Upper link bolt Cat 1-2	60641			

4 Hydraulischer Abschieber Megastar 110 -195 kpl. 60139 / Hydraulic push-off system Megastar 110 - 195 cpl. 60139



Teil Nr. / Pos no.	Benennung / Name	Bestellnummer / Order number	Teil Nr. / Pos no.	Benennung / Name	Bestellnummer / Order number
1	Hydraulischer Abschieber vst. / Hydraulic push-off system, rnf.	66475	12	Deckplatte / Cover plate	87949
2	Distanzbuchse / Spacer bush	84825	13	Sechskantschraube M8x60 / Hexagon bolt M8x60	61962
3	Buchse / Bushing	65136	14	Sechskantschraube M16x130 / Hexagon bolt M16x130	62159
4	Distanzbuchse / Spacer bush	69149	15	Sechskantmutter M8 / Hexagon nut M8	61030
5	Bolzen Zylinderhalterung / Bolt - cylinder bracket	69151	16	Sechskantmutter M16 / Hexagon nut M16	60681
6	Distanzrohr / Spacer tube	84844	17	Splint 5x40 / Split pin 5x40	61007
7	Bolzen für Zylinder / Bolt for cylinder	84827	18	Winkelschwenkverschrau- bung RSWS12LM / Swiveling screw joint RSWS12LM	60612
8	Hydraulikrohr kpl. / Hyd- raulic pipe cpl.	102073	19	Gerade Verschraubung / Straight fitting	60861
9	Zylinder 50x28x300 / Cylin- der 50x28x300	71222	o. abb. no image	H-Schlauch NW10x1200 / H-hose NW10x1200	60976
10	Gelenkkopf / Joint head	64837	o. abb. no image	Hydr. K.-Stecker SV12L Bgr. 3 / Hydr. cpl. plug SV12L Bgr. 3	60617
11	Rohrschelle / Pipe clamp	102050	o. abb. no image	Staubkappe rot D Bgr. 3 / Dust cap, red D Bgr. 3	60618

5 Hydraulische Seitenverschiebung Megastar 110 – 195 kpl. 50005 / Hydraulic side shift Megastar 110 - 195 cpl. 50005



Teil Nr. / Pos no.	Benennung / Name	Bestellnummer / Order number	Teil Nr. / Pos no.	Benennung / Name	Bestellnummer / Order number
1	Hydr. Seitenverschiebung vst. Hydr. side shift, rnf.	90644	11	Federring A20 Snap ring A20	63649
2	Unterlenkerquadratwelle vst. Lower link square shaft, rnf.	65149	12	Splint 5x40 Split pin 5x40	61007
3	Zylinderbolzen vst. Cylinder bolt, rnf.	66151	13	Gerade Einschraubversch. Straight screw-in fitting	60860
4	Buchse Bushing	65150			
5	Zylinder 50x28x300 Cylinder 50x28x300	71222			
6	Sechskantschraube M16x45 Hexagon bolt M16x45	61046			
7	Sechskantmutter M16 Hexagon nut M16	60844			
8	Federring A16 Snap ring A16	60830			
9	Sechskantschr. M20x1,5x50 Hexagon b. M20x1.5x50	83750			
10	Scheibe A21 Washer A21	62146			

6 Notizen / note / notes