



DEUTSCH / ENGLISH



Innovativ. Erfahren. Stark.



Ersatzteilliste / Spare parts list

130 / 185

Rev. 7 / 03.21
98114

Art.Nr. / Item no.



Inhalt / Contents

1	97302 MASTER MIT HYDR. ABSCHIEBER 1300 KPL. / 97302 MASTER WITH HYDR. PUSH-OFF SYSTEM 1300 CPL. 97301 MASTER MIT HYDR. ABSCHIEBER 1850 KPL. / 97301 MASTER WITH HYDR. PUSH-OFF SYSTEM 1850 CPL.	5
1.1	96035 Rahmen + Vorschub 1300 kpl. / 96035 Frame + feed unit 1300 cpl. 95658 Rahmen + Vorschub 1850 kpl. / 95658 Frame + feed unit 1850 cpl.	6
1.1.1	96036 Rahmen + Gabelzinken 1300 kpl. / 96036 Frame + fork tines 1300 cpl. 95659 Rahmen + Gabelzinken 1850 kpl. / 95659 Frame + fork tines 1850 cpl.	7
1.1.2	96042 Vorschub 1300 kpl. / 96042 Feed unit 1300 cpl. 95388 Vorschub 1850 kpl. / 95388 Feed unit 1850 cpl.	8
1.1.2.1	95390 Rollenhalter links kpl. / 95390 Pulley bracket left cpl.	9
1.1.2.2	95400 Rollenhalter rechts kpl. / 95400 Pulley bracket right cpl.	10
1.1.2.3	96059 Vorschubzylinder 1300 kpl. / 96059 Feed unit 1300 cpl. 95389 Vorschubzylinder 1850 kpl. / 95389 Feed unit 1850 cpl.	11
1.2	95095 Schneidbügel – Master kpl. / 95095 Cutting bar – Master cpl.	12
1.2.1	95096 Schneidbügel Master vst. / 95096 Cutting bar - Master, rnf.	13
1.2.2	95675 Hydraulikanlage Schneidbügel / 95675 Hydraulic system cutting bar.....	14
1.2.3	95676 Messerträger QS kpl. / 95676 Knife carrier QS cpl.....	15
1.2.4	95677 Messer + Klemmung QS kpl. / 95677 Knife + clamp QS cpl.....	16
1.2.5	95678 Deckel für Schneidbügel kpl. / 95678 Cover for cutting bar cpl.	17
1.2.6	95679 Seitenmesser links + Klemmung kpl. / 95679 Lateral knife left + clamp cpl. 18	
1.2.7	95680 Seitenmesser rechts + Klemmung kpl. / 95680 Lateral knife right + clamp cpl.	19
1.2.8	95681 Kufe Schneidbügel Master kpl. / 95681 Skid cutting bar - Master cpl.	20
1.3	95660 Seilschutz kpl. / 95660 Cable guard cpl.	21
1.4	96043 Schutz f. Vorschubzyl. 1300 kpl. / 96043 Guard f. feed cyl. 1300 cpl. 95417 Schutz f. Vorschubzyl. 1850 kpl. / 95417 Guard f. feed cyl. 1850 cpl.....	22
1.5	96046 Hydraulikanlage 1300 kpl. / 96046 Hydraulic system 1300 cpl. 95661 Hydraulikanlage 1850 kpl. / 95661 Hydraulic system 1850 cpl.....	23

1.5.1	96598 / 116910 Grundsteuerblock mit Abschieberfunktion / 96598 / 116910 Basic control block with push-off function	24
1.5.2	96599 / 116911 Umsteuerventil mit RV- Steuerplatte / 96599 / 116911 Reversing valve with RV control plate.....	25
1.5.3	97476 Schlauchhalter / 97476 Hose bracket	26
1.6	95408 Halter für Oberlenker kpl. / 95408 Bracket for upper link cpl.	28
1.7	95467 Unterlenkeraufnahme Kat 3 kpl. / 95467 Lower link mount Cat 3 cpl.....	28
1.8	95818 Hydraulischer Abschieber kpl. / 95818 Hydraulic push-off system cpl.	29
2	97155 HUBGERÜST 1400 KPL / 97155 LIFTING FRAME 1400 CPL.	31
2.1	97184 Außenrahmen für Hubgerüst / 97184 Outer frame for lifting frame	32
2.2	97200 Innenrahmen für Hubgerüst / 97200 Inner frame for lifting frame.....	33
2.3	97227 Unterlenkeraufnahme Kat 3 kpl. / 97227 Lower link mount Cat 3 cpl.....	34
2.4	97229 Stützfuß kpl. / 97229 Parking jack cpl.....	35
3	98651 HYDRAULIKANLAGE 1300 KPL. MIT HUBGERÜST 1400 / 98651 HYDRAULIC SYSTEM 1300 CPL. W/ LIFTING FRAME 1400 97809 HYDRAULIKANLAGE 1850 KPL. MIT HUBGERÜST 1400 / 97809 HYDRAULIC SYSTEM 1850 CPL. W/ LIFTING FRAME 1400.	36
3.1	96598 / 116910 Grundsteuerblock mit Abschieberfunktion / 96598 / 116910 Basic control block with push-off function	37
3.2	96599 / 116911 Umsteuerventil mit RV- Steuerplatte / 96599 / 116911 Reversing valve with RV control plate.....	38
3.3	97815 Schottblech / 97815 Bulkhead plate.....	39
3.4	97476 Schlauchhalter / 97476 Hose bracket	40
4	NOTIZEN / NOTE / NOTES	42



HERSTELLERADRESSE

Bernard van Lengerich

Maschinenfabrik GmbH & Co. KG

Betrieb: Grenzstrasse 16 • D-48488 Emsbüren

Postanschrift: Postfach 1154 • D-48488 Emsbüren

Tel : +49 (0)5903 951-0

Fax : +49 (0)5903 951-34 (Verwaltung)

+49 (0)5903 951-37 (Ersatzteillager / Service)

Internet: <http://www.bvl-group.de>

E-Mail: info@bvl-group.de

MANUFACTURER'S ADDRESS

Bernard van Lengerich

Maschinenfabrik GmbH & Co. KG

Operations: Grenzstrasse 16 • 48488 Emsbüren, Germany

Post address: Postfach 1154 • 48488 Emsbüren, Germany

Tel : +49 (0) 5903 951-0

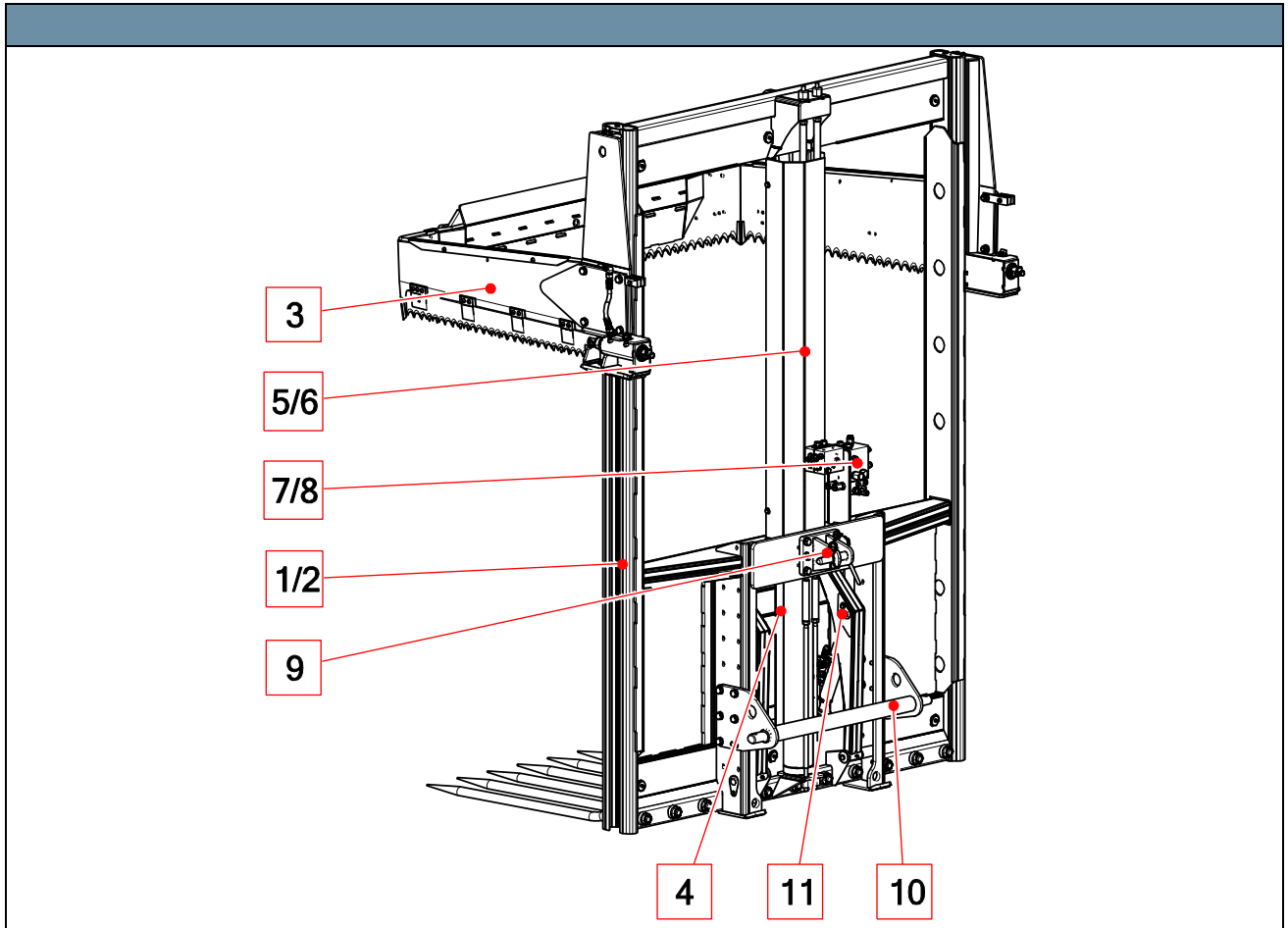
Fax : +49 (0)5903 951-34 (Administration)

+49 (0)5903 951-37 (Spare parts / Service)

Internet: <http://www.bvl-group.de>

Email: info@bvl-group.de

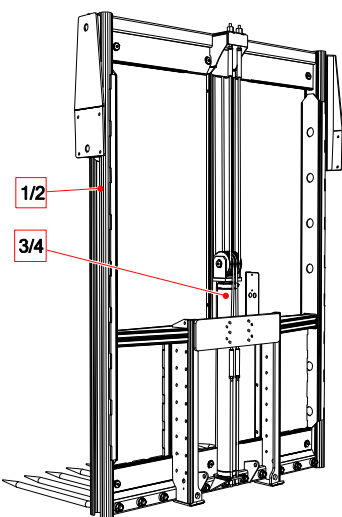
- 1 97302 Master mit hydr. Abschieber 1300 kpl. / 97302 Master with hydr. push-off system 1300 cpl.
 97301 Master mit hydr. Abschieber 1850 kpl. / 97301 Master with hydr. push-off system 1850 cpl.



Teil Nr. / Pos no.	Benennung / Name	Bestellnummer / Order number	Teil Nr. / Pos no.	Benennung / Name	Bestellnummer / Order number
1	Rahmen + Vorschub 1300 kpl. / Frame + feed unit 1300 cpl.	96035	7	Hydraulikanlage 1300 kpl. / Hydraulic system 1300 cpl.	96046
2	Rahmen + Vorschub 1850 kpl. / Frame + feed unit 1850 cpl.	95658	8	Hydraulikanlage 1850 kpl. / Hydraulic system 1850 cpl.	95661
3	Schneidbügel – Master kpl. / Cutting bar – Master cpl.	95095	9	Halter für Oberlenker kpl. / Bracket for upper link cpl.	95408
4	Seilschutz kpl. / Cable guard cpl.	95660	10	Unterenkeraufnahme Kat 3 kpl. / Lower link mount Cat 3 cpl.	95467
5	Schutz f. Vorschubzyl. 1300 kpl. / Guard f. feed cyl. 1300 cpl.	96043	11	Hydraulischer Abschieber kpl. / Hydraulic push-off system cpl.	95818
6	Schutz f. Vorschubzyl. 1850 kpl. / Guard f. feed cyl. 1850 cpl.	95417			

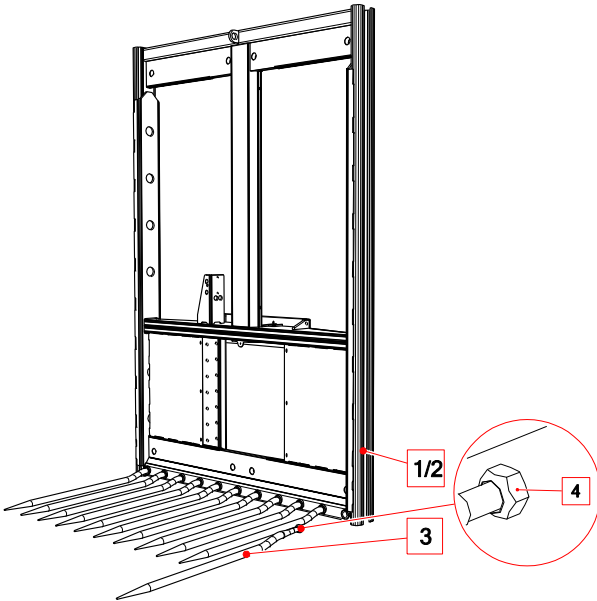
1.1 96035 Rahmen + Vorschub 1300 kpl. / 96035 Frame + feed unit 1300 cpl.

95658 Rahmen + Vorschub 1850 kpl. / 95658 Frame + feed unit 1850 cpl.

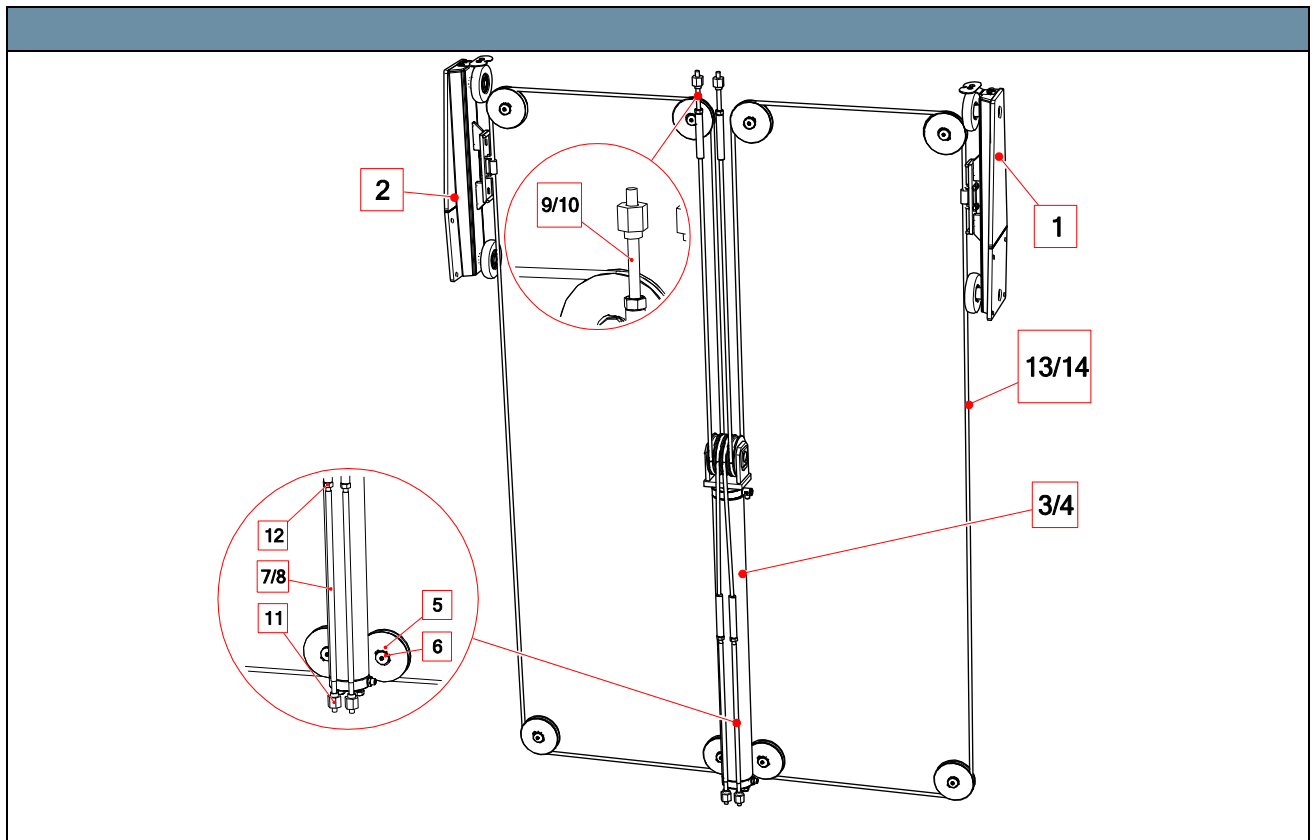
	Teil Nr. / Pos no.	Benennung / Name	Bestellnummer / Order number
	1	Rahmen 1300 vst. +Zinken / Frame 1300 rnf. + tines	96036
	2	Rahmen + Gabelzinken 1850 kpl. / Frame + fork tines 1850 cpl.	95659
	3	Vorschub 1300 kpl. / Feed unit 1300 cpl.	96042
	4	Vorschub 1850 kpl. / Feed unit 1850 cpl.	95388
	5	Hydraulischer Abschieber kpl. / Hydraulic push-off system cpl.	95818

1.1.1 96036 Rahmen + Gabelzinken 1300 kpl. / 96036 Frame + fork tines 1300 cpl.

95659 Rahmen + Gabelzinken 1850 kpl. / 95659 Frame + fork tines 1850 cpl.

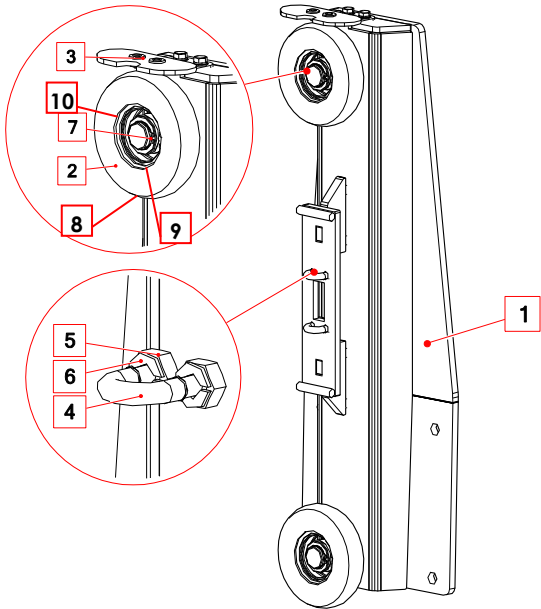
	Teil Nr. / Pos no.	Benennung / Name	Bestellnummer / Order number
	1	Rahmen 1300 vst. Frame 1300 mf.	96037
	2	Rahmen 1850 vst. Frame 1850 mf.	95361
	3	Gabelzinken Ø35x1175, gekröpft Fork tines Ø35x1175, cranked	94957
	4	Konusmutter M 27x1,5 – SW36 Conical nut M 27x1.5 – AF36	94958

1.1.2 96042 Vorschub 1300 kpl. / 96042 Feed unit 1300 cpl.
 95388 Vorschub 1850 kpl. / 95388 Feed unit 1850 cpl.

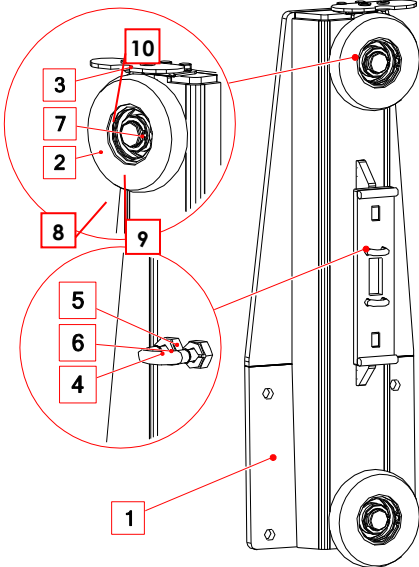


Teil Nr. / Pos no.	Benennung / Name	Bestellnummer / Order number	Teil Nr. / Pos no.	Benennung / Name	Bestellnummer / Order number
1	Rollenhalter links kpl. / Pulley bracket left cpl.	95390	8	Gewindestange M16x700 für Master 1850 / Threaded rod M16x700 for Master 1850	63296
2	Rollenhalter rechts kpl. / Pulley bracket right cpl.	95400	9	Gewindestange M16x100 für Master 1300 / Threaded rod M16x100 for Master 1300	60950
3	Vorschubzylinder 1300 kpl. / Feed cylinder 1300 cpl.	96059	10	Gewindestange M16x200 für Master 1850 / Threaded rod M16x200 for Master 1850	64883
4	Vorschubzylinder 1850 kpl. / Feed cylinder 1850 cpl.	95389	11	Spannmutter M16 – SW 32 / Tightening nut M16 – AF 32	60949
5	Seilrolle / Cable pulley	60948	12	Sechskantmutter M 16 / Hexagon nut M 16	62179
6	Achse für Seilrolle kpl. / Axle for cable pulley cpl.	95406	13	Drahtseil L= 7520 mm (145) für Master 1300 / Wire cable L= 7520 mm (145) for Master 1300	61488
7	Gewindestange M16x620 für Master 1300 / Threaded rod M16x620 for Master 1300	96369	14	Drahtseil L= 9020 mm (195) für Master 1850 / Wire cable L= 9020 mm (195) for Master 1850	65465

1.1.2.195390 Rollenhalter links kpl. / 95390 Pulley bracket left cpl.

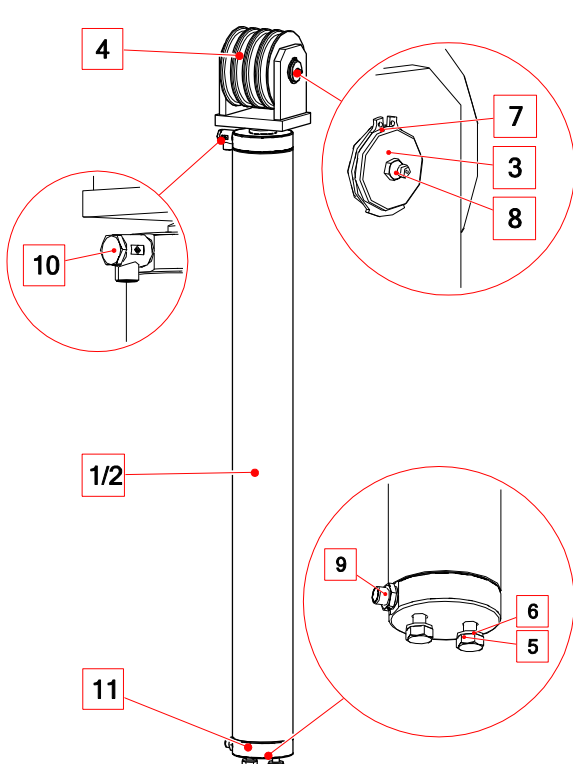
	Teil Nr. / Pos no.	Benennung / Name	Bestellnummer / Order number
	1	Rollenhalter links vst. Pulley bracket left, rnf.	95391
	2	Laufrolle kpl. (mit Lager) Idler pulley cpl. (with bearing)	63525
	3	Schutz für Laufrolle kpl. Guard for idler pulley cpl.	95404
	4	Seilklemme 13 er Cable clamp, size 13	64604
	5	Sechskantmutter M 10 Hexagon nut M 10	60874
	6	Federring A 10 Snap ring A 10	65485
	7	Sicherungsring A 30x1,5 Circlip A 30x1.5	61225
	8	Laufrolle für C-Profil Idler pulley for C-profile	60903
	9	Rillenkugellager für Laufrolle Grooved ball bearing for idler pulley	60902
	10	Sicherungsring J 72x2,5 Circlip J 72x2.5	62284

1.1.2.295400 Rollenhalter rechts kpl. / 95400 Pulley bracket right cpl.

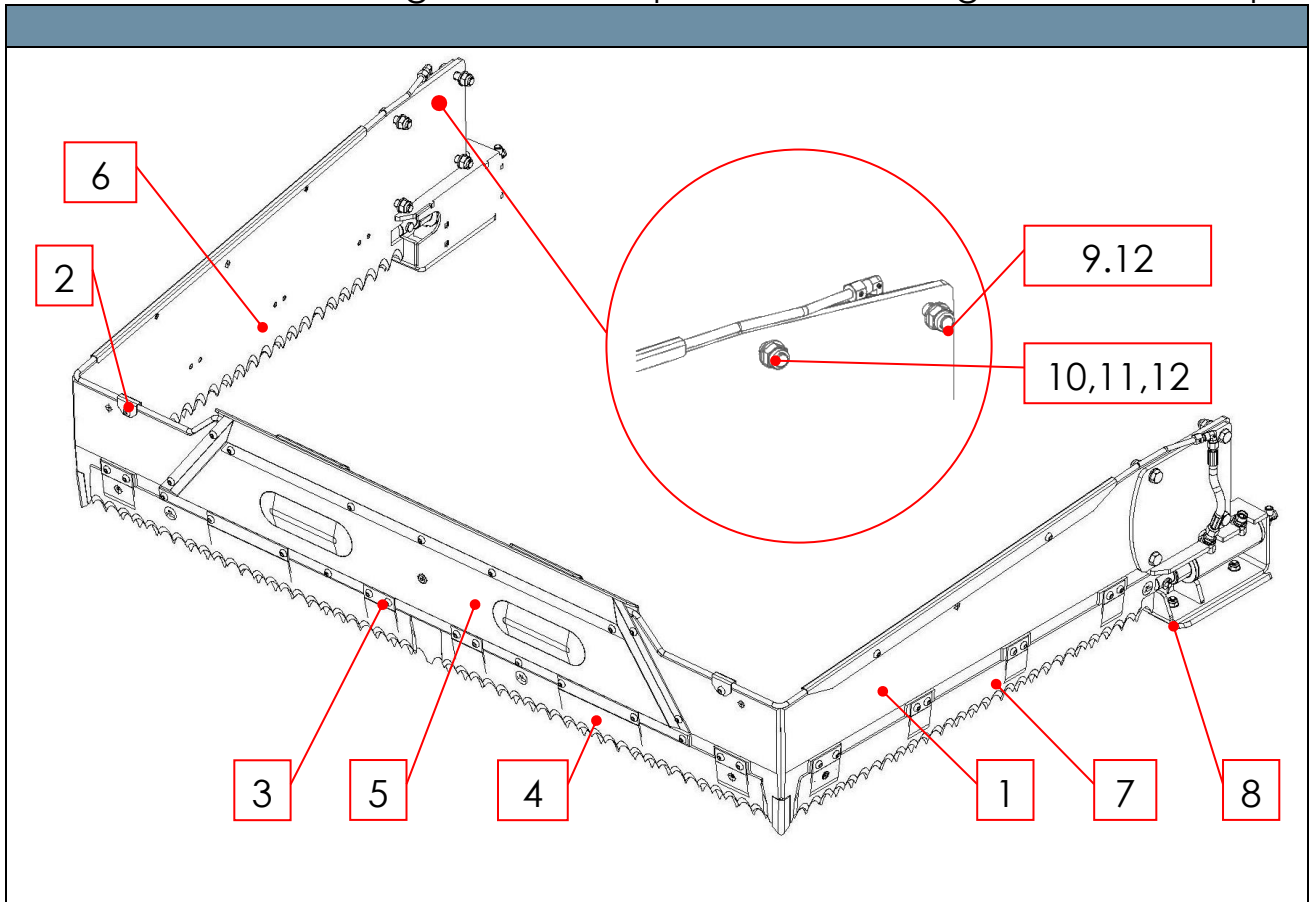
	Teil Nr. / Pos no.	Benennung / Name	Bestellnummer / Order number
	1	Rollenhalter rechts vst. Pulley bracket right, rnf.	95401
	2	Laufrolle kpl. (mit Lager) Idler pulley cpl. (with bearing)	63525
	3	Schutz für Laufrolle kpl. Guard for idler pulley cpl.	95404
	4	Seilklemme 13 er Cable clamp, size 13	64604
	5	Sechskantmutter M 10 Hexagon nut M 10	60874
	6	Federring A 10 Snap ring A 10	65485
	7	Sicherungsring A 30x1,5 Circlip A 30x1.5	61225
	8	Laufrolle für C-Profil Idler pulley for C-profile	60903
	9	Rillenkugellager für Lauf- rolle Grooved ball bearing for idler pulley	60902
	10	Sicherungsring J 72x2,5 Circlip J 72x2.5	62284

1.1.2.396059 Vorschubzylinder 1300 kpl. / 96059 Feed unit 1300 cpl.

95389 Vorschubzylinder 1850 kpl. / 95389 Feed unit 1850 cpl.

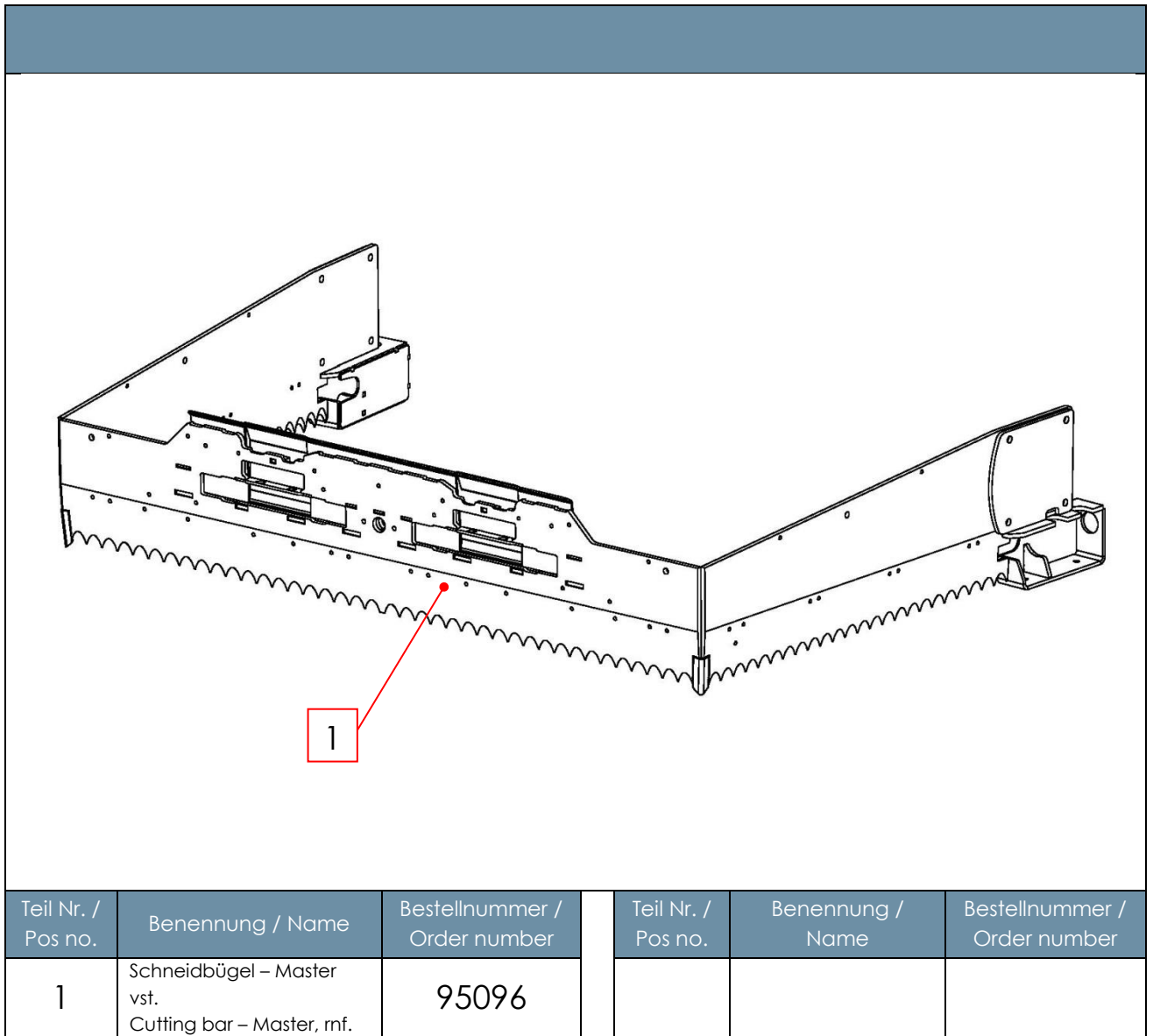
	Teil Nr. / Pos no.	Benennung / Name	Bestellnummer / Order number
	1	Hydraulikzylinder 100/50 x985 / Hydraulic cylinder 100/50 x985	94952
	2	Hydraulikzylinder 100/50 x710 / Hydraulic cylinder 100/50 x710	94953
	3	Achse f. Seilrolle 4-rillig vst. / Axle f. cable pulley 4-grooved, rnf.	63287
	4	Seilrolle 4-rillig / Cable pulley 4-grooved	60947
	5	Sechskantschraube M 16x40 / Hexagon bolt M 16x40	60810
	6	Federring A 16 / Snap ring A 16	60830
	7	Sicherungsring A 40x1,75 / Circlip A 40x1.75	60896
	8	Schmiernippel H 1/S 8x1 / Lubrication nipple H 1/S 8x1	65502
	9	Gerade Einsch.-verschraubung / Straight screw-in fitting	60860
	10	Winkelschwenkvers. RSWS 12 LM / Swiveling screw joint RSWS 12 LM	60612
	11	Dichtungssatz für 94952 / 94953 o. Abb. / Gasket kit for 94952 / 94953 no image	85474

1.2 95095 Schneidbügel – Master kpl. / 95095 Cutting bar – Master cpl.

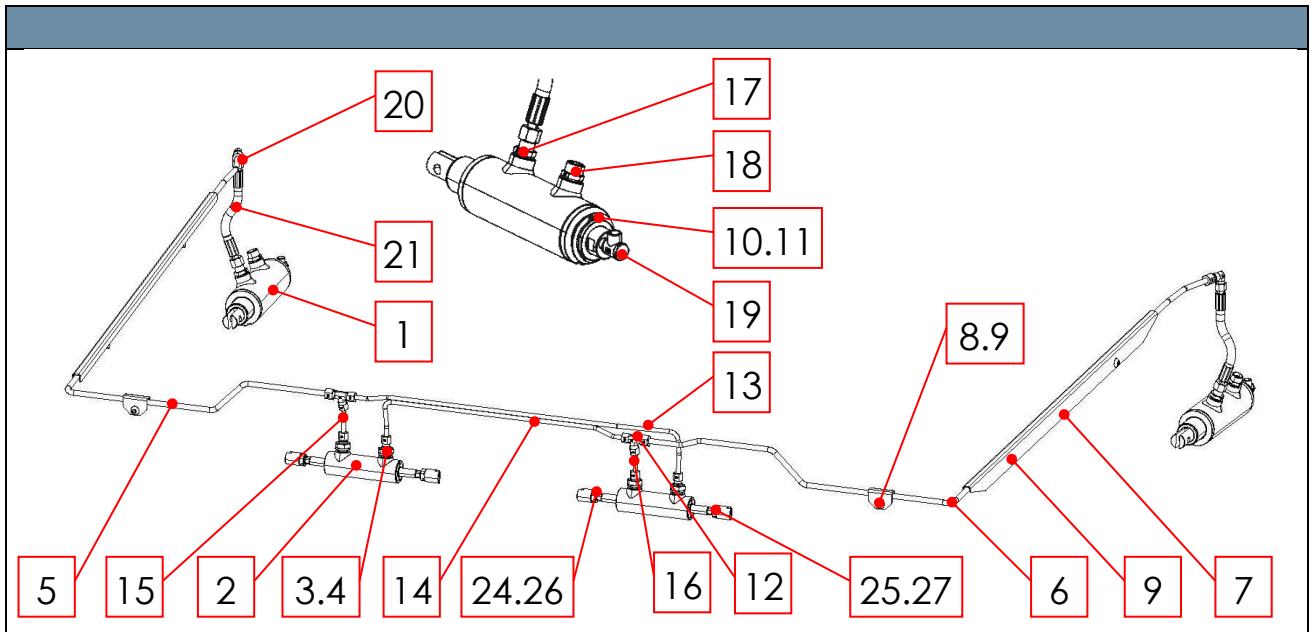


Teil Nr. / Pos no.	Benennung / Name	Bestellnummer / Order number	Teil Nr. / Pos no.	Benennung / Name	Bestellnummer / Order number
1	Schneidbügel – Master vst. / Cutting bar – Mas- ter, rnf.	95096	9	Sechskantschraube M 16x65 / Hexagon bolt M 16x65	62151
2	Hydraulikanlage Schneidbügel / Hydrau- lic system cutting bar	95675	10	Sechskantschraube M16x60 / Hexagon bolt M16x60	60761
3	Messerträger QS kpl. / Knife carrier QS cpl.	95676	11	Sechskantmutter M 16 / Hexagon nut M 16	60681
4	Messer + Klemmung QS kpl. / Knife + clamp QS cpl.	98616	12	Scheibe A 17 / Washer A 17	61613
5	Deckel für Schneidbügel kpl. / Cover for cutting bar cpl.	95678			
6	Seitenmesser li + Klem- mung kpl. / Lateral knife lft. + clamp cpl.	96546			
7	Seitenmesser re + Klemmung kpl. / Lateral knife rgt. + clamp cpl.	96547			
8	Kufe Schneidbügel Me- gastar kpl. / Skid cutting bar - Megastar cpl.	95681			

1.2.1 95096 Schneidbügel Master vst. / 95096 Cutting bar - Master, rnf.

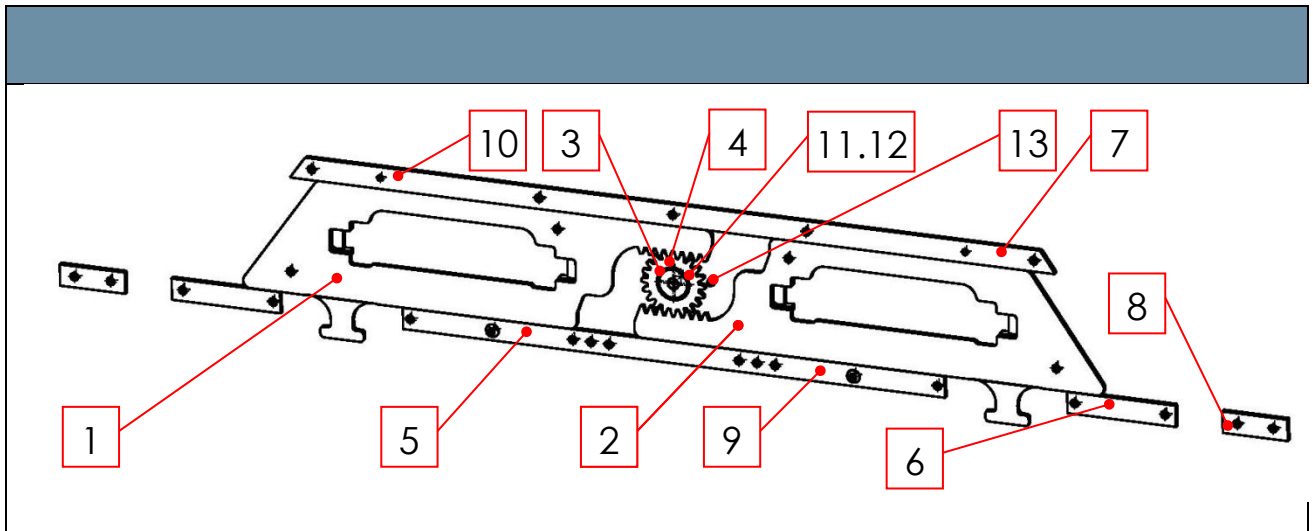


1.2.2 95675 Hydraulikanlage Schneidbügel / 95675 Hydraulic system cutting bar



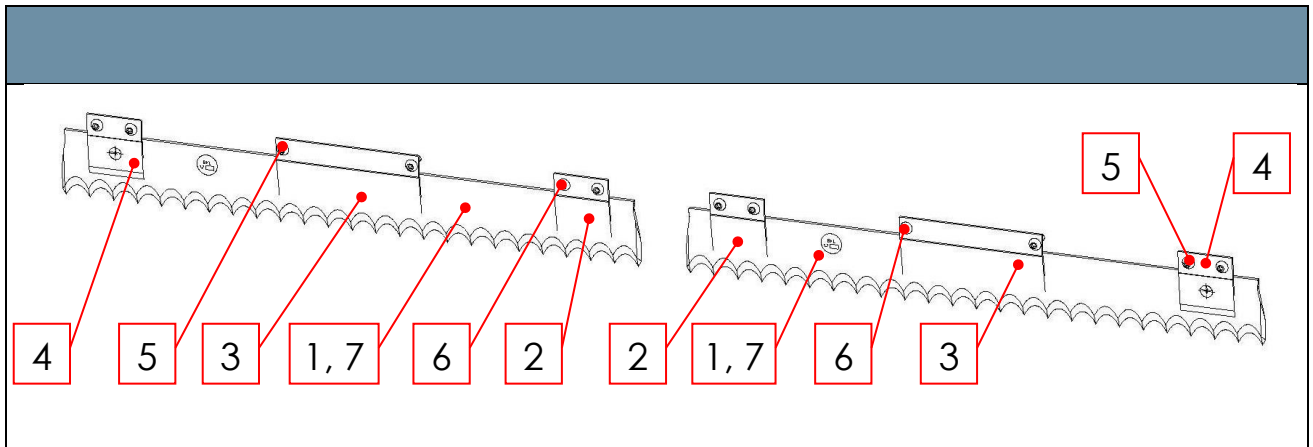
1	Hydraulikzylinder / Hydraulic cylinder	94965	15	Verbindungsrohr 3 kpl. / Connecting tube 3 cpl.	99303
2	Gleichgang-Zylinder / Synch cylinder	94964	16	Verbindungsrohr 4 kpl. / Connecting tube 4 cpl.	99305
3	Sechskantmutter M 18x1,5 / Hexagon nut M 18x1.5	95684	17	Gerade Einschr.-verschraubung / Straight screw-in fitting	60860
4	Sperrkantring M18x29,4x2,8 / Detent-edged ring M18x29.4x2.8	96338	18	Gerade Einschr.-verschraubung / Straight screw-in fitting	60962
5	Hydraulikrohr links kpl. / Hydraulic pipe left cpl.	99613	19	Winkelschwenkvers. RSWS 10 LM / Swiveling screw joint RSWS 10 LM	66212
6	Hydraulikrohr rechts kpl. / Hydraulic pipe right cpl.	99615	20	Winkelverschraubung WS 10L / Elbow union WS 10L	97524
7	Schutzblech für Hydraulikrohr / Protective plate for hydraulic pipe	95159	21	H-Schlauch – Gummi NW 10x230 / H-hose – rubber NW 10x230	99584
8	Klemmblech für Hydraulikrohr / Clamping plate for hydraulic pipe	95160	22	Dichtungssatz 1 für 94965 o. Abb. / Gasket kit 1 for 94965 no image	98603
9	Linsenschraube mit ISR M10x12 (6 Stück) / Pan head screw with hexalobular head M10x12 (6 pcs)	106950	23	Dichtungssatz 2 für 94964 o. Abb. / Gasket kit 2 for 94964 no image	98604
10	Paßscheibe 50x62x2 / Adjusting washer 50x62x2	78716	24	Schraubgabel rechts für 94964 / Screw yoke right for 94964	103914
11	Sicherungsring A 50x3 / Circlip A 50x3	95503	25	Schraubgabel links für 94964 / Screw yoke left for 94964	103915
12	Einstellbare T-Reduzierung / Adjustable T-adapter	99538	26	Sechskantmutter M14x1,5 / Hexagon nut M14x1.5	95682
13	Verbindungsrohr 1 kpl. / Connecting tube 1 cpl.	99299	27	Sechskantmutter M14x1,5 LH / Hexagon nut M14x1.5 LH	95683
14	Verbindungsrohr 2 kpl. / Connecting tube 2 cpl.	99301			

1.2.3 95676 Messerträger QS kpl. / 95676 Knife carrier QS cpl.



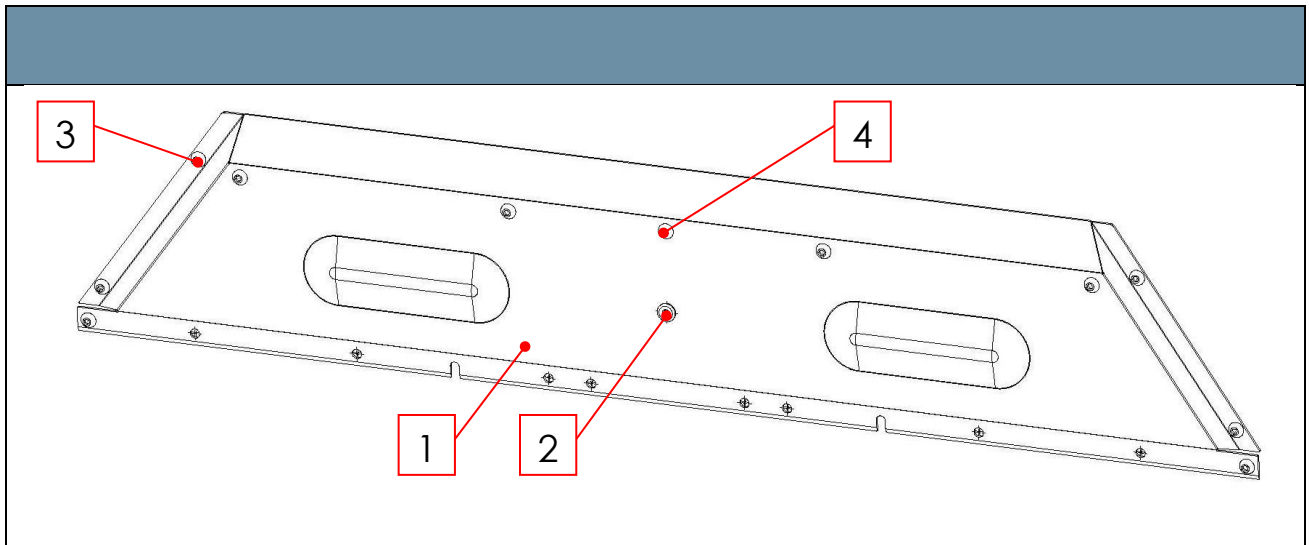
Teil Nr. / Pos no.	Benennung / Name	Bestellnummer / Order number	Teil Nr. / Pos no.	Benennung / Name	Bestellnummer / Order number
1	Messerträger links vst Knife carrier left, mf	95130	8	Führungsleiste 4 Guide bar 4	95265
2	Messerträger rechts vst Knife carrier right, mf	95136	9	Linsenschraube mit ISRM10x20 (2 Stück) Pan head screw with hexalobular head 10x20 (2 pcs)	106951
3	Lagerbuchse Ø45- Ø40x6,3 Bearing bush Ø45- Ø40x6.3	95267	10	Spannstift 8x18 DIN 1481 Clamping pin 8x18 DIN 1481	97761
4	Zahnrad da=88 Z=20 m- 4 Gear da=88 Z=20 m-4	95128	11	Führungsmutter Guide nut	95105
5	Führungsleiste 1 Guide bar 1	95262	12	Verschlusschraube Locking screw	61473
6	Führungsleiste 2 Guide bar 2	95263	13	Kegelschmiernippel M8x1 Conical lubricating nipple M8x1	65505
7	Führungsleiste 3 Guide bar 3	95264			

1.2.4 95677 Messer + Klemmung QS kpl. / 95677 Knife + clamp QS cpl.



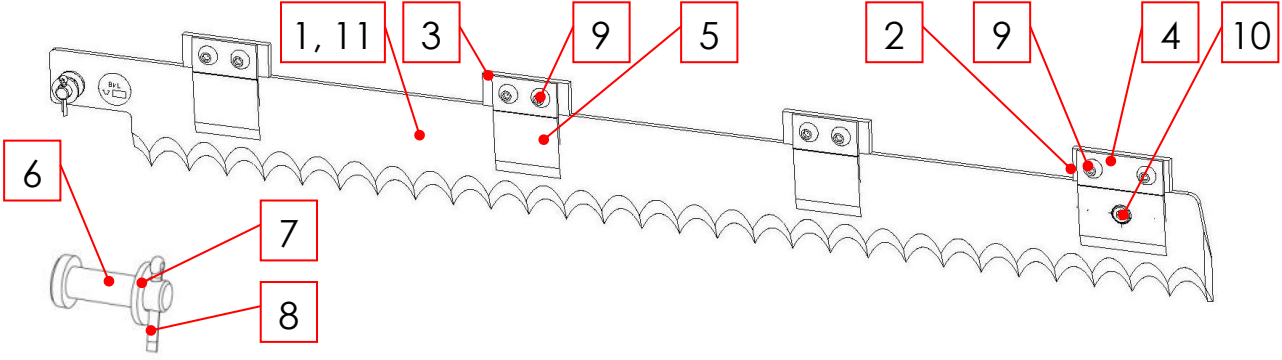
Teil Nr. / Pos no.	Benennung / Name	Bestellnummer / Order number	Teil Nr. / Pos no.	Benennung / Name	Bestellnummer / Order number
1	Messer für Querschneide / Knife for transversal cutting unit	95202	5	Linsenschraube mit ISR M10x20 (4 Stück) / Pan head screw with hexalobular head M10x20 (4 pcs)	106951
2	Klemmblech 1 / Clamping plate 1	95237	6	Linsenschraube mit ISR M10x25 (8 Stück) / Pan head screw with hexalobular head M10x25 (8 pcs)	106952
3	Klemmblech 2 / Clamping plate 2	95238	7	Messer für Querschneide Edelstahl-Ausführung / Knife for transversal cutting unit stainless steel version	95140
4	Klemmblech 4 / Clamping plate 4	95240			

1.2.5 95678 Deckel für Schneidbügel kpl. / 95678 Cover for cutting bar cpl.



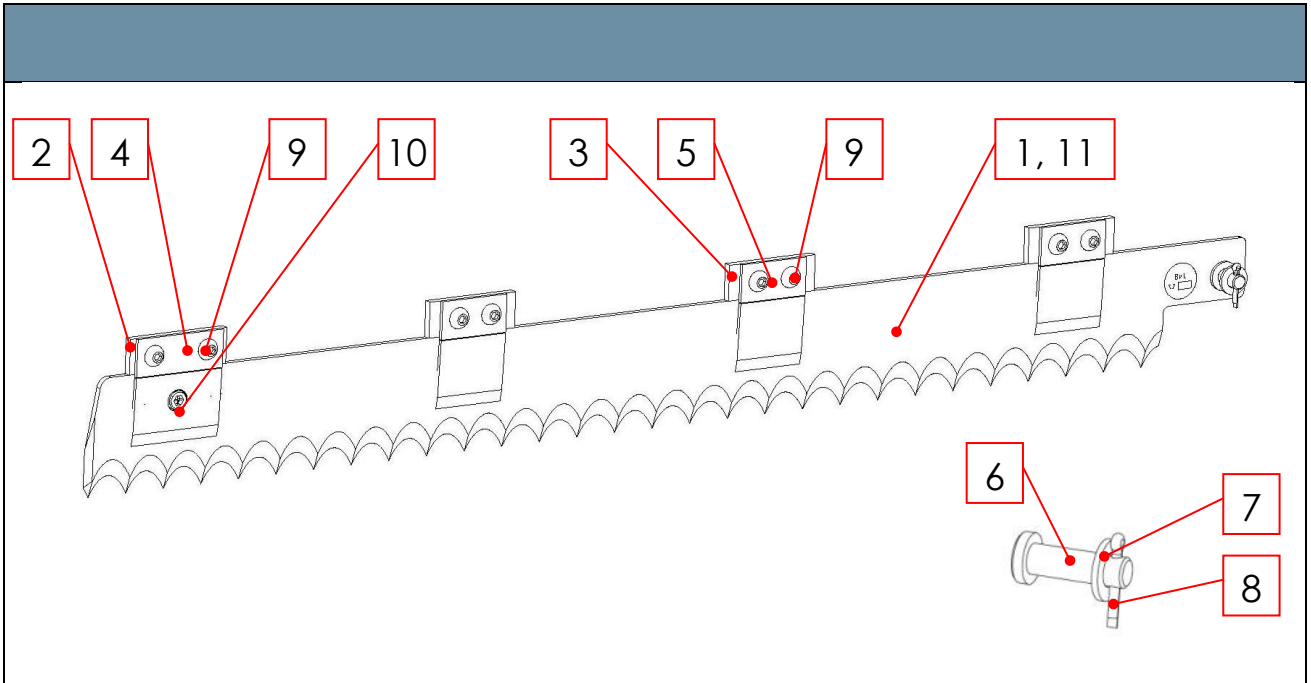
Teil Nr. / Pos no.	Benennung / Name	Bestellnummer / Order number	Teil Nr. / Pos no.	Benennung / Name	Bestellnummer / Order number
1	Deckel / Cap	95157	3	Linsenschraube mit ISR M10x12 (4 Stück) / Pan head screw with hexa- lobular head M10x12 (4	106950
2	Verschlussschraube M16x1,5 20LG / Locking screw M16x1.5 20LG	61472	4	Linsenschraube mit ISR M10x20 (7 Stück) / Pan head screw with hexa- lobular head M10x20 (7	106951

1.2.6 95679 Seitenmesser links + Klemmung kpl. / 95679 Lateral knife left + clamp cpl.



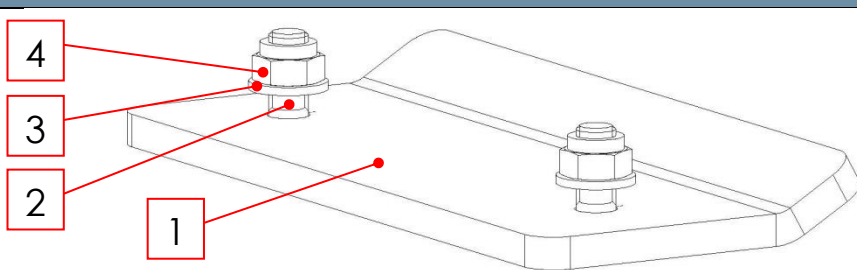
Teil Nr. / Pos no.	Benennung / Name	Bestellnummer / Order number	Teil Nr. / Pos no.	Benennung / Name	Bestellnummer / Order number
1	Seitenmesser links / Lateral knife, left	95205	7	Scheibe A 13 / Washer A 13	62053
2	Führungsleiste 4 / Guide bar 4	95265	8	Splint 4x25 / Split pin 4x25	61089
3	Führungsleiste 5 / Guide bar 5	95266	9	Linsenschraube mit ISR M10x20 (8 Stück) / Pan head screw with hexalobular head M10x20 (8 pcs)	106951
4	Klemmblech 4 / Clamping plate 4	95240	10	Zylinderkopfschraube M 10x12 (1 Stück) / Cylinder head bolt M 10x12 (1 pc)	97782
5	Klemmblech 5 / Clamping plate 5	95241	11	Seitenmesser links Edelstahl-Ausführung / Lateral knife, left stainless steel version	95142
6	Bundbolzen ø20 - ø12x40 / Collar stud ø20 - ø12x40	95155			

1.2.7 95680 Seitenmesser rechts + Klemmung kpl. / 95680 Lateral knife right + clamp cpl.



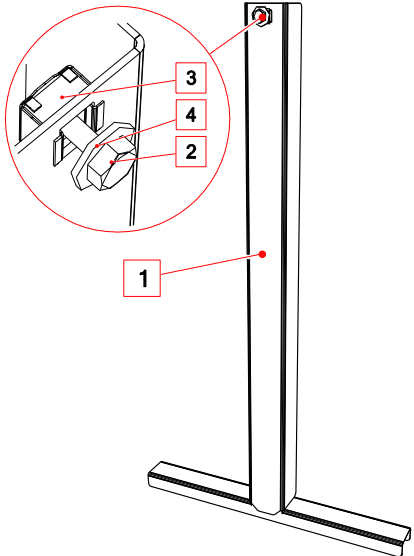
Teil Nr. / Pos no.	Benennung / Name	Bestellnummer / Order number	Teil Nr. / Pos no.	Benennung / Name	Bestellnummer / Order number
1	Seitenmesser rechts / Lateral knife, right	95206	7	Scheibe A 13 / Washer A 13	62053
2	Führungsleiste 4 / Guide bar 4	95265	8	Splint 4x25 / Split pin 4x25	61089
3	Führungsleiste 5 / Guide bar 5	95266	9	Linsenschraube mit ISR M10x20 (8 Stück) / Pan head screw with hexa- lobular head M10x20 (8 pcs)	106951
4	Klemmblech 4 / Clamp- ing plate 4	95240	10	Zylinderkopfschraube M 10x12 (1 Stück) / Cylin- der head bolt M 10x12 (1 pc)	97782
5	Klemmblech 5 / Clam- ping plate 5	95241	11	Seitenmesser rechts Edelstahl-Ausführung / Lateral knife, right stain- less steel version	95143
6	Bundbolzen ø20 - ø12x40 / Collar stud ø20 - ø12x40	95155			

1.2.8 95681 Kufe Schneidbügel Master kpl. / 95681 Skid cutting bar - Master cpl.



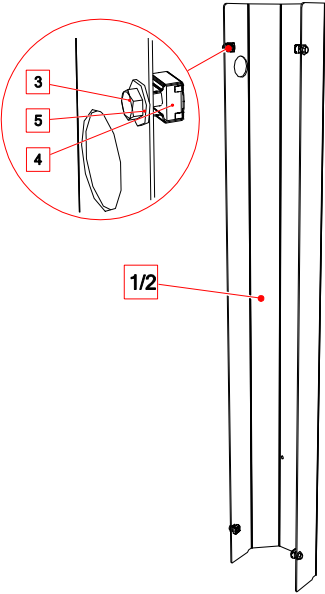
Teil Nr. / Pos no.	Benennung / Name	Bestellnummer / Order number	Teil Nr. / Pos no.	Benennung / Name	Bestellnummer / Order number
1	Kufe Skid	95165	3	Scheibe A 13 Washer A 13	62053
2	Senkschraube M 12x35 Countersunk screw M 12x35	62086	4	Sechskantmutter M 12 Hexagon nut M 12	61028

1.3 95660 Seilschutz kpl. / 95660 Cable guard cpl.

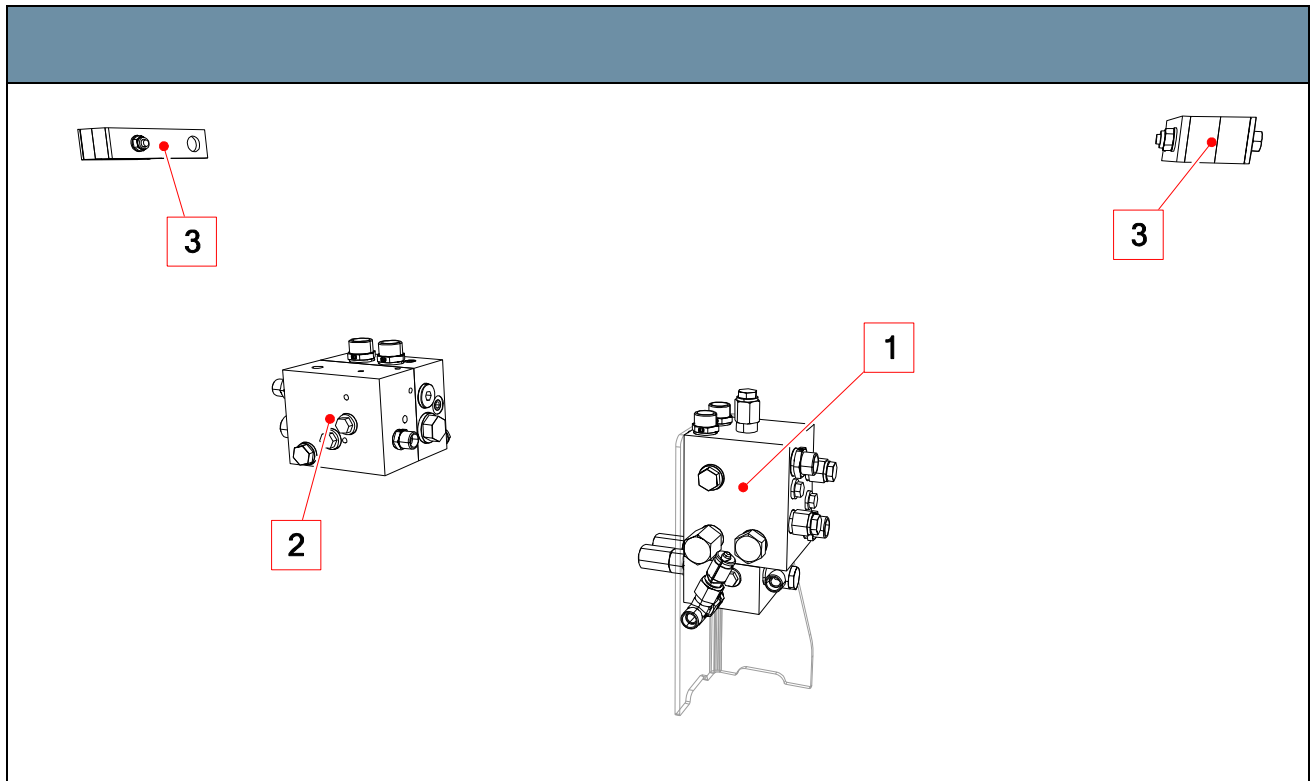
	Teil Nr. / Pos no.	Benennung / Name	Bestellnummer / Order number
	1	Seilschutz vst. Cable guard, rnf.	95502
	2	Sechskantschraube M 8x20 Hexagon bolt M 8x20	61845
	3	Käfigmutter M8 P 1,8-3,2 Cage nut M8 P 1.8-3.2	92297
	4	Sperrkantscheibe B 8x22,25x1,9 Detent-edged washer B 8x22.25x1.9	73421

1.4 96043 Schutz f. Vorschubzyl. 1300 kpl. / 96043 Guard f. feed cyl.
1300 cpl.

95417 Schutz f. Vorschubzyl. 1850 kpl. / 95417 Guard f. feed cyl.
1850 cpl.

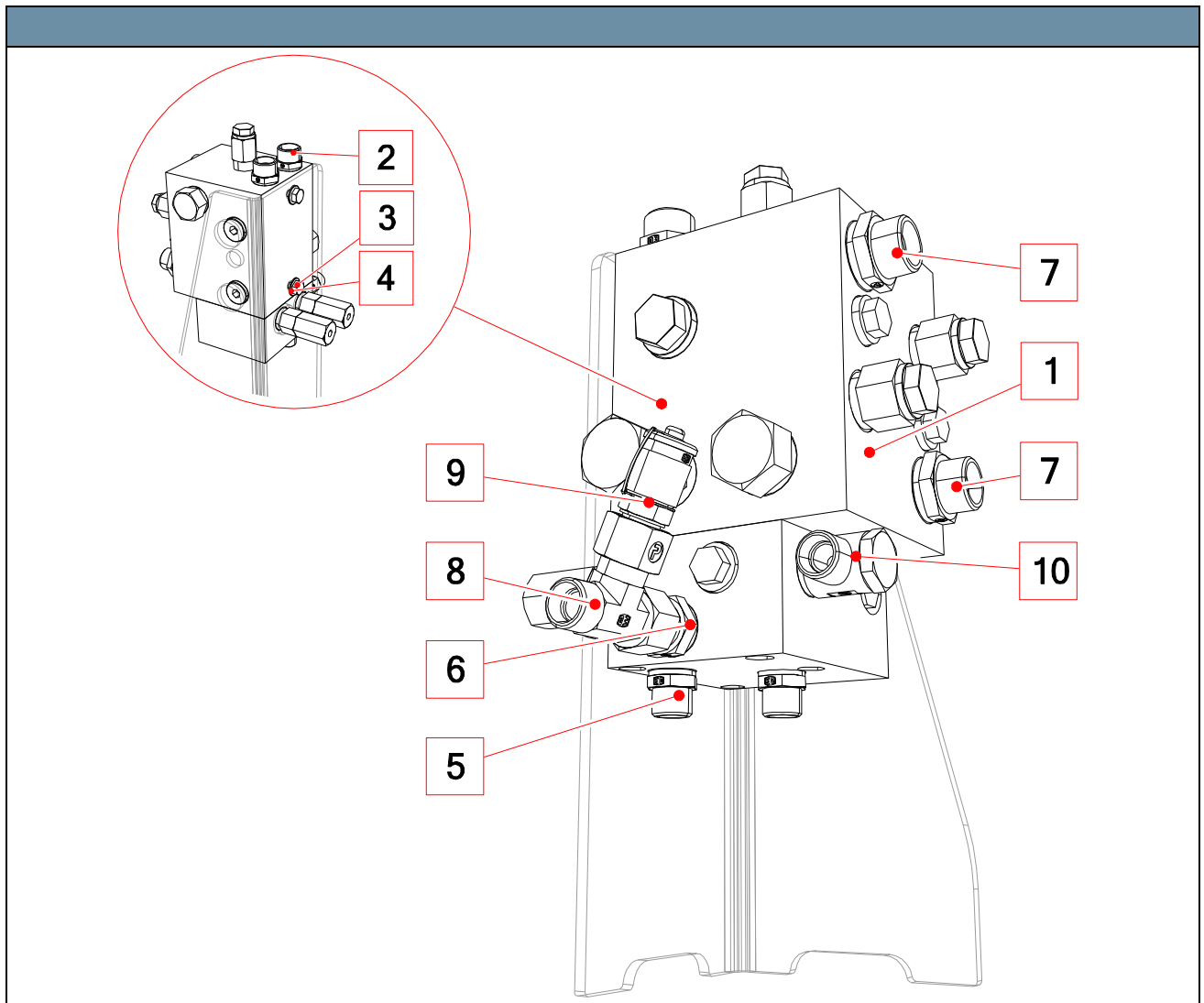
	Teil Nr. / Pos no.	Benennung / Name	Bestellnummer / Order number
	1	Schutz f. Vorschubzyl. 1300 Guard f. feed cyl. 1300	96045
	2	Schutz f Vorschubzyl. 1850 Guard f. feed cyl. 1850	95418
	3	Sechskantschraube M 8x20 Hexagon bolt M 8x20	61845
	4	Käfigmutter M8 P 3,3-4,7 Cage nut M8 P 3.3-4.7	92302
	5	Sperrkantscheibe B 8x22,25x1,9 Detent-edged washer B 8x22.25x1.9	73421

1.5 96046 Hydraulikanlage 1300 kpl. / 96046 Hydraulic system 1300 cpl.
 95661 Hydraulikanlage 1850 kpl. / 95661 Hydraulic system 1850 cpl.



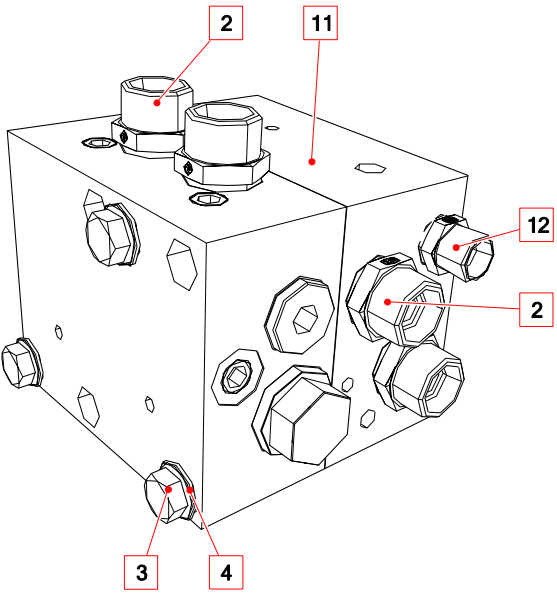
Teil Nr. / Pos no.	Benennung / Name	Bestellnummer / Order number	Teil Nr. / Pos no.	Benennung / Name	Bestellnummer / Order number
1	Grundsteuerblock mit Abschieberfunktion / Basic control block with push-off function	96598 116910 (ab Nov. 2020)	3	Schlauchhalter / Hose bracket	97476
2	Umsteuerventil mit RV-Steuerplatte / Reversing valve with RV control plate	96599 116911 (ab Nov. 2020)			

1.5.1 96598 / 116910 Grundsteuerblock mit Abschieberfunktion / 96598 / 116910 Basic control block with push-off function

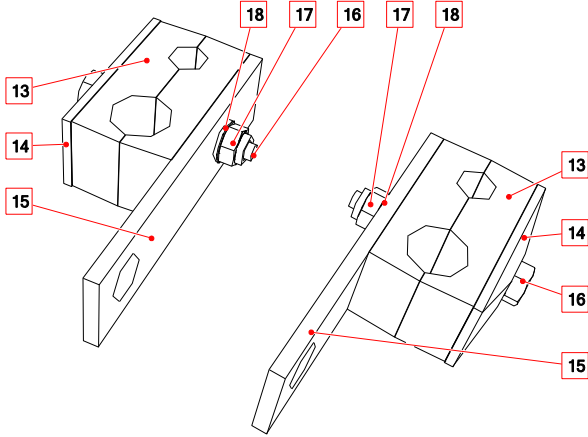


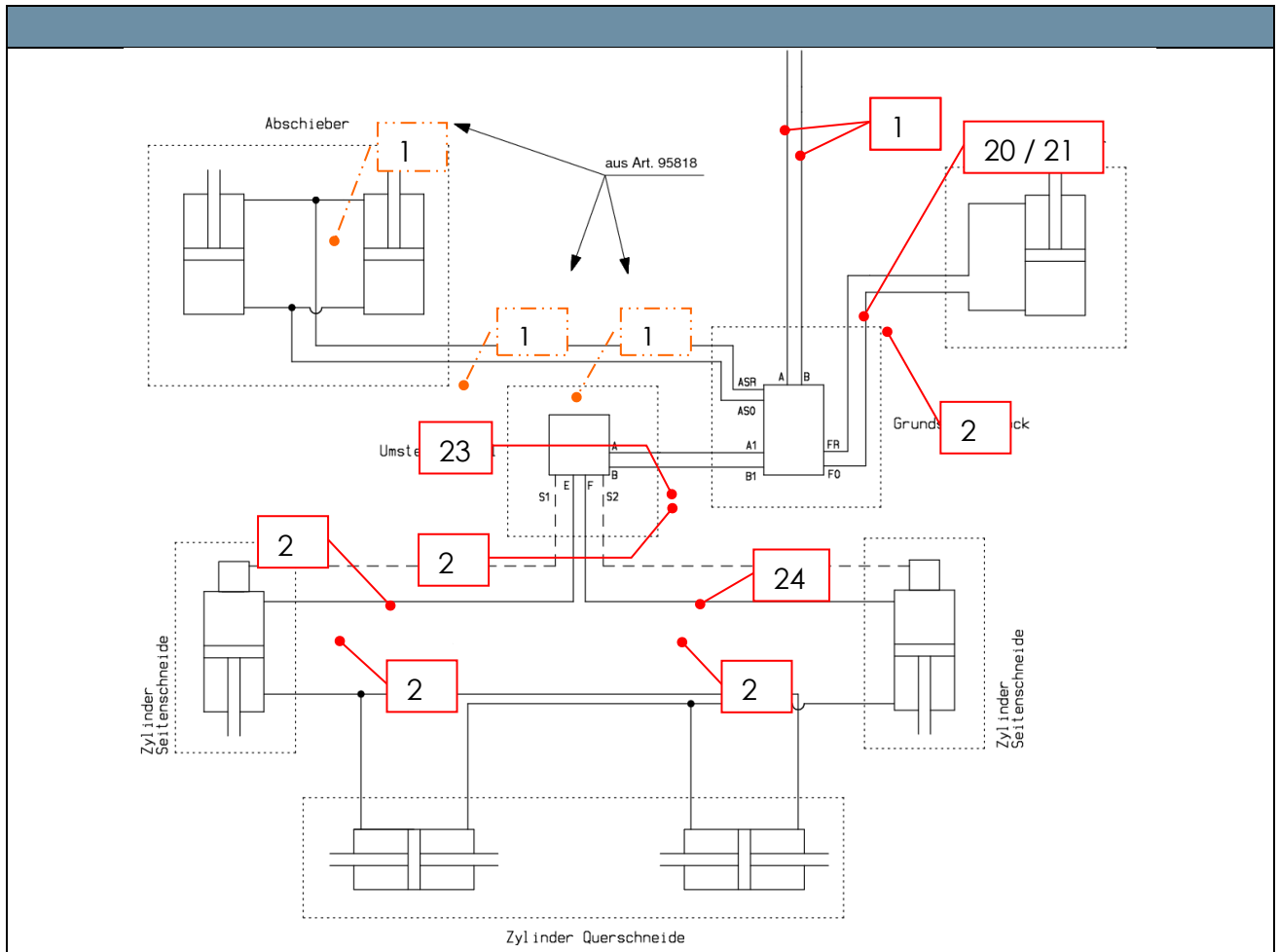
Teil Nr. / Pos no.	Benennung / Name	Bestellnummer / Order number	Teil Nr. / Pos no.	Benennung / Name	Bestellnummer / Order number
1	Grundsteuerblock mit Abschieberfunktion / Basic control block with push-off function	96598 116910 (ab Nov. 2020)	6	Gerade Einschr.-verschraubung / Straight screw-in fitting	64636
2	Gerade Einschr.-verschraubung / Straight screw-in fitting	60962	7	Gerade Einschr.-verschraubung / Straight screw-in fitting	64836
3	Sechskantschraube M 8x16 / Hexagon bolt M 8x16	61872	8	Einstellbare T-Verschraubung / Adjustable T-fitting	64638
4	Sperrkantscheibe M 8 x18,2x1,4 / Detent-edged washer M 8 x18.2x1.4	92300	9	Messanschluss HFMKL 12 (NW10) / Gage port HFMKL 12 (NW10)	73985
5	Gerade Einschr.-verschraubung / Straight screw-in fitting	66293	10	Winkelschwenkvers. RSWS 12 LM / Swiveling screw joint RSWS 12 LM	96603

1.5.2 96599 / 116911 Umsteuerventil mit RV- Steuerplatte / 96599 / 116911 Reversing valve with RV control plate

	Teil Nr. / Pos no.	Benennung / Name	Bestellnummer / Order number
	11	Umsteuerventil mit RV- Steuerplatte / Reversing valve with RV control plate	96599 116911 (ab Nov. 2020)
	12	Gerade Einschr.- verschraubung / Strai- ght screw-in fitting	96681

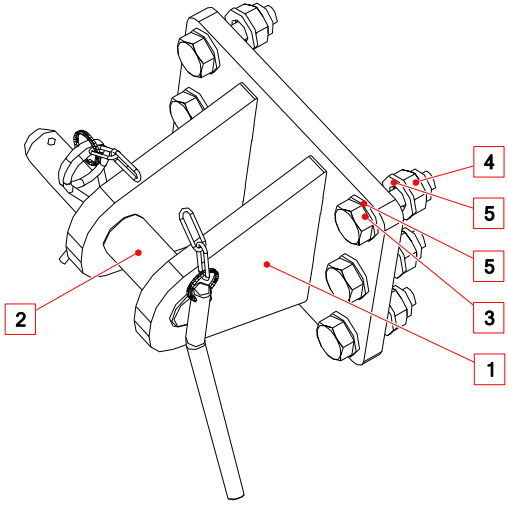
1.5.3 97476 Schlauchhalter / 97476 Hose bracket

	Teil Nr. / Pos no.	Benennung / Name	Bestellnummer / Order number
	13	Stauff Rohrschelle 322/16 PP Stauff pipe clamp 322/16 PP	96895
	14	Stauff Deckplatte Gr.3 Stauff cover plate, size 3	87949
	15	Schlauchhalter Hose bracket	97476
	16	Sechskantschraube M 8x60 Hexagon bolt M 8x60	61962
	17	Sechskantmutter M 8 Hexagon nut M 8	61030
	18	Scheibe B 8,4 Washer B 8.4	61971

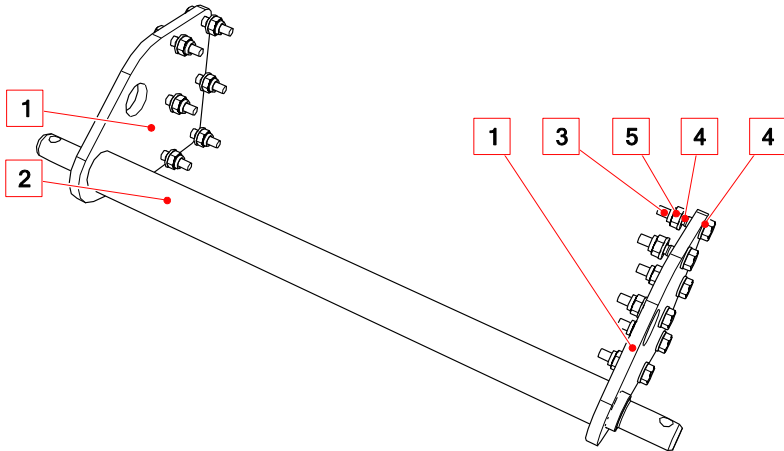


19	H-Schlauch - Gummi NW13x1300 / H-hose - rubber NW13x1300	77794	24	H-Schlauch - Gummi NW08x1900 / H-hose - rubber NW08x1900	96684
20	H-Schlauch-Gummi NW10x750 für 96046 (Ha 1300 kpl.) / H-hose - rubber NW10x750 for 96046 (Ha 1300 cpl.)	78004	25	H-Schlauch - Gummi NW13x1900 / H-hose - rubber NW13x1900	96685
21	H-Schlauch - Gummi NW10x1000 für 95661 (Ha 1850 kpl.) / H-hose - rubber NW10x1000 for 95661 (Ha 1850 cpl.)	97627	26	hydr.Kupplungsstecker SVK 15 L Bgr. 3 / hydr. coupling plug SVK 15 L Bgr. 3	60965
22	H-Schlauch - Gummi NW10x1200 / H-hose - rubber NW10x1200	96687	27	Staubkappe rot 27 D BGR 3 o. Abb. / Dust cap, red 27 D BGR 3 no image	60618
23	H-Schlauch - Gummi NW13x700 / H-hose - rubber NW13x700	96686	28	Flachschlauch Art.20030206638 o. Abb. / Lay-flat hose item no.20030206638 no image	96769
11	Siehe Position 11 beim hydraulischem Abschieber Art. 95818 / See item 11 at hydraulic push-off system item no. 95818		14	Siehe Position 14 beim hydraulischem Abschieber Art. 95818 / See item 14 at hydraulic push-off system item no. 95818	
12	Siehe Position 12 beim hydraulischem Abschieber Art. 95818 / See item 12 at hydraulic push-off system item no. 95818				

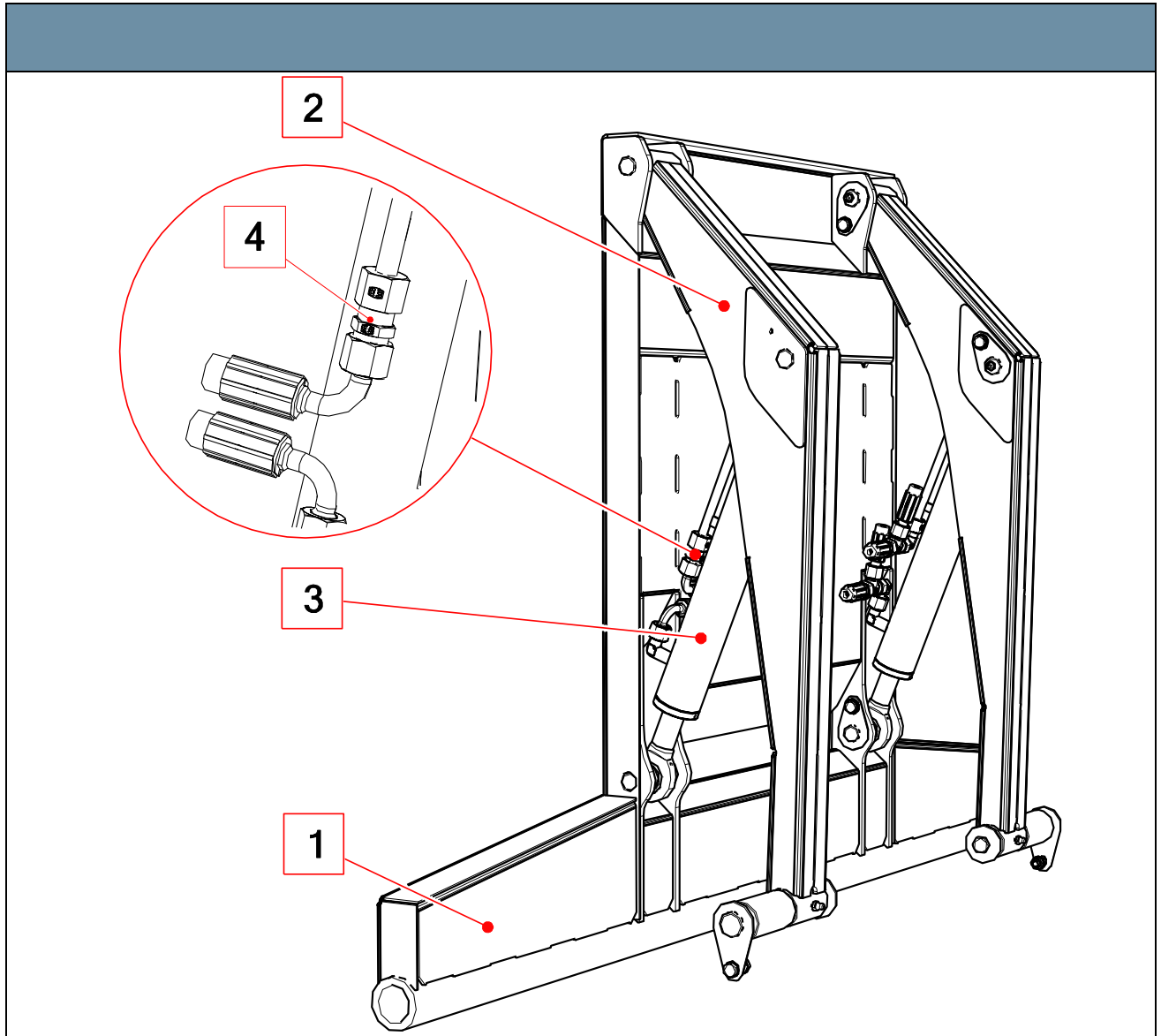
1.6 95408 Halter für Oberlenker kpl. / 95408 Bracket for upper link cpl.

	Teil Nr. / Pos no.	Benennung / Name	Bestellnummer / Order number
	1	Halter für Oberlenker vst. Bracket for upper link, mf.	95409
	2	Oberlenkerbolzen Kat 2- 3 kpl. Upper link bolt Cat 2-3 cpl.	95413
	3	Sechskantschraube M 16x55 Hexagon bolt M 16x55	64739
	4	Sechskantmutter M 16 Hexagon nut M 16	60681
	5	Scheibe A 17 Washer A 17	61613

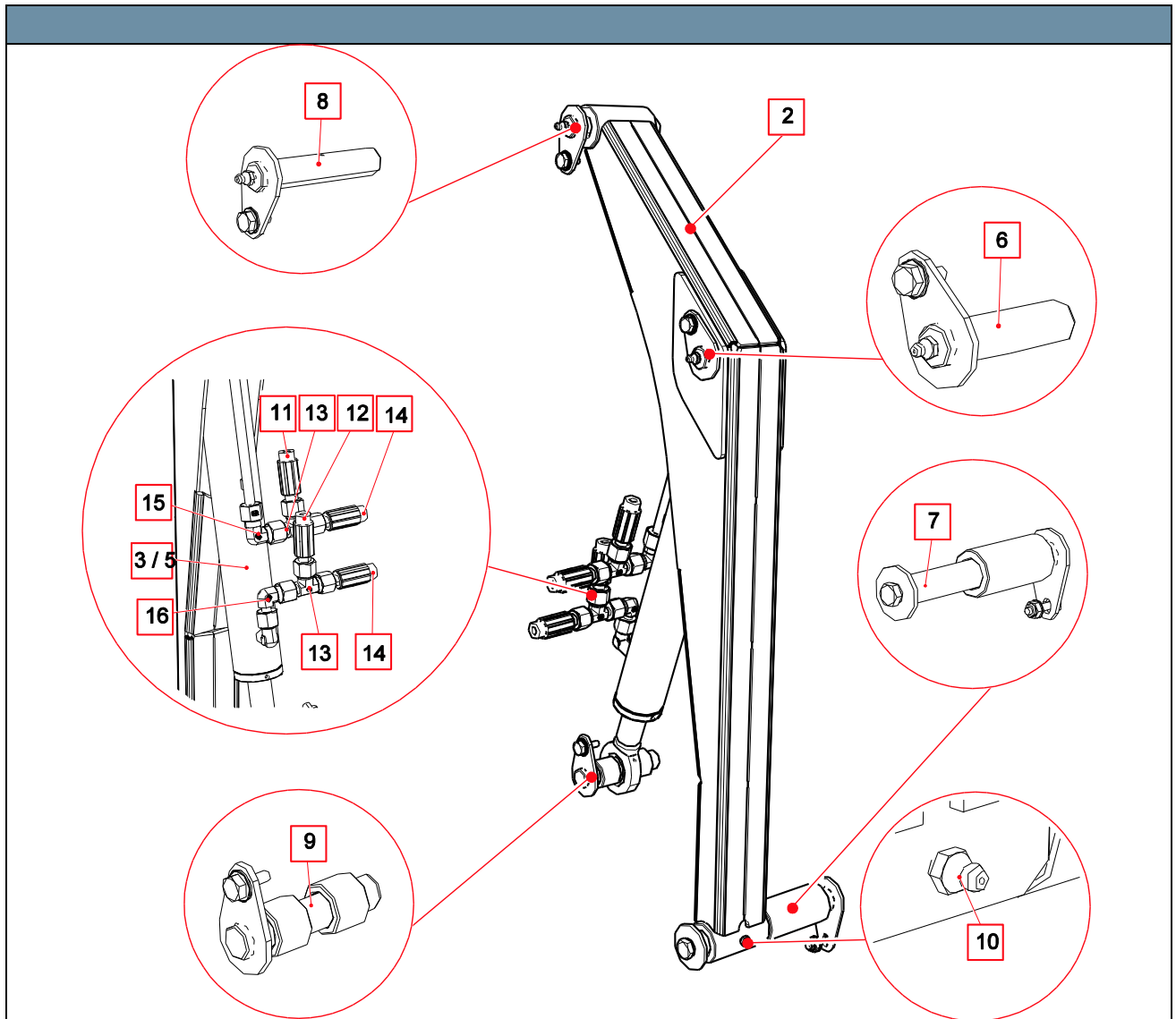
1.7 95467 Unterlenkeraufnahme Kat 3 kpl. / 95467 Lower link mount Cat 3 cpl.

					
Teil Nr. / Pos no.	Benennung / Name	Bestellnummer / Order num- ber	Teil Nr. / Pos no.	Benennung / Name	Bestellnummer / Order num- ber
1	Unterlenkerhalteplatte Kat 3 / Lower link retaining plate Cat 3	95468	4	Sechskantmutter M 16 / Hexagon nut M 16	60681
2	Unterlenkerwelle Kat 3 - 825mm / Lower link shaft Cat 3 - 825mm	96344	5	Scheibe A 17 / Washer A 17	61613
3	Sechskantschraube M 16x65 / Hexagon bolt M 16x65	62151			

1.8 95818 Hydraulischer Abschieber kpl. / 95818 Hydraulic push-off system cpl.

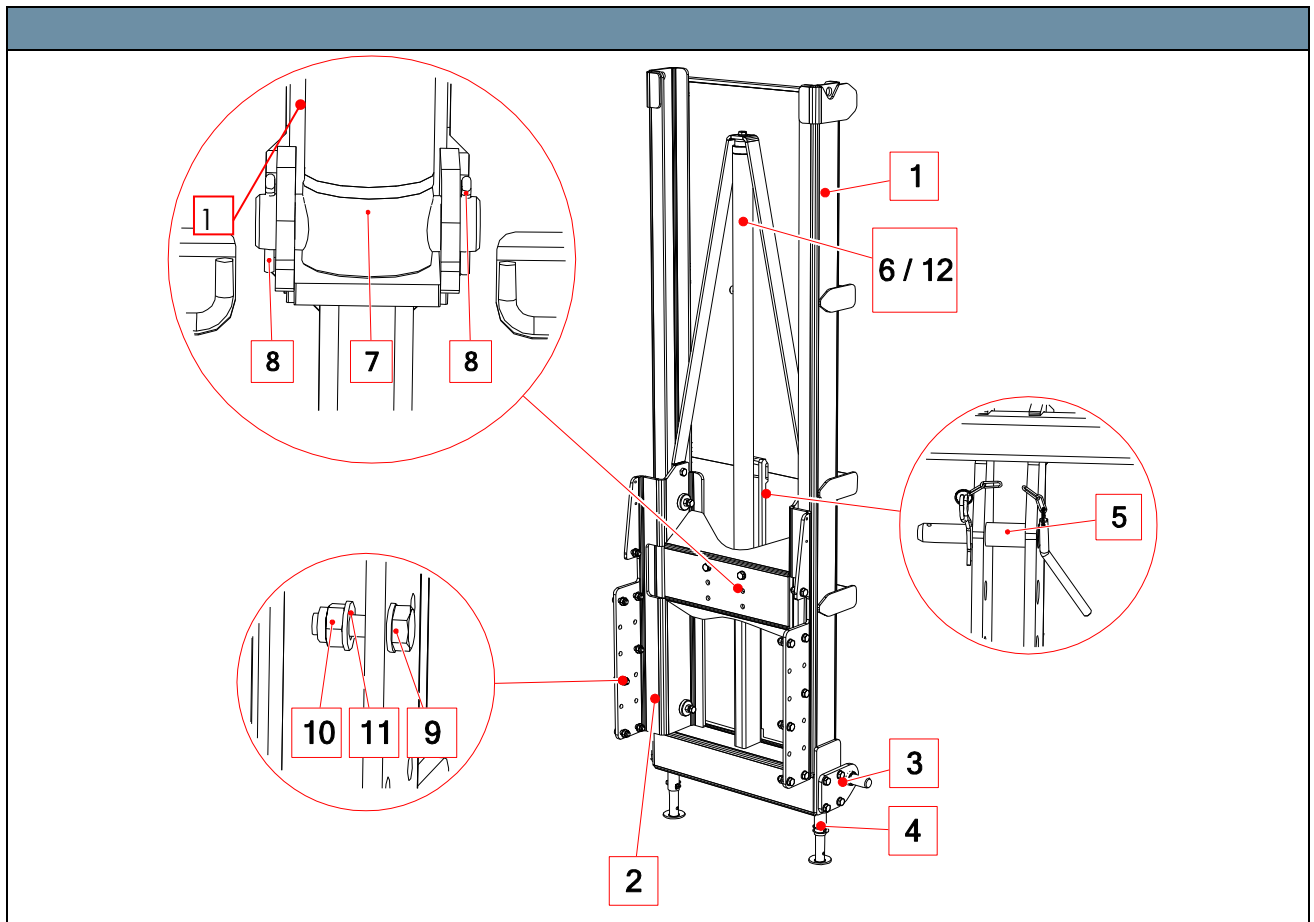


Teil Nr. / Pos no.	Benennung / Name	Bestellnummer / Order number	Teil Nr. / Pos no.	Benennung / Name	Bestellnummer / Order number
1	Schiebeschild vst. / Slide plate, rnf.	95820	4	Gerade Verschraubung / Straight fitting	97523
2	Schiebearm vst. / Slide arm, rnf.	95845	5	Dichtungssatz für 96719 o. Abb. / Gasket kit for 96719 no image	98601
3	Hydraulikzylinder ø40xø25x275 / Hydraulic cylinder ø40xø25x275	96719			



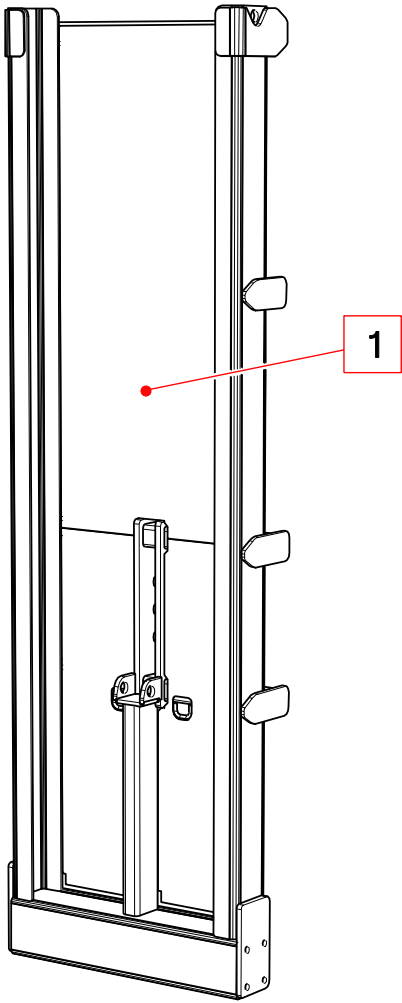
Teil Nr. / Pos no.	Benennung / Name	Bestellnummer / Order number	Teil Nr. / Pos no.	Benennung / Name	Bestellnummer / Order number
6	Bolzen 1 ø25x95 - 86 kpl. / Bolt 1 ø25x95 - 86 cpl.	95853	12	H-Schlauch - Gummi NW08x1200 / H-hose - rubber NW08x1200	97652
7	Bolzen 2 ø25x183 - 174 kpl. / Bolt 2 ø25x183 - 174 cpl.	95857	13	Einstellbare L-Verschraubung / Adjustable L-fitting	97528
8	Bolzen 3 ø20x113 - 104 kpl. / Bolt 3 ø20x113 - 104 cpl.	95862	14	H-Schlauch - Gummi NW08x470 / H-hose - rubber NW08x470	97632
9	Bolzen 4 ø20x96 - 87 kpl. / Bolt 4 ø20x96 - 87 cpl.	95866	15	Winkelverschraubung WS 10 L / Elbow union WS 10 L	97524
10	Schmiernippel H 1/S 8x1 / Lubrication nipple H 1/S 8x1	65502	16	Einstellbare 90° Verschraubung / Adjustable 90° fitting	97525
11	H-Schlauch - Gummi NW08x1100 / H-hose - rubber NW08x1100	97633	17	Schutzschlauch Art.20030206632 / Protective hose item no.20030206632	65261

2 97155 Hubgerüst 1400 kpl / 97155 Lifting frame 1400 cpl.

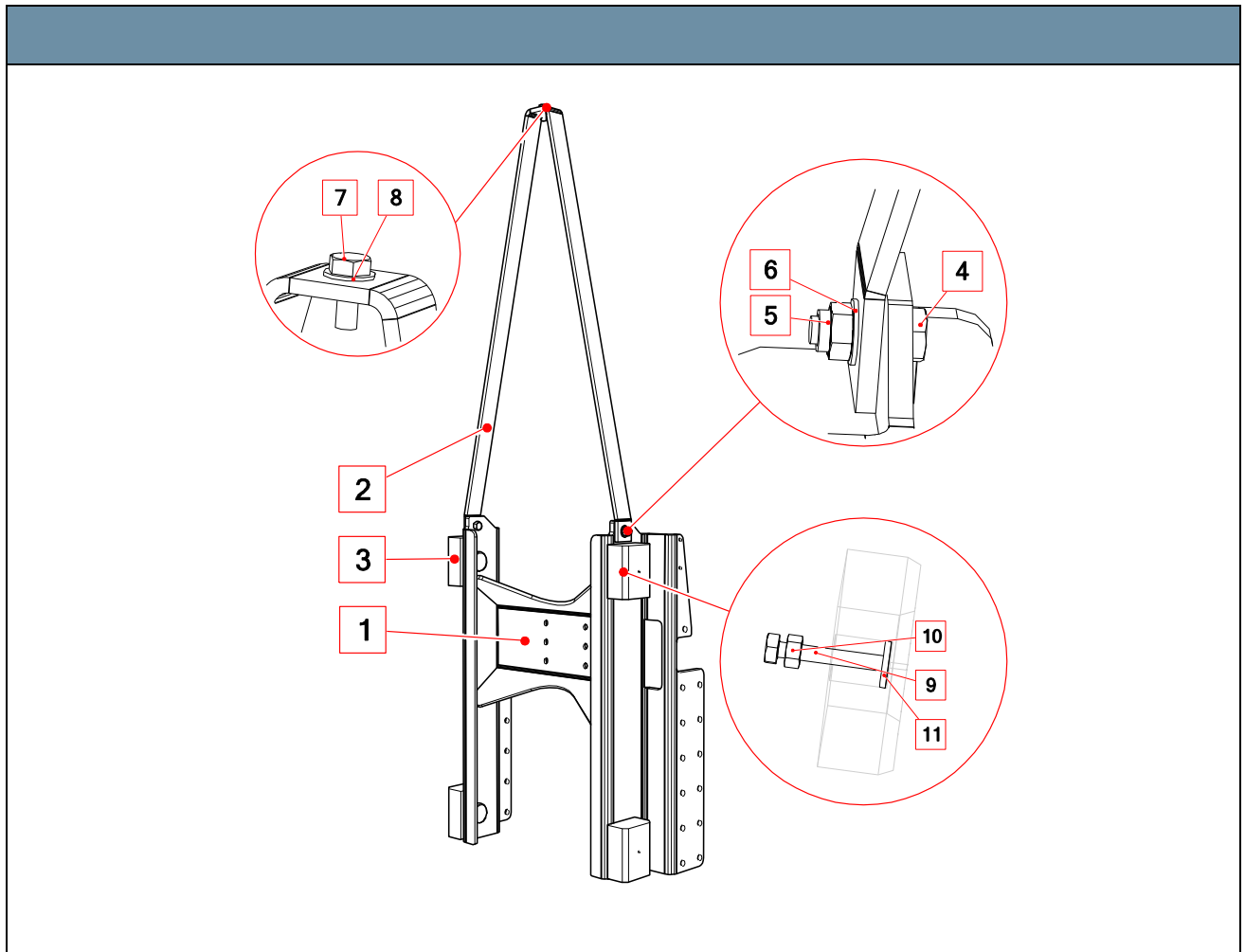


Teil Nr. / Pos no.	Benennung / Name	Bestellnummer / Order number	Teil Nr. / Pos no.	Benennung / Name	Bestellnummer / Order number
1	Außenrahmen für Hubgerüst / Outer frame for lifting frame	97184	8	Splint 5x40 / Split pin 5x40	61007
2	Innenrahmen für Hubgerüst kpl. / Inner frame for lifting frame cpl.	97200	9	Sechskantschraube M 16x50 / Hexagon bolt M 16x50	61049
3	Unterlenkeraufnahme Kat 3 kpl. / Lower link mount Cat 3 cpl.	97227	10	Sechskantmutter M 16 / Hexagon nut M 16	60681
4	Stützfuß kpl. / Parking jack cpl.	97229	11	Scheibe A 17 / Washer A 17	61613
5	Oberlenkerbolzen Kat 2-3 kpl. / Upper link bolt Cat 2-3 cpl.	95413	12	Dichtungssatz für 97211 o. Abb. / Gasket kit for 97211 no image	98606
6	Plungerzylinder 60 - 1400 Hub / Plunger cylinder 60 - 1400 stroke	97211	13	Gerade Einschraubverschraubung o. Abb. / Straight screw-in fitting no image	60860
7	Zylinderbolzen Ø30x120 / Cylinder bolt Ø30x120	63591			

2.1 97184 Außenrahmen für Hubgerüst / 97184 Outer frame for lifting frame

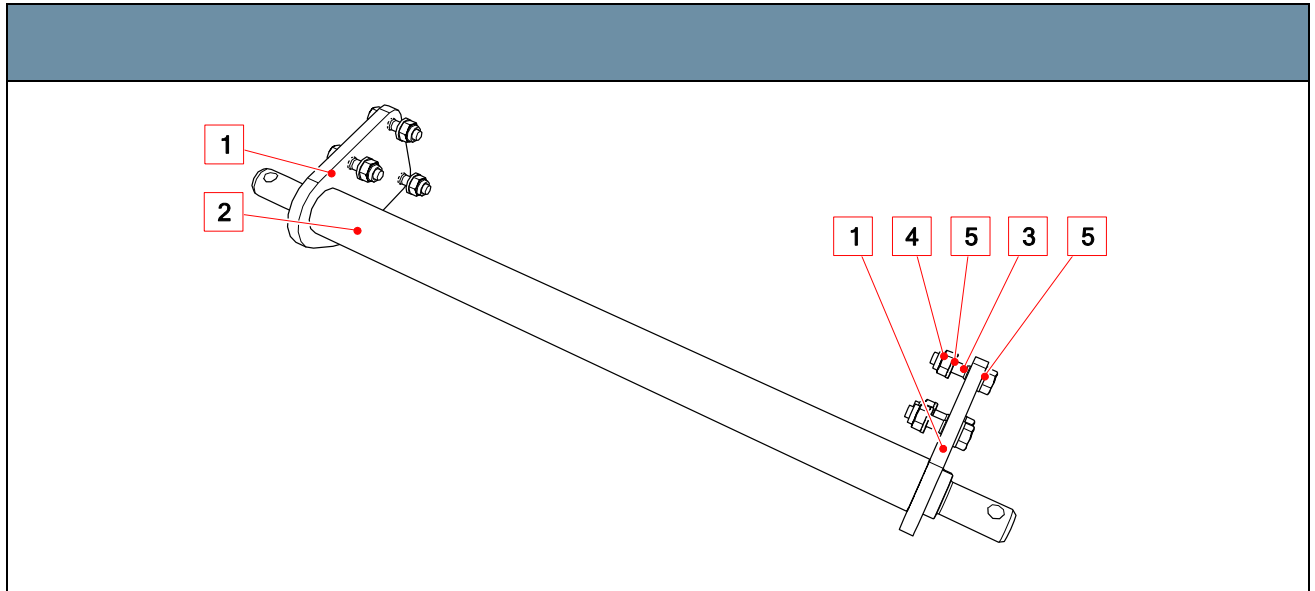
	Teil Nr. / Pos no.	Benennung / Name	Bestellnummer / Order number
	1	Außenrahmen für Hubgerüst Outer frame for lifting frame	97184

2.2 97200 Innenrahmen für Hubgerüst / 97200 Inner frame for lifting frame



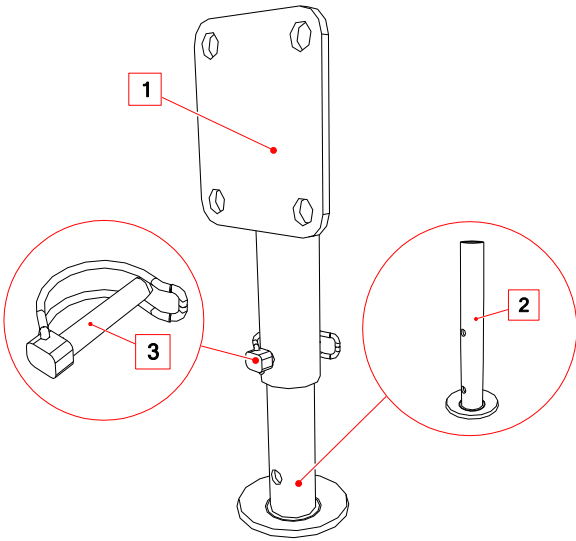
Teil Nr. / Pos no.	Benennung / Name	Bestellnummer / Order number	Teil Nr. / Pos no.	Benennung / Name	Bestellnummer / Order number
1	Innenrahmen f. Hubgerüst vst. / Inner frame f. lifting frame, rnf.	97201	7	Sechskantschraube M 16x35 / Hexagon bolt M 16x35	62150
2	Hubstrebe / Lifting rod	97210	8	Sperrkantscheibe M16 x32,5x2,5 / Detent-edged washer M16 x32.5x2.5	80812
3	Führungsprofil / Guiding profile	97208	9	Sechskantschraube M 16x90 / Hexagon bolt M 16x90	60660
4	Sechskantschraube M 16x45 / Hexagon bolt M 16x45	61046	10	Sechskantmutter M 16 / Hexagon nut M 16	60681
5	Sechskantmutter M 16 / Hexagon nut M 16	60844	11	Scheibe ø40x5 / Washer ø40x5	97209
6	Sperrkantscheibe M16 x32,5x2,5 / Detent-edged washer M16 x32.5x2.5	80812			

2.3 97227 Unterlenkeraufnahme Kat 3 kpl. / 97227 Lower link mount Cat 3 cpl.

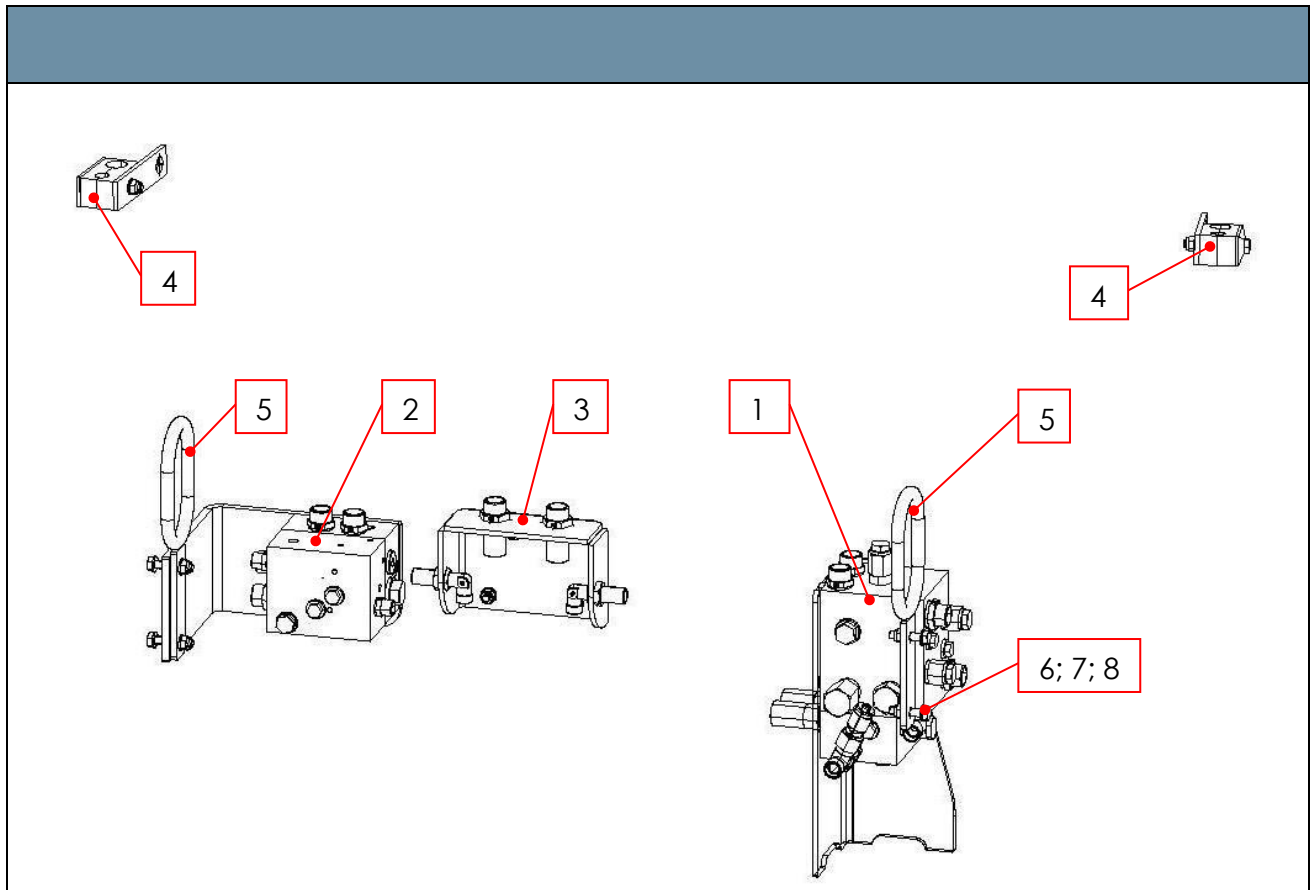


Teil Nr. / Pos no.	Benennung / Name	Bestellnummer / Order number	Teil Nr. / Pos no.	Benennung / Name	Bestellnummer / Order number
1	Unterlenkerhalteplatte Kat 3 / Lower link retaining plate Cat 3	97228	4	Sechskantmutter M 16 / Hexagon nut M 16	60681
2	Unterlenkerwelle Kat 3 - 825mm / Lower link shaft Cat 3 - 825mm	96344	5	Scheibe A 17 / Washer A 17	61613
3	Sechskantschraube M 16x60 / Hexagon bolt M 16x60	60761			

2.4 97229 Stützfuß kpl. / 97229 Parking jack cpl.

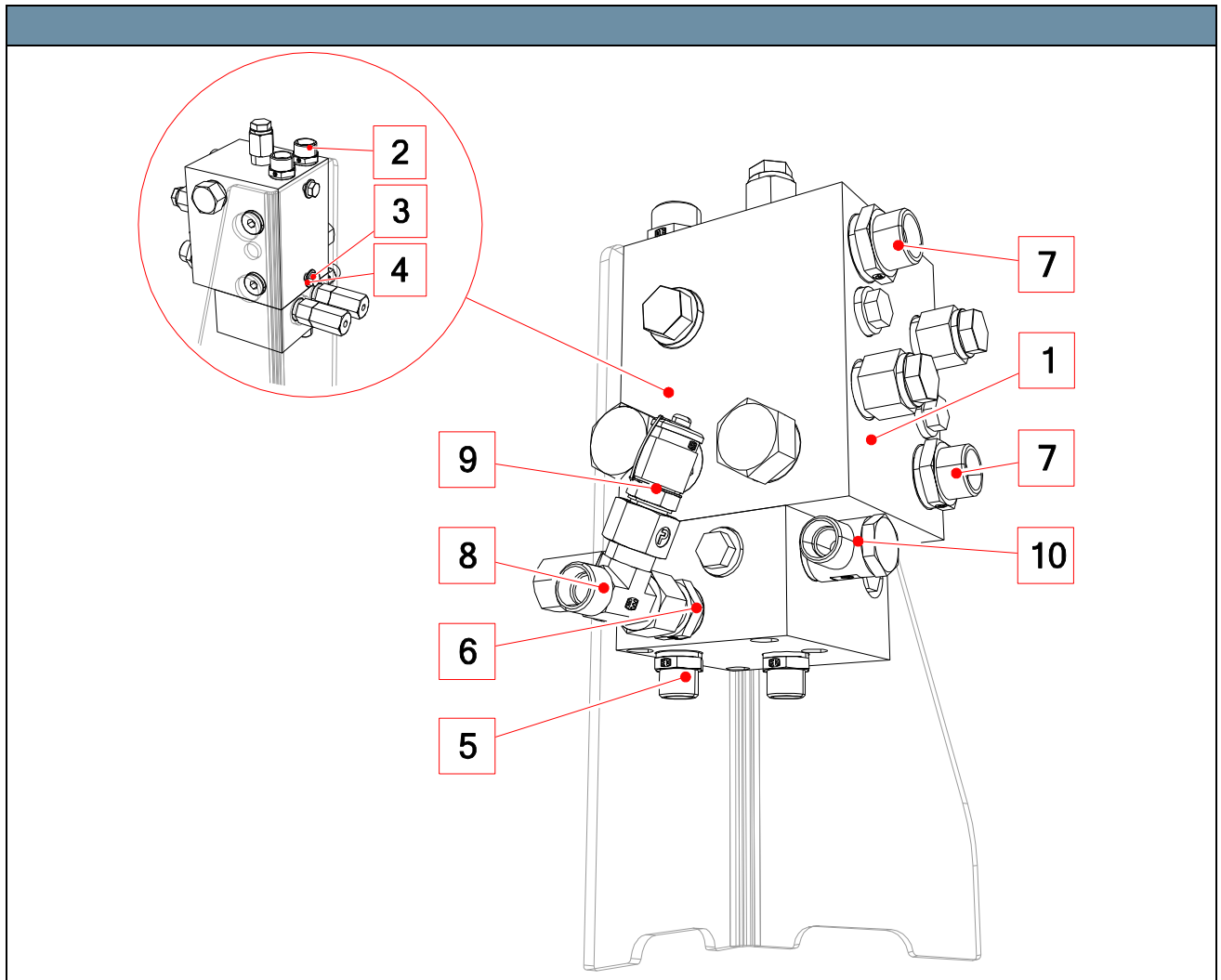
	Teil Nr. / Pos no.	Benennung / Name	Bestellnummer / Order number
	1	Stützfuß Außenrohr vst. / Parking jack outer tube, mf.	97230
	2	Stützfuß Innenrohr vst. / Parking jack inner tube, mf.	97233
	3	Rohrklappsplint ø10x50 / Pipe linchpin ø10x50	67755

- 3 98651 Hydraulikanlage 1300 kpl. mit Hubgerüst 1400 / 98651
 Hydraulic system 1300 cpl. w/ lifting frame 1400
 97809 Hydraulikanlage 1850 kpl. mit Hubgerüst 1400 / 97809
 Hydraulic system 1850 cpl. w/ lifting frame 1400



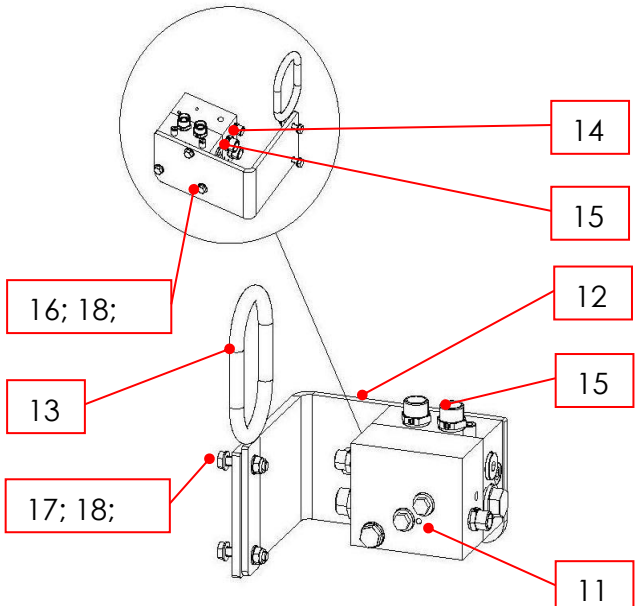
Teil Nr. / Pos no.	Benennung / Name	Bestellnummer / Order number	Teil Nr. / Pos no.	Benennung / Name	Bestellnummer / Order number
1	Grundsteuerblock mit Abschieberfunktion / Basic control block with push-off function	96598 116910 (ab Nov. 2020)	5	Schlauchhalter vst / Hose bracket, rnf	97811
2	Umsteuerventil mit RV-Steuerplatte / Reversing valve with RV control plate	96599 116911 (ab Nov. 2020)	6	Sechskantschraube M 8x35 / Hexagon bolt M 8x35	71499
3	Schottblech / Bulkhead plate	97815	7	Sechskantmutter M 8 / Hexagon nut M 8	61030
4	Schlauchhalter / Hose bracket	97476	8	Scheibe B 8,4 / Washer B 8.4	61971

3.1 96598 / 116910 Grundsteuerblock mit Abschieberfunktion / 96598 / 116910 Basic control block with push-off function

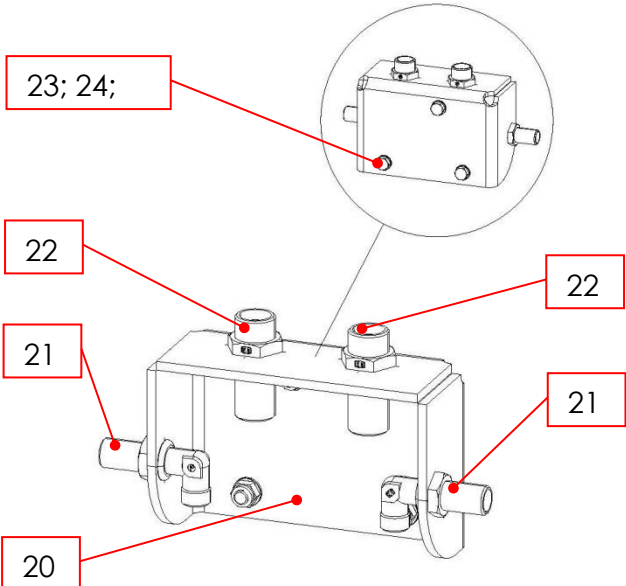


Teil Nr. / Pos no.	Benennung / Name	Bestellnummer / Order number	Teil Nr. / Pos no.	Benennung / Name	Bestellnummer / Order number
1	Grundsteuerblock mit Abschieberfunktion / Basic control block with push-off function	96598 116910 (ab Nov. 2020)	6	Gerade Einsch.-verschraubung / Straight screw-in fitting	64636
2	Gerade Einsch.-verschraubung / Straight screw-in fitting	60962	7	Gerade Einsch.-verschraubung / Straight screw-in fitting	64836
3	Sechskantschraube M 8x16 / Hexagon bolt M 8x16	61872	8	Einstellbare T-Verschraubung / Adjustable T-fitting	64638
4	Sperkantscheibe M 8x18,2x1,4 / Detent-edged washer M 8x18,2x1,4	92300	9	Messanschluss HFMKL 12 (NW10) / Gage port HFMKL 12 (NW10)	73985
5	Gerade Einsch.-verschraubung / Straight screw-in fitting	66293	10	Winkelschwenkvers. RSWS 12 LM / Swiveling screw joint RSWS 12 LM	96603

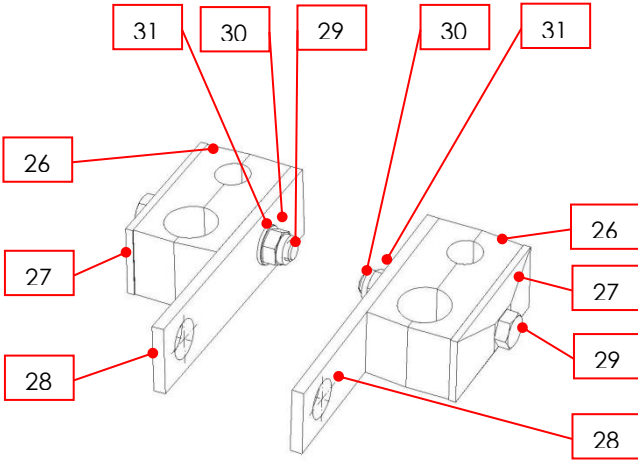
3.2 96599 / 116911 Umsteuerventil mit RV- Steuerplatte / 96599 / 116911 Reversing valve with RV control plate

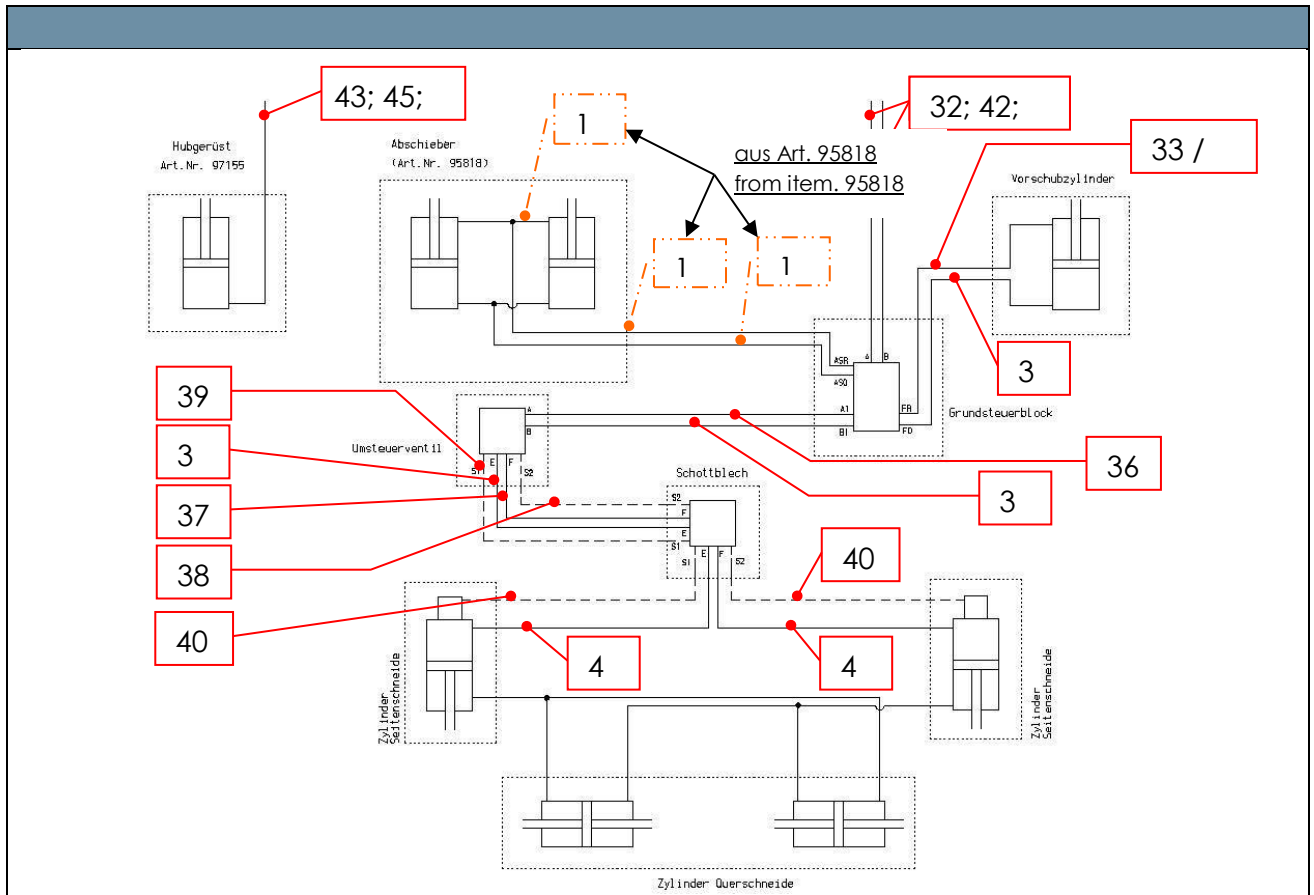
	Teil Nr. / Pos no.	Benennung / Name	Bestellnummer / Order number
	11	Umsteuerventil mit RV-Steuerplatte / Reversing valve with RV control plate	96599 116911 (ab Nov. 2020)
	12	Halter für Umsteuerventil / Holder for reversing valve	97810
	13	Schlauchhalter vst. / Hose bracket, rnf.	97811
	14	Gerade Einschraubverschraubung / Straight screw-in fitting	96681
	15	Gerade Einschraubverschraubung / Straight screw-in fitting	60962
	16	Sechskantschraube M 8x20 / Hexagon bolt M 8x20	61845
	17	Sechskantschraube M 8x40 / Hexagon bolt M 8x40	61957
	18	Sechskantmutter M 8 / Hexagon nut M 8	61030
	19	Scheibe B 8, / Washer B 8,	61971

3.3 97815 Schottblech / 97815 Bulkhead plate

	Teil Nr. / Pos no.	Benennung / Name	Bestellnummer / Order number
	20	Schottblech Bulkhead plate	97815
	21	Winkelschottverschraubung 10L Elbow union 10L	97770
	22	Schottverschraubung gerade Bulkhead fitting straight	81250
	23	Sechskantschraube M 8x20 Hexagon bolt M 8x20	61845
	24	Sechskantmutter M 8 Hexagon nut M 8	61030
	25	Scheibe B 8,4 Washer B 8.4	61971

3.4 97476 Schlauchhalter / 97476 Hose bracket

	Teil Nr. / Pos no.	Benennung / Name	Bestellnummer / Order number
	26	Stauff Rohrschelle 322/16 PP Stauff pipe clamp 322/16 PP	96895
	27	Stauff Deckplatte Gr.3 Stauff cover plate, size 3	87949
	28	Schlauchhalter Hose bracket	97476
	29	Sechskantschraube M 8x60 Hexagon bolt M 8x60	61962
	30	Sechskantmutter M 8 Hexagon nut M 8	61030
	31	Scheibe B 8,4 Washer B 8.4	61971



Teil Nr. / Pos no.	Benennung / Name	Bestellnummer / Order number	Teil Nr. / Pos no.	Benennung / Name	Bestellnummer / Order number
32	H-Schlauch - Gummi NW13x2000 / H-hose - rubber NW13x2000	72064	40	H-Schlauch - Gummi NW08x1900 / H-hose - rubber NW08x1900	96684
33	H-Schlauch-Gummi NW10x750 für 96046 (Ha 1300 kpl.) / H-hose - rubber NW10x750 for 96046 (Ha 1300 cpl.)	78004	41	H-Schlauch - Gummi NW13x1900 / H-hose - rubber NW13x1900	96685
34	H-Schlauch - Gummi NW10x1000 für 95661 (Ha 1850 kpl.) / H-hose - rubber NW10x1000 for 95661 (Ha 1850 cpl.)	97627	42	hydr.Kupplungsstecker SVK 15 L Bgr. 3 / hydr. coupling plug SVK 15 L Bgr. 3	60965
35	H-Schlauch - Gummi NW10x1200 / H-hose - rubber NW10x1200	96687	43	Staubkappe rot 27 D BGR 3 o. Abb. / Dust cap, red 27 D BGR 3 no image	60618
36	H-Schlauch - Gummi NW13x950 / H-hose - rubber NW13x950	97825	44	Flachschlauch Art.20030206638 o. Abb. / Lay-flat hose item no.20030206638 no image	96769
37	H-Schlauch - Gummi NW13x520 / H-hose - rubber NW13x520	77360	45	H-Schlauch - Gummi NW10x1200 / H-hose - rubber NW10x1200	87238
38	H-Schlauch - Gummi NW08x470 / H-hose - rubber NW08x470	97632	46	hydr.Kupplungsstecker SVK 12 L Bgr. 3 o. Abb. / hydr. coupling plug SVK 12 L Bgr. 3 no image	60617
39	H-Schlauch - Gummi NW08x650 / H-hose - rubber NW08x650	97768			
11	Siehe Position 11 beim hydraulischem Abschieber Art. 95818 / See item 11 at hydraulic push-off system item no. 95818		14	Siehe Position 14 beim hydraulischem Abschieber Art. 95818 / See item 14 at hydraulic push-off system item no. 95818	
12	Siehe Position 12 beim hydraulischem Abschieber Art. 95818 / See item 12 at hydraulic push-off system item no. 95818				



4 Notizen / note / notes