



DEUTSCH



ENGLISCH



Innovativ. Erfahren. Stark.



Ersatzteilliste

Spare part list

Reservedelskatalog

V-DAIRY Feeder TMR
System

Rev. 1 / 6.13

Art.Nr. 99847



Inhalt

1	PDA PIDION BIP 6000	3
1.1	PDA Zubehör	4
1.1.1	Kfz Ladeschale	5
1.1.2	Ladeschalen Befestigung	6
2	TRANSCEIVERBOX	7
2.1	Zubehör Transceiverbox	8
2.2	Zubehör Transceiverbox für Demoset	10
3	VERBINDUNGSKABEL	11
3.1	Verbindungskabel für Fremdfabrikatanbau	12
4	NOTIZEN / NOTE / NOTES	13

HERSTELLERADRESSE

Bernard van Lengerich

Maschinenfabrik GmbH & Co. KG

Betrieb: Grenzstraße 16 • D-48488 Emsbüren

Postanschrift: Postfach 1154 • D-48488 Emsbüren

Tel : +49 (0)5903 951-0

+49 (0)176 100 480 43 (Servicehotline)

Fax : +49 (0)5903 951-34 (Verwaltung)

+49 (0)5903 951-37 (Ersatzteillager / Service)

Internet: <http://www.bvl-group.de> oder <http://www.dairyfeeder.de>

E-Mail: info@dairyfeeder.com

1 PDA Pidion BIP 6000



Position/ Pos. Nr.	Benennung Discription Benævneelse	Bestellnummer/ Spare part no. Bestillingsnummer
1	DF PDA (Pidion BIP 6000) PDA ohne Software DF PDA (Pidion BIP 6000) PDA without Software DF PDA (Pidion BIP 6000) PDA uden software	95708
2	DF PDA mit vorinstallierter Software DF PDA with pre-installed Software DF PDA med pre-installeret software	99240
3	DF PDA mit vorinstallierter Software als Leihgerät für defektes PDA DF PDA with pre-installed Software as plant hire for a damaged PDA DF PDA med pre-installeret software som låne-/leje enhed for defekt PDA	99076

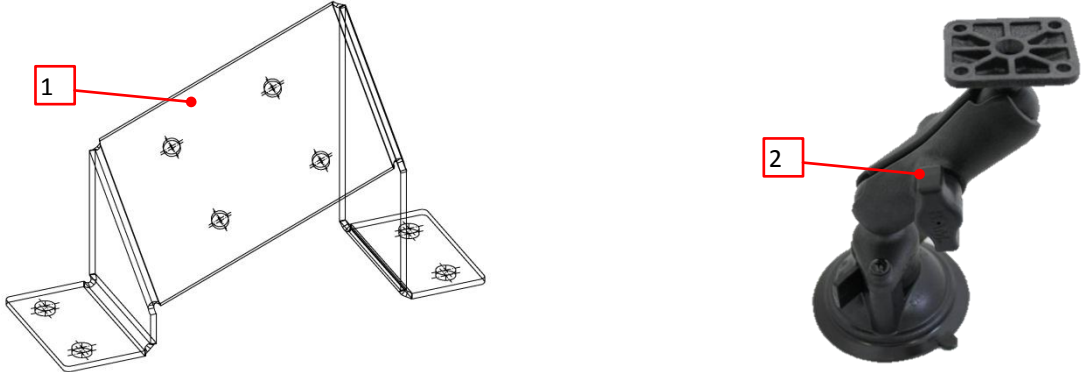
1.1 PDA Zubehör

Position/ Pos. Nr.	Benennung Discription Benævnelse	Bestellnummer/ Spare part no. Bestillingsnummer
1	 <p>DF Ersatzakku Pidion BIP 6000 DF spare rechargeable battery for Pidion BIP 6000 DF ekstra opladelig batteri for Pidion BIP 6000</p>	105540
2	 <p>DF Länderadapter passend für PDA Ladegerät DF country adapter for office charging cradle DF lande-adapter for 220 volt lader</p>	99004
3	<p>DF PDA Schutzfolie für Touchscreen DF PDA Screen protector for touchscreen DF PDA beskyttelses film for touchskærm</p>	99076

1.1.1 Kfz Ladeschale

1.1.1 Kfz Ladeschale		
Position/ Pos. Nr.	Benennung Discription Benævnelse	Bestellnummer/ Spare part no. Bestillingsnummer
		
1	DF KFZ-Halterung für Pidion BIP 6000 12- 24 V Ladeschale mit Anschluss für Zigarettenanzünder DF car charging cradle with cigarette plug for 12- 24V use DF holder og lader med cigarstik 12-24 volt	95710
2	DF KFZ- Halterung für Pidion BIP 6000 12-24V Ladeschale für Direktanschluss DF car charging cradle with termination for 12- 24V use DF holder og lader 12-24 volt for montering på strømudtag	102123

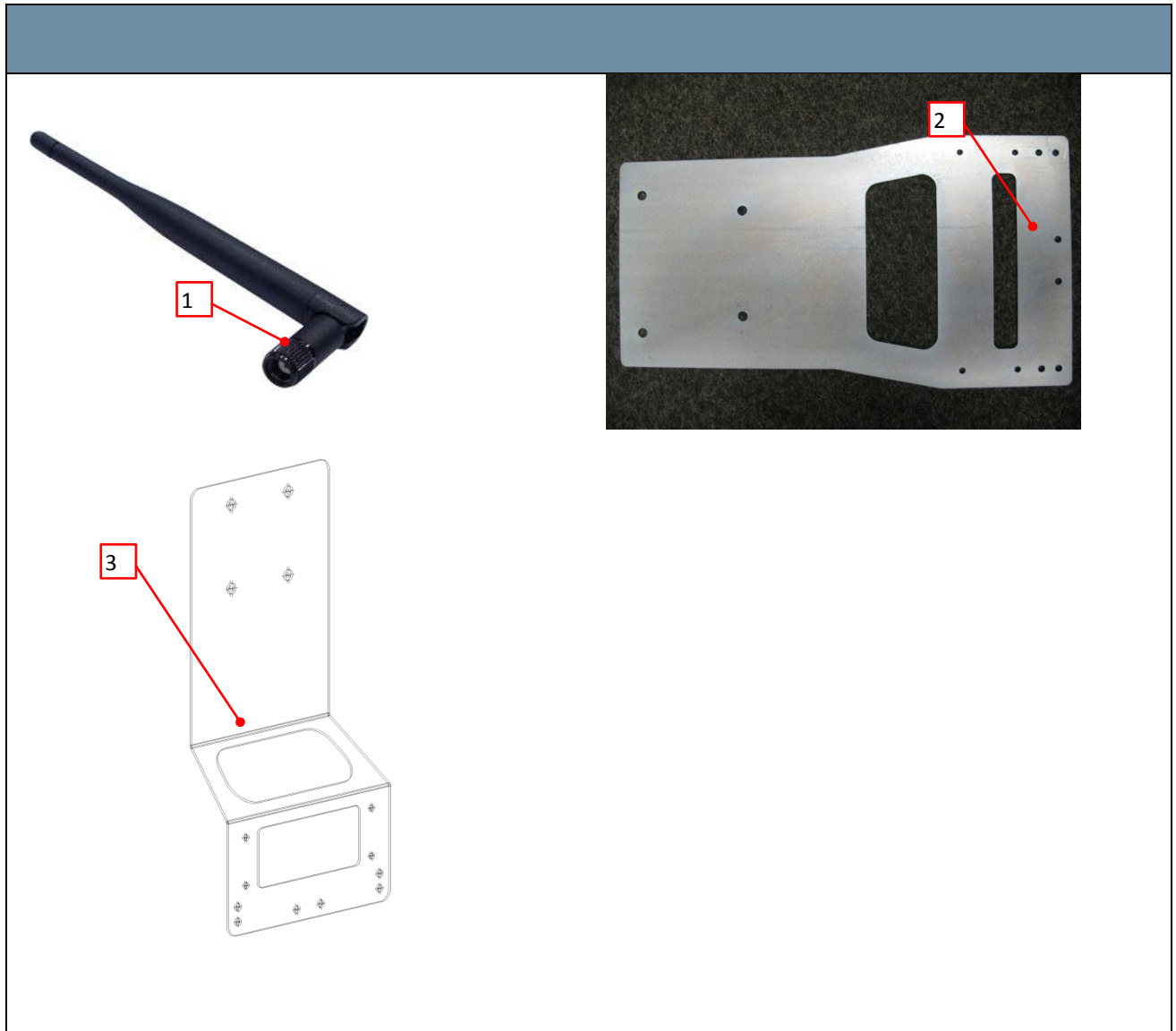
1.1.2 Ladeschalen Befestigung

1.1.2 Ladeschalen Befestigung		
		
Position/ Pos. Nr.	Benennung/Discription/Benævnelse	Bestellnummer/ Spare part no. Bestillingsnummer
1	DF Halteblech für Selbstfahrer BvL mit Eurocab Kabine DF mounting plate for BvL self-propelled machine with Euro-cab cabin DF monteringsplade for selvkørende BvL med Eurocab cabine	101073
2	DF Schwanenhals für Pidion BIP 6000 DF rammount for Pidion BIP 6000 DF svanehals med sugkop for montering af holder på rude	102301

2 Transceiverbox

		
 		
Position/ Pos. Nr.	Benennung Discription Benævnelse	Bestellnummer/ Spare part no. Bestillingsnummer
1	DF Transceiverbox ab 04.12 DF Transceiverbox delivered since April 2012 DF box fra April 2012	98823

2.1 Zubehör Transceiverbox



Position/ Pos. Nr.	Benennung Discription Benævnelse	Bestellnummer/ Spare part no. Bestillingsnummer
1	DF Bluetooth Verstärkerantenne +3dBi Bluetooth multiplier aerial (+3 dBi) DF Bluetooth forstærker antenne (+3 dBi)	101751
2	DF Halteblech mit Kantenschutz passend für Transceiverbox 98823 zur Montage an Wiegecomputer Haube PTM DF mounting plate for use on BvL trailed machine with PTM display DF monteringsplade for DF box 98823 – passende for BvL vogne med PTM display	99888



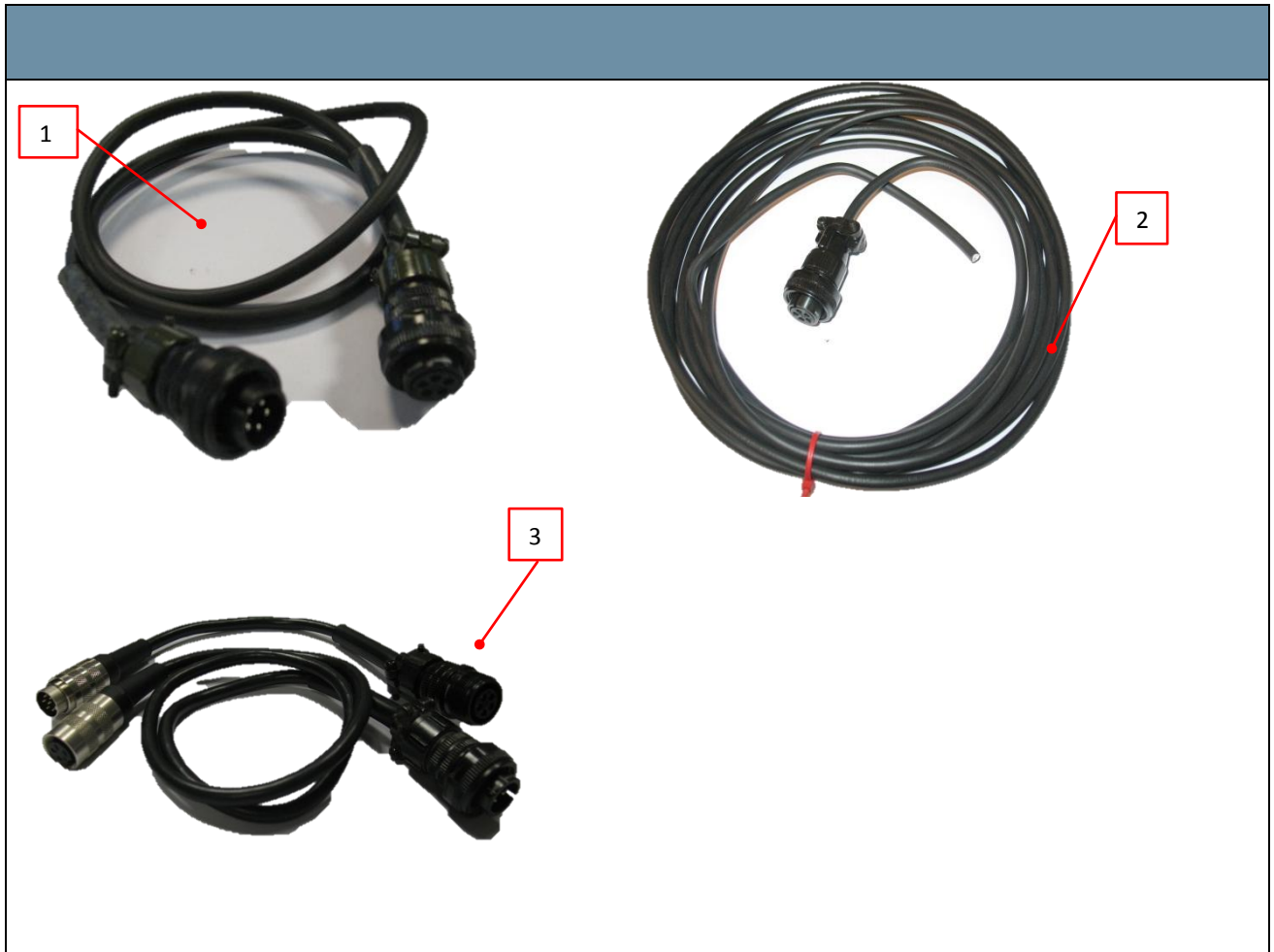
Ersatzteilliste V-DAIRY Feeder TMR System

3	DF Halteblech Mayer Siloking Passend Für Mayer Fremdbefüller mit Dinamica Generale Wiegecomputer Haube DF mounting plate for use on Mayer Siloking trailed machine with Dinamica Generale cover DF monteringsplade for Mayer Siloking med Dinamo Generale vejedisplay	101761
---	---	--------

2.2 Zubehör Transceiverbox für Demoset

Position/ Pos. Nr.	Benennung Discription Benævneelse	Bestellnummer/ Spare part no. Bestillingsnummer
1	PTM Wiegestab Simulationsbox PTM weighbar simulation box PTM vejecelle simulatorbox	96751
2	DF Steckernetzteil 12V mit 5 pol. Amphenolbuchsenstecker mit Länderadaptern von 230V AC auf 12 V DC DF power supply unit 12V with 5 pin Amphenol connector with country adapters from 230 V AC to 12 V DC DF strømforsyning 12 volt med 5-polet forskrning inkl. lande-adapter (fra 230 volt til 12 volt)	99890

3 Verbindungskabel



Position/ Pos. Nr.	Benennung Discription Benævneelse	Bestellnummer/ Spare part no. Bestillingsnummer
1	DF Kabel Kombinationslösung 1m mit 5 pol. Amphenolstecker und -buchse DF 1m cable for a combination solution DF kabel 1 m. for kombinationsløsning	98976
2	DF Kabel stand alone 5m mit einseitig 5 pol. Amphenol-Buchsenstecker DF stand alone cable 5m with a 5. Pin Amphenol-connector on one end DF "stand-alone" kabel 5 m. med 5-polet forskruning i een ende	98980
3	Kabelsatz für Kombinationslösung mit phono-Steckern Cable set for a combination solution with phono connectors (for the old transceiverbox) DF kabelsæt for kombinationsløsning med phono forskruninger (for gl. model DF box)	97449

3.1 Verbindungskabel für Fremdfabrikatanbau

Position/ Pos. Nr.	Benennung Discription Benævnelse	Bestellnummer/ Spare part no. Bestillingsnummer
1	DF Kabelsatz für Kombinationslösung an Mayer Siloking mit Dinamica Generale Waage und phono-Steckern (Rundsteckverbinder C 091) DF cable for a combination solution on Mayer Siloking machine with Dinamica scale DF kabelsæt for kombinationsløsning på Mayer Siloking med Dinamico Generale display og phono forskruninger	99913





4 Notizen / note / notes