

DEUTSCH



Innovativ. Erfahren. Stark.

Ersatzteilliste



V-Bio

Feststoffdosierer

Rev. 2 /02.16 Art.Nr. 95162

Printed in Germany – Original Ersatzteilliste



Urheberrecht

Im Sinne des Gesetzes gegen unlauteren Wettbewerb ist dieser Ersatzteilkatalog eine Urkunde. Das Urheberrecht davon verbleibt der

Bernard van Lengerich

Maschinenfabrik GmbH & Co. KG

Grenzstrasse 16

D-48488 Emsbüren -- Germany

Telefon: +49 (0) 5903 951-0

Telefax: +49 (0) 5903 951-34 (Verwaltung)

+49 (0)5903 951-37 (Ersatzteillager / Service)

E-Mail: info@bvl-group.de

Internet: <http://www.bvl-group.de>

Dieser Ersatzteilkatalog enthält Texte, Bilder und Zeichnungen, die ohne ausdrückliche Genehmigung der Bernard van Lengerich Maschinenfabrik GmbH & Co. KG weder vollständig noch teilweise vervielfältigt, verbreitet oder anderweitig mitgeteilt werden dürfen.

Inhalt

1	V-MIX BIO (8-1S; 10-1S; 12-1S)	6
1.1	Wiegefuß 1S ø2100 kpl.	9
1.2	V-Bio Antriebseinheit	10
1.2.1	Getriebe Brevini ECS1522 kpl.	12
1.2.2	Getriebe Comer PGA1602 kpl.	14
1.2.3	V-Mix Bio Ölbehälter kpl.	16
1.3	Gegenhalter kpl.	18
1.4	Austrageschieber kpl.	19
1.5	Schnecke kpl.	20
1.6	Übergabeschacht Präzi 300/Präzi 500 kpl.	22
1.7	Messer V-Mix Bio kpl. – 92061	23
1.8	V-Bio Wiegesystem G420	24
1.8.1	Schwenkarm f. Wiegecomputer kpl.	25
1.8.2	Haube PTM FC/HL kpl.	26
2	V-MIX BIO(14-1S; 16-1S; 18-1S; 25-2S; 30-2S; 35-2S; 38-3S; 45-3S; 50-3S) .	29
2.1	V-Bio Antriebseinheit	32
2.1.1	Getriebe Brevini ECS1522 kpl.	34
2.1.2	Getriebe Comer PGA1602 kpl.	36
2.2	V-Mix Bio Ölbehälter kpl.	38
2.3	V-Bio Wiegesystem G420	40
2.3.1	Schwenkarm f. Wiegecomputer kpl.	41
2.3.2	Haube PTM FC/HL kpl.	42
2.4	Wiegefuß mit 2 Wiegestäbe kpl.	44
2.5	Schnecke kpl.	46
2.5.1	Schnecke kpl. Seitenaustrag	46
2.5.2	Schnecke kpl. Bodenaustrag	48
2.6	Messer V-Mix Bio kpl. – 92061	50
2.7	Austrageschieber Bio kpl.	51
2.8	Übergabeschacht Präzi 300/Präzi 500 kpl.	52
3	V-MIX BIO (40-2S; 60-3S; 80-3S)	54
3.1	V-Bio Antriebseinheit	56
3.1.1	Getriebe Comer PGA2502 kpl.	58
3.2	V-Mix Bio Ölbehälter kpl.	60

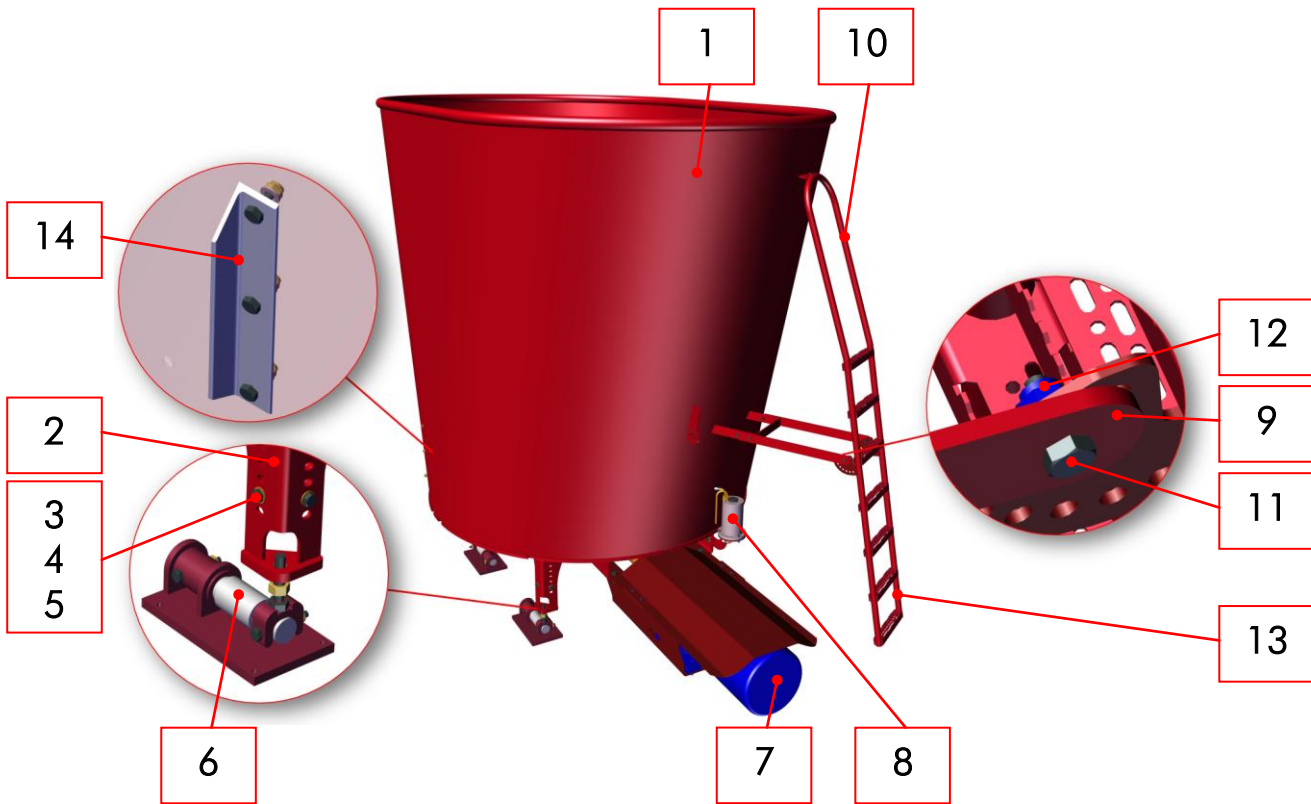


Ersatzteilliste V-Mix Bio



3.3	V-Bio Wiegesystem G420	62
3.3.1	Schwenkarm f. Wiegecomputer kpl.	63
3.3.2	Haube PTM FC/HL kpl.	64
3.4	Wiegefuß mit 2 Wiegestäbe kpl.	66
3.5	Messer V-Mix Bio kpl. – 92061	67
3.6	Schnecke kpl.	68
3.7	Übergabeschacht Präzi 300/Präzi 500 kpl.	70
3.8	Austrageschieber Bio kpl.	72
4	NOTIZEN	73

Ersatzteilliste V-Mix Bio

1 V-Mix Bio (8-1S; 10-1S; 12-1S)

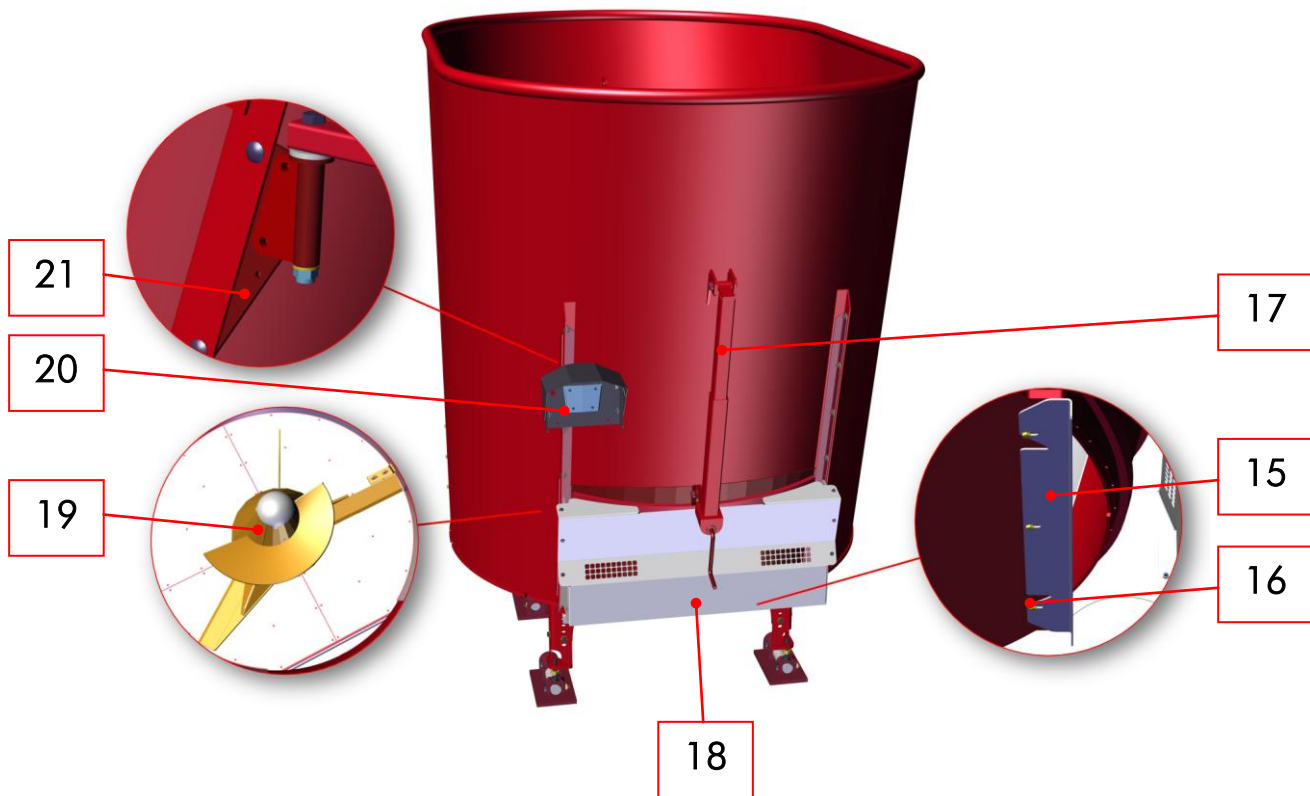


Ersatzteilliste V-Mix Bio

Teil Nr.	Benennung	Menge	Artikelnummer
1	V-Mix Bio vst.	1	
2	V-Mix Bio Fuß 1S einstell. vst	4	99935
3	Sechskantschraube M16x40	16	60810
4	Sperrkantscheibe M16x32,5x2,5	32	80812
5	Sechskantmutter M16	16	60681
6	Wiegefuß 1S ø2100 kpl.	4	99958
7	V-Mix Bio Antriebseinheit	1	
8	V-Mix Bio Ölbehälter kpl.	1	103872
9	Halterung 1 Leiter unten	2	83850
10	Leiter vst.	1	83860
11	Sechskantschraube M10x30	6	61978
12	Sechskantmutter M10	6	61835
13	Leiterverlängerung +500 vst.	1	92882
14	Gegenhalter kpl.	2	103725



Bei Bestellung Maschinennummer angeben.

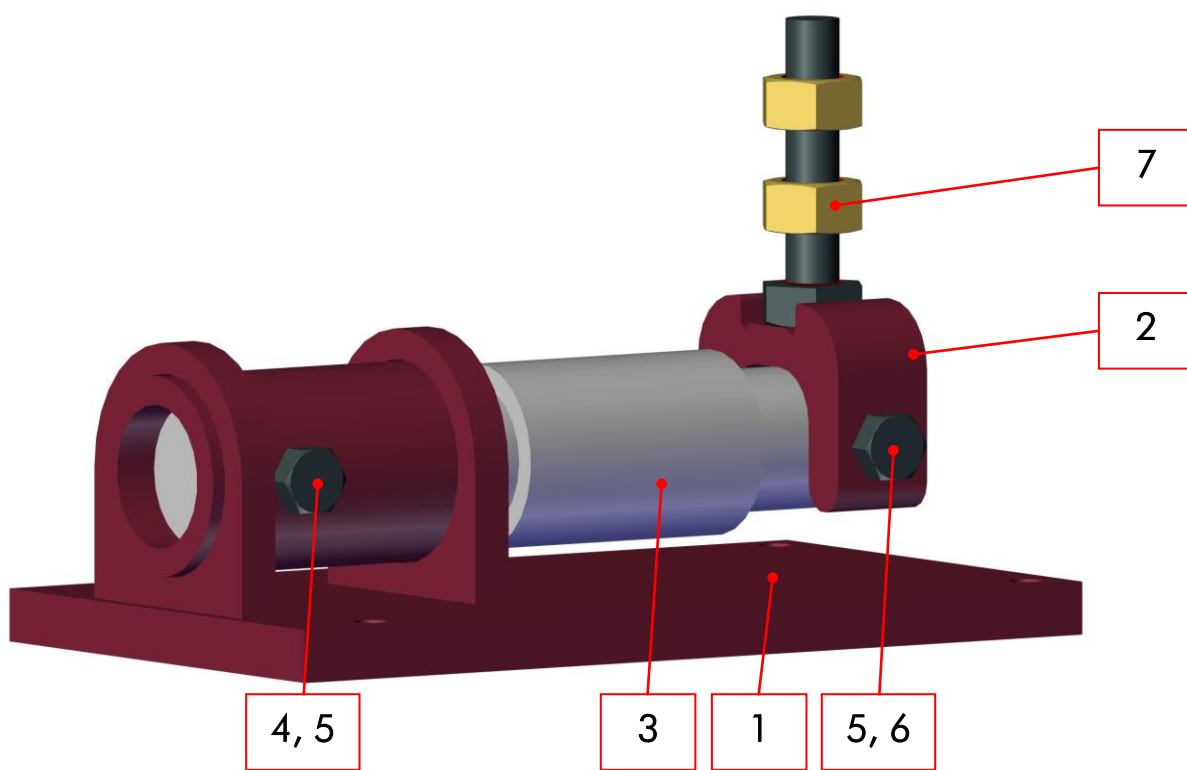


Teil Nr.	Benennung	Menge	Artikelnummer
15	Austrageblech Präzi	1	97382
16	Sechskantschraube M10x20	3	61976
17	Austrageschieber kpl.	1	
18	Übergabeschacht Präzi kpl. 300/500	1	
19	Schnecke kpl.	1	
20	V-Bio Combi Wiegesystem G420	1	102611
21	Aufnahmeblech für Wiege	1	
-	Messer Groß 3 kpl.	6	92061



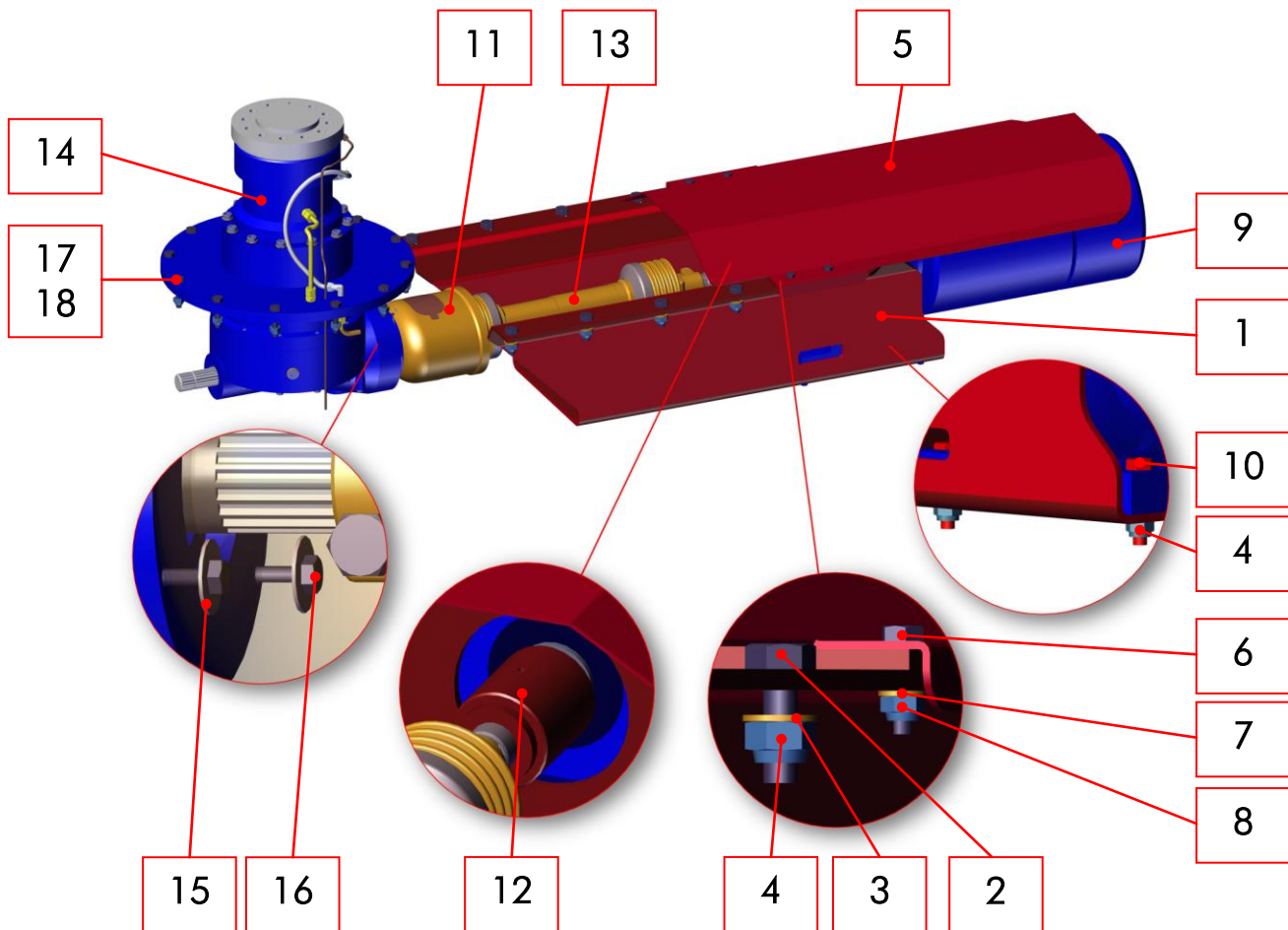
Bei Bestellung Maschinennummer angeben.

1.1 Wiegefuß 1S ø2100 kpl.




Teil Nr.	Benennung	Menge	Artikelnummer
1	Unterbau für Wiege kpl.	1	86352
2	Einstellgabel kpl.	1	99962
3	PTM Wiegestab 4.0 TB.FC/C	1	85931
4	Sechskantschraube M16x100	1	63949
5	Sechskantmutter M16	2	60844
6	Sechskantschraube M16x120	1	62156
7	Sechskantmutter M24	2	80574

1.2 V-Bio Antriebseinheit

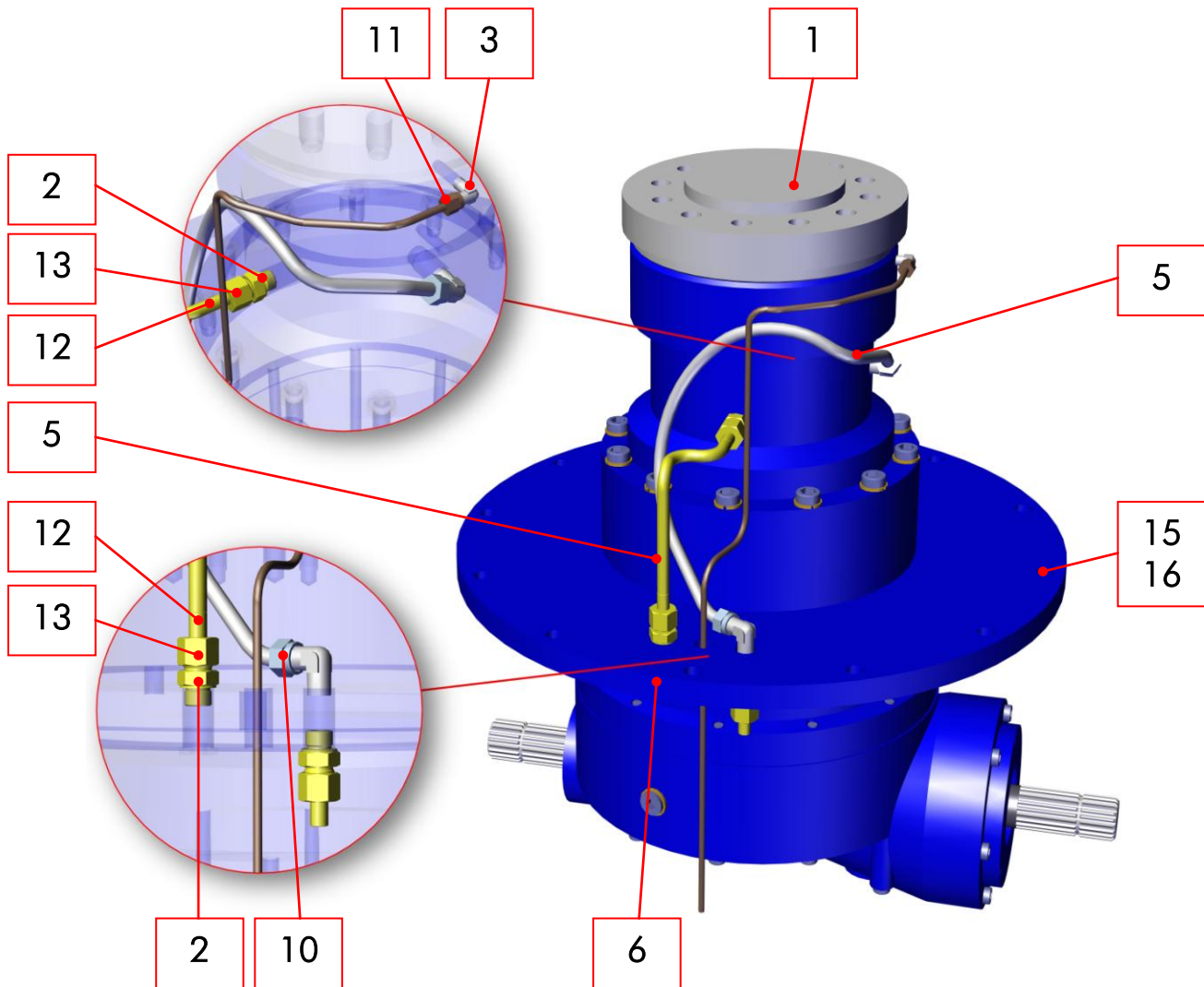


Ersatzteilliste V-Mix Bio

Teil Nr.	Benennung	Menge	Artikelnummer
1	V-Mix Bio Motoraufnahme vst	1	99981
2	Sechskantschraube M20x55	8	62134
3	Scheibe A 21	8	62146
4	Sechskantmutter M20	12	62147
5	Abdeckung vst	1	100454
6	Sechskantschraube M12x45	4	62035
7	Scheibe A 13	4	62053
8	Sechskantmutter M12	4	61028
9	Stirnradgetriebemotor	1	
10	Sechskantschraube M20x90	4	62141
11	Schutztopf 275x217x210	1	70886
12	Reduzierstück 60mm kpl.	1	86331
13	Gelenkw. 7G5N041FXR091S4A	1	97160
14-1	Getriebe Brevini ECS1522 kpl.	1	105926
14-2	Getriebe Comer PGA1602 kpl.	1	94389
15	Kotflügelscheibe 8,4x30x1,5	3	61026
16	Sechskantschraube M8x20	3	61845
17	Sechskantschraube M16x70	12	61621
17	Sechskantmutter M16	12	60681

	<p>Der Getriebemotor steht als Beispiel für folgende Varianten:</p> <ul style="list-style-type: none"> • 15kW; i=10,35 Artikelnummer: 97579 • 22kW; i=7,19 Artikelnummer: 94713 • 22kW; i=10,35 Artikelnummer: 95992 • 30kW; i=7,19 Artikelnummer: 94714
---	--

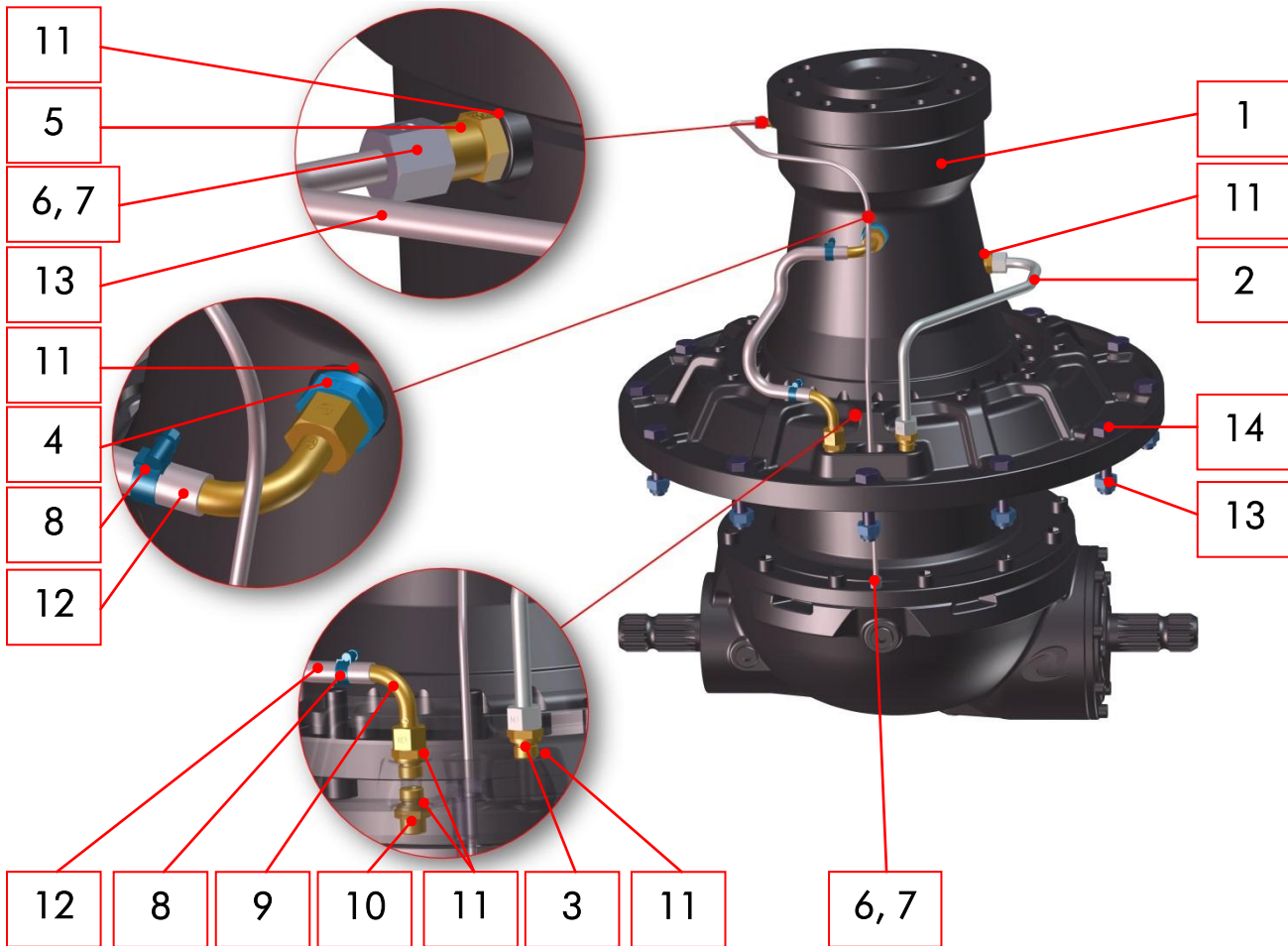
1.2.1 Getriebe Brevini ECS1522 kpl.



Ersatzteilliste V-Mix Bio

Teil Nr.	Benennung	Menge	Artikelnummer
1	Getriebe Brevini ECS1522	1	100734
2	XVR NW 10 HL ½	2	64633
3	Schlauchanschlußwinkel	1	80132
4	Schlauchschelle	2	80133
5	Kunststoffschlauch PSG 09-3 ND		80256
6	Verschlußschraube	1	83801
7	Kegelschmiernippel H1 M10x1	1	65508
8	Gerade Einschr.-verschraubung	1	61536
9	Gerade-Verschraubung	1	77037
10	Überwurfmutter M6 LL	1	74007
11	Schneidring S-R 6 LL	1	74014
12	Polyamidrohr ø6x1,5 PA12H	2	74632
13	MECO-Dichtring 21,0x28,0x1,5mm	2	90384
14	Öl Wintershall Violin Hypoid	20 l	84466
15	Sechskantschraube M16x70	12	61621
16	Sechskantmutter M16	12	60681

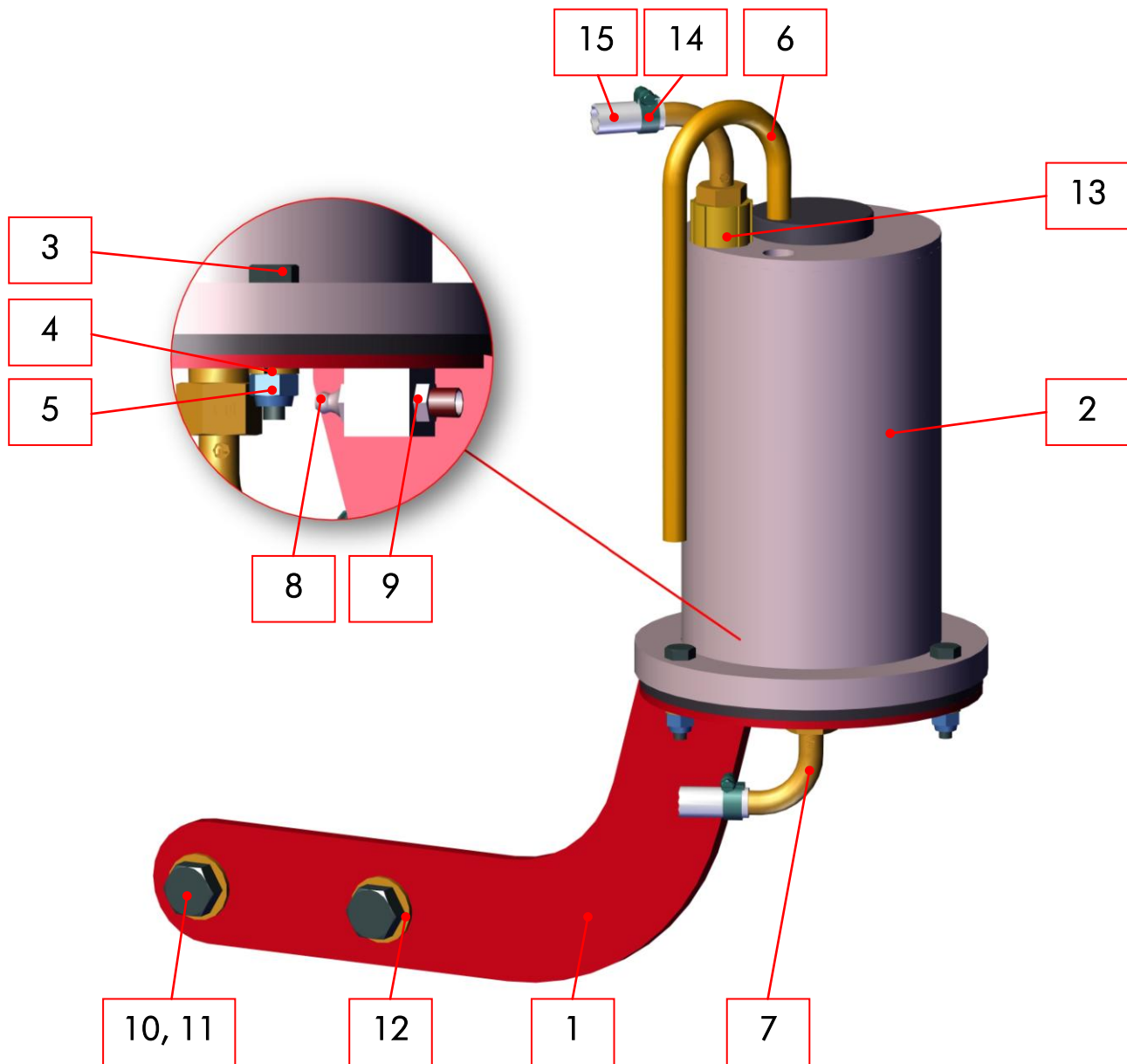
1.2.2 Getriebe Comer PGA1602 kpl.



Ersatzteilliste V-Mix Bio

Teil Nr.	Benennung	Menge	Artikelnummer
1	Getriebe Comer PGA 1602	1	94389
2	Überlauf f. Comer 1602 Getriebe	1	96268
3	Gerade Einschr.-verschraubung	4	67668
4	XVR NW 10 HL ½	1	64633
5	XVRK NW 04 HL	1	94320
6	UEM 06 LL M10x1	2	74007
7	SR D 06 LL	2	74014
8	Schlauchschelle	2	80133
9	Schlauchanschlußwinkel	2	80132
10	Gerade-Verschraubung	1	77037
11	MECO-Dichtring 21,0x28,0x1,5mm	6	90384
12	Kunststoffschlauch PSG 10-3 ND		80256
13	Sechskantmutter M16	12	60681
14	Sechskantschraube M16x70	12	61621
15	Öl – SAE 80-W85 API-GL5-VG150	19 l	84466
16	BvL Farmgrease 400g Kartusche	1	97905

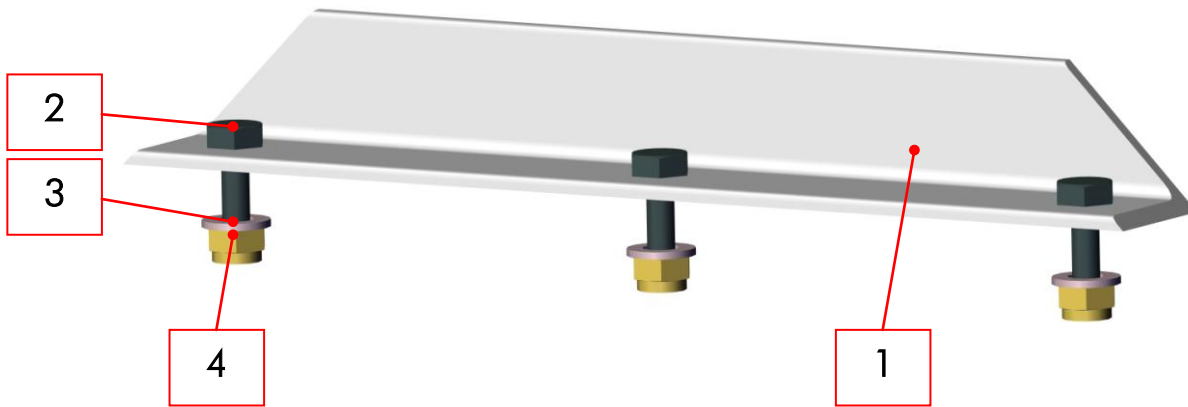
1.2.3 V-Mix Bio Ölbehälter kpl.



Ersatzteilliste V-Mix Bio

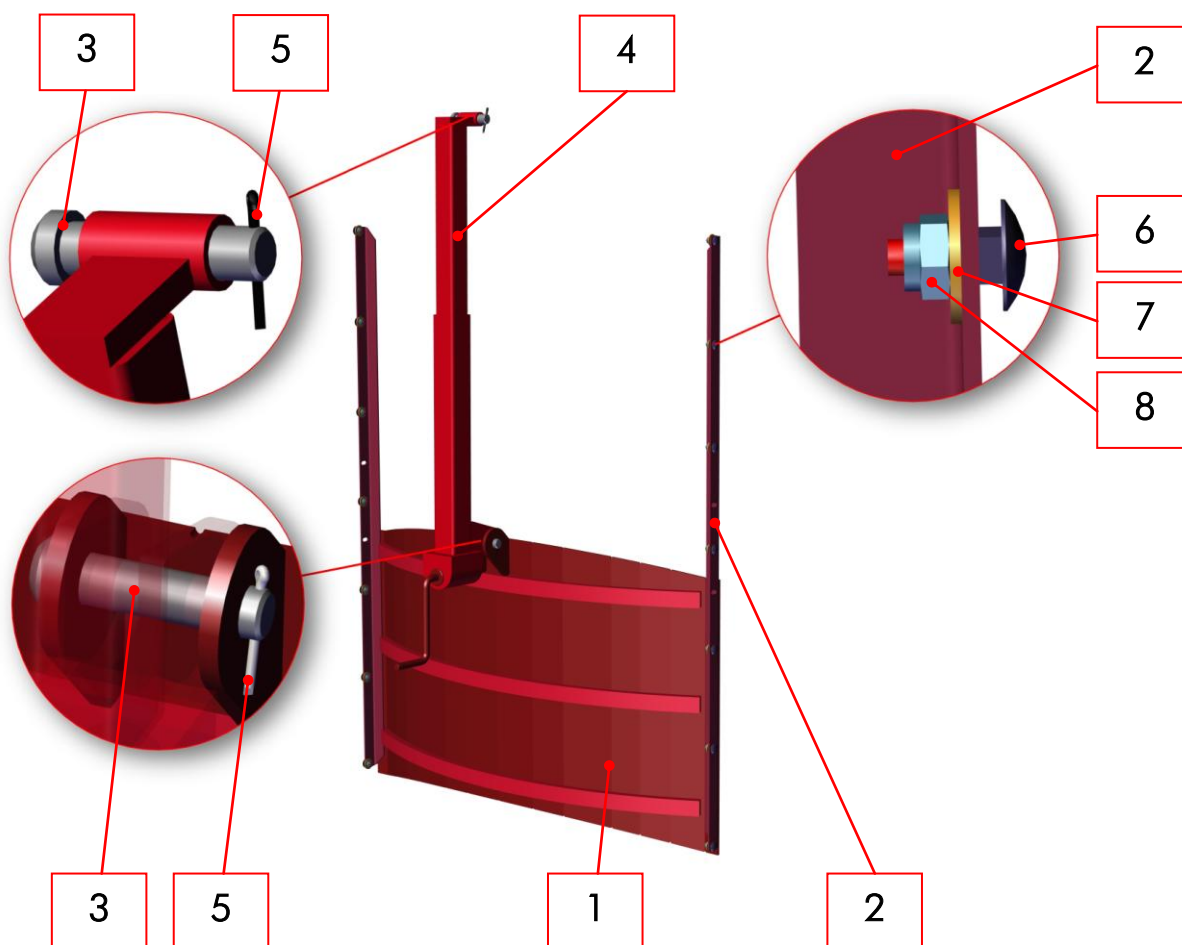
Teil Nr.	Benennung	Menge	Artikelnummer
1	Halter Ölbehälter	1	100429
2	Ölbehälter Metadur ø170x225	1	83871
3	Sechskantschraube M8x40	3	61957
4	Federring A 8	3	60839
5	Sechskantmutter M8	3	61972
6	Ausgleichsleitung Ölbehälter	1	101949
7	Schlauchanschlußwinkel	4	80132
8	Kegelschmiernippel H1 M10x1	1	65508
9	Gerade-Verschraubung	1	77037
10	Sechskantschraube M16x40	2	60810
11	Sechskantmutter M16	2	60681
12	Sperrkantscheibe M16x32,5x2,5	4	80812
13	Gerade Einschr.-verschraubung	1	80126
14	Schlauchschelle	4	80133
15	Kunststoffschlauch PSG 10-3 ND		80256

1.3 Gegenhalter kpl.



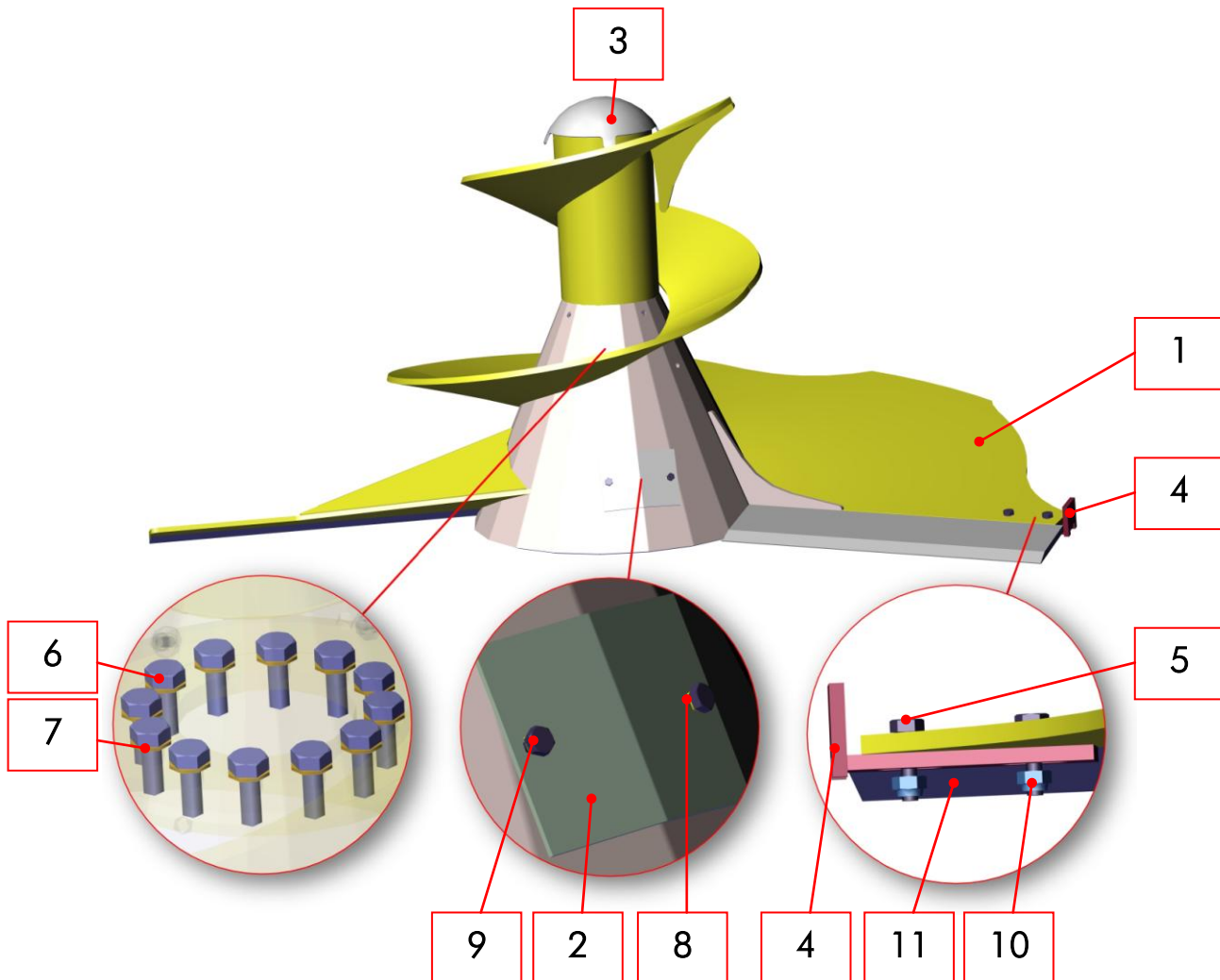
Teil Nr.	Benennung	Menge	Artikelnummer
1	Gegenhalter	1	102724
2	Sechskantschraube M12x40	3	98094
3	Scheibe A 13 – A2	3	101045
4	Sechskantmutter M12	3	99564

1.4 Austrageschieber kpl.



Teil Nr.	Benennung	Menge	Artikelnummer
1	Austrageschieber	1	97690
2	Blechwinkel	2	79526
3	Zylinderbolzen	2	79551
4	Schieberkurbel vst	1	99948
5	Splint 5x50	2	61268
6	Flachrundschraube M10x25	14	90957
7	Scheibe 10,5x30x2,5	14	74513
8	Sechskantmutter M10	14	61835

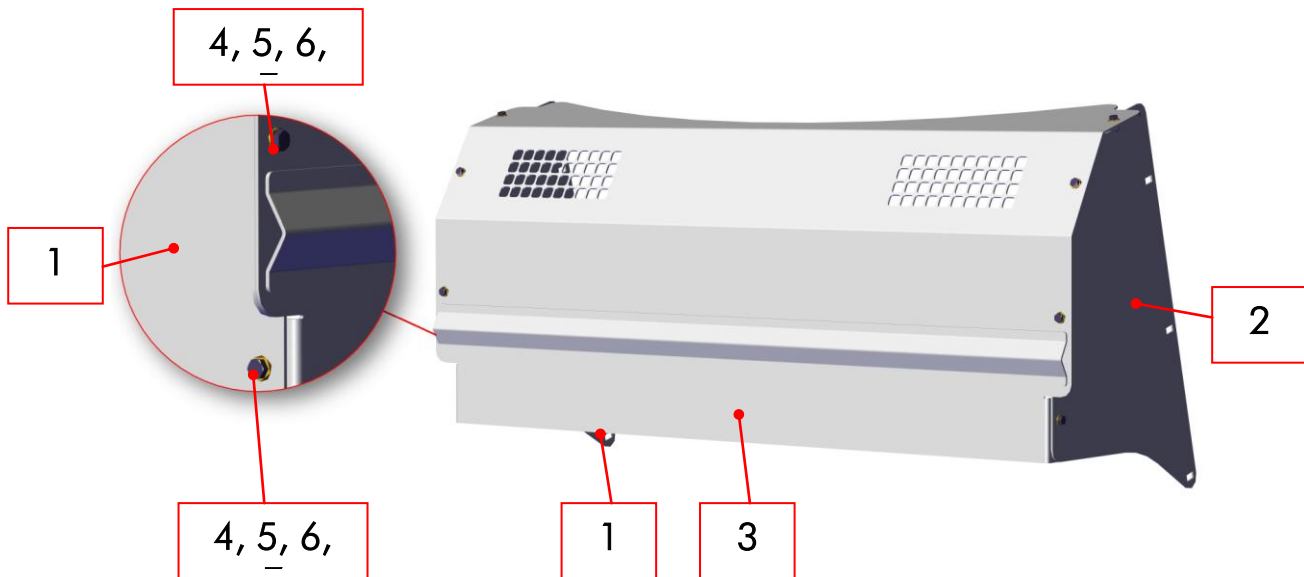
1.5 Schnecke kpl.



Ersatzteilliste V-Mix Bio

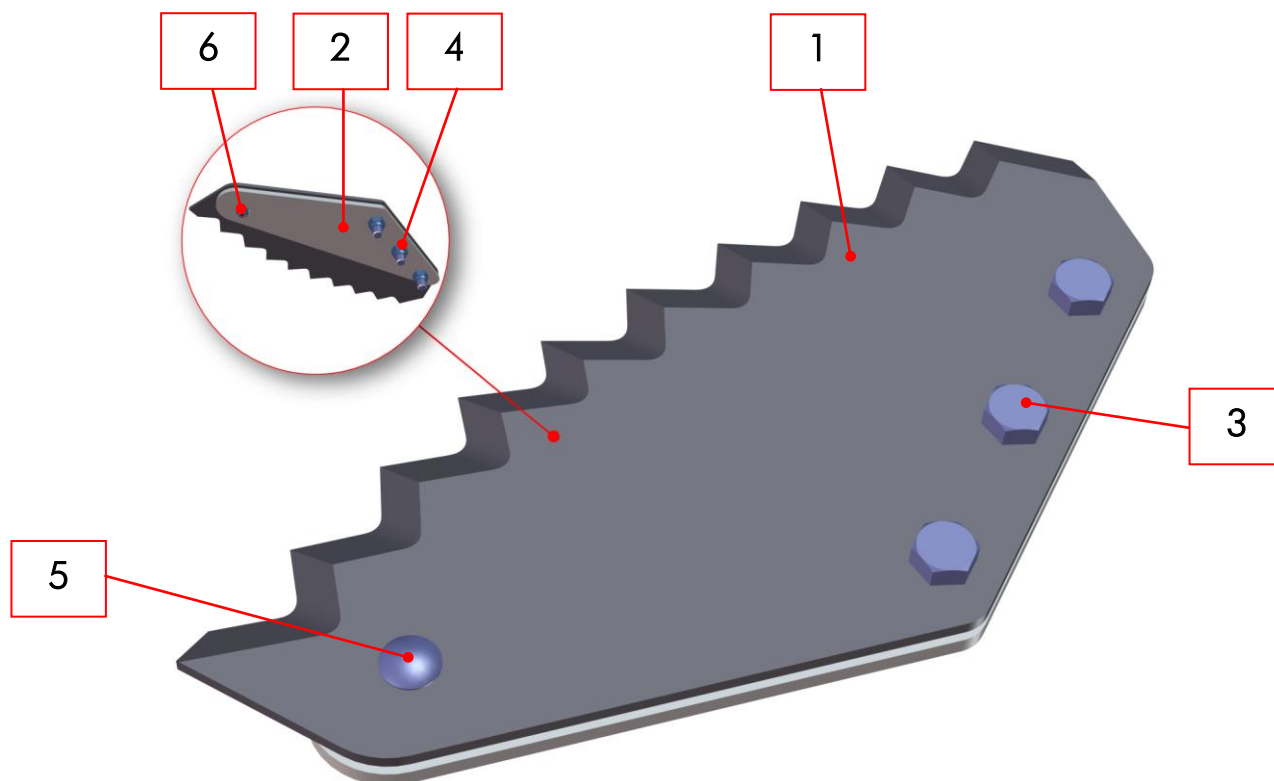
Teil Nr.	Benennung	Menge	Artikelnummer
1-1	Schnecke eine Windung schwarz	1	97716
1-2	Schnecke eine Windung V2A	1	107701
1-3	Schnecke zwei Windungen schwarz	1	104388
1-4	Schnecke zwei Windungen V2A	1	107723
2	Deckel für Schneckenrohr (V2A)	1	89629
3	Hut für Schnecke V2A	1	89749
4	Finger vst.	1	103558
5	Sechskantschraube M16x55	2	67476
6	Sechskantschraube M20x1,5x50	12	83750
7	Scheibe A 21	12	62146
8	Federring A 10	12	69899
9	Sechskantschraube M10x25	12	69377
10	Sechskantmutter M16	2	89918
11	Stützplatte	1	103515

1.6 Übergabeschacht Präzi 300/Präzi 500 kpl.



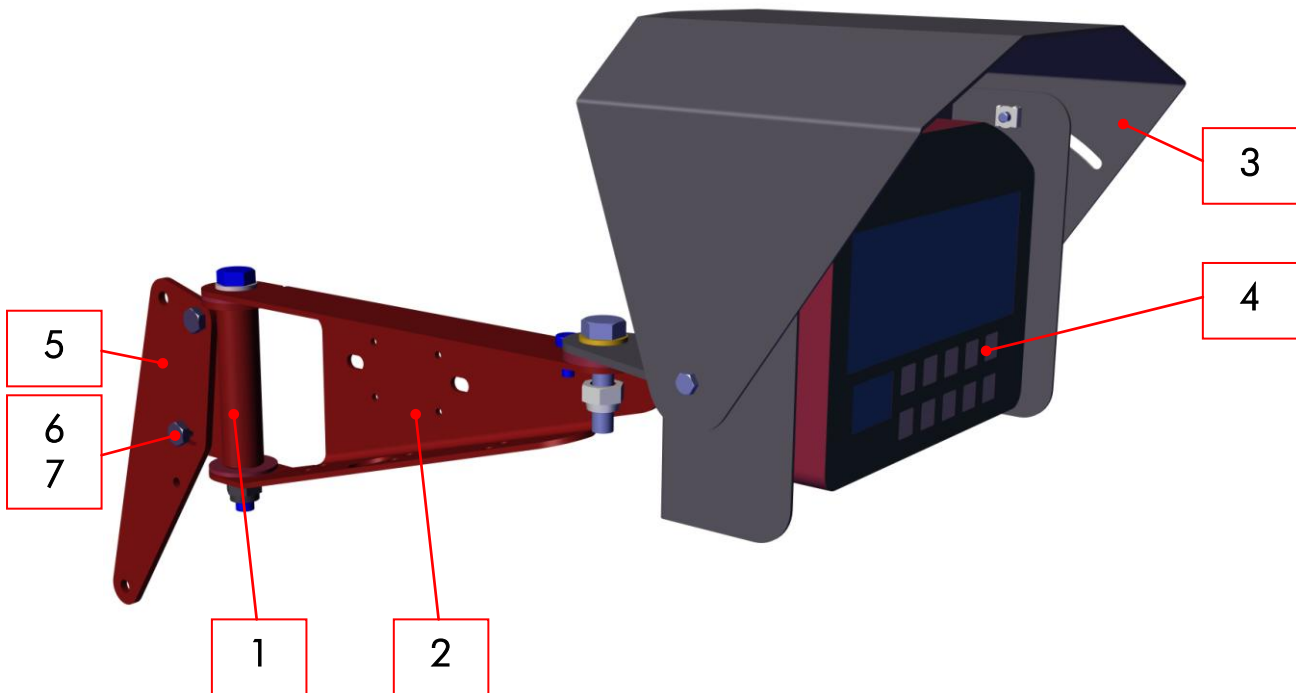
Teil Nr.	Benennung	Menge	Artikelnummer
1/1	Seitenteil li. Präzi 300; Austrag in der Rundung	1	95600
1/2	Seitenteil li. Präzi 500; Austrag in der Rundung	1	96061
2/1	Seitenteil re. Präzi 300; Austrag in der Rundung	1	95601
2/2	Seitenteil re. Präzi 500; Austrag in der Rundung	1	96062
3/1	Rückenblech Präzi 300; Austrag in der Rundung	1	95602
3/2	Rückenblech Präzi 500; Austrag in der Rundung	1	96554
4	Sechskantschraube M8x20		87466
5	Sperrkantscheibe M8x18,2x1,4		92300
6	Scheibe B 8,4		101864
7	Sechskantmutter M8		68863

1.7 Messer V-Mix Bio kpl. – 92061



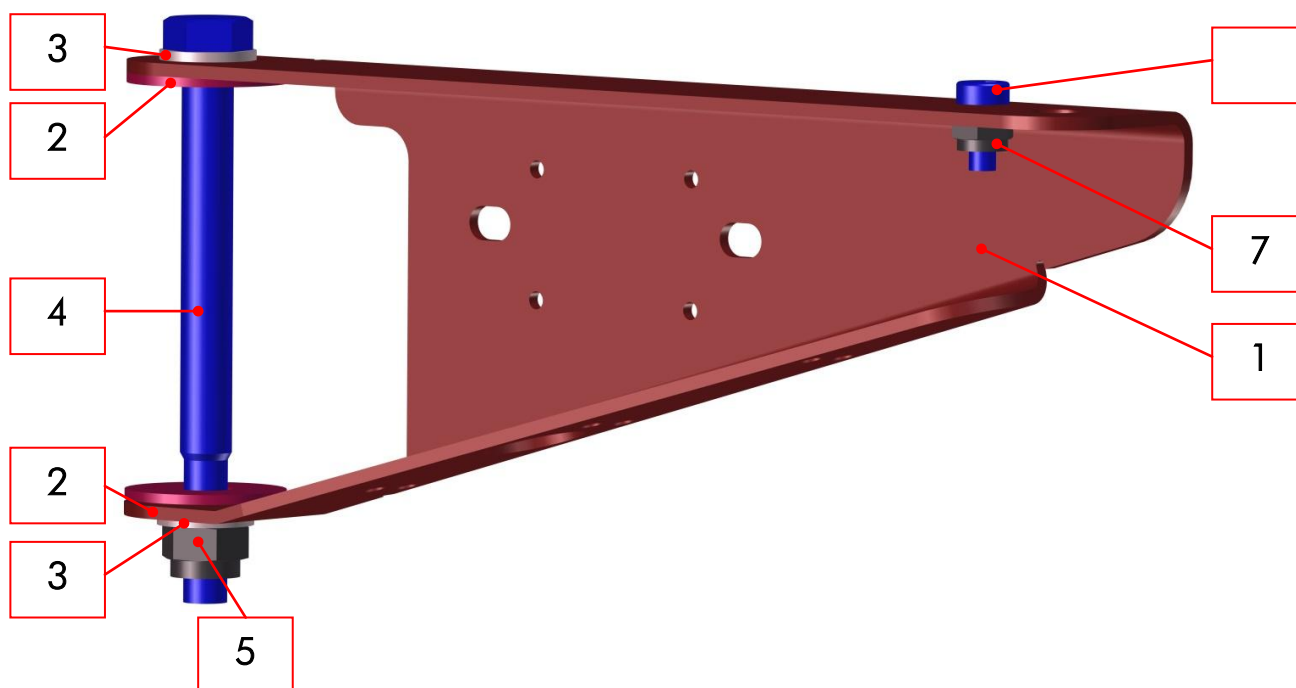
Teil Nr.	Benennung	Menge	Artikelnummer
1	Messer	1	91065
2	Halteplatte für Messer	1	79669
3	Sechskantschraube M16x50	3	101080
4	Sechskantmutter M16	3	89918
5	Flachrundschrabe M10x30	1	89921
6	Sechskantmutter M10	1	89920

1.8 V-Bio Wiegesystem G420



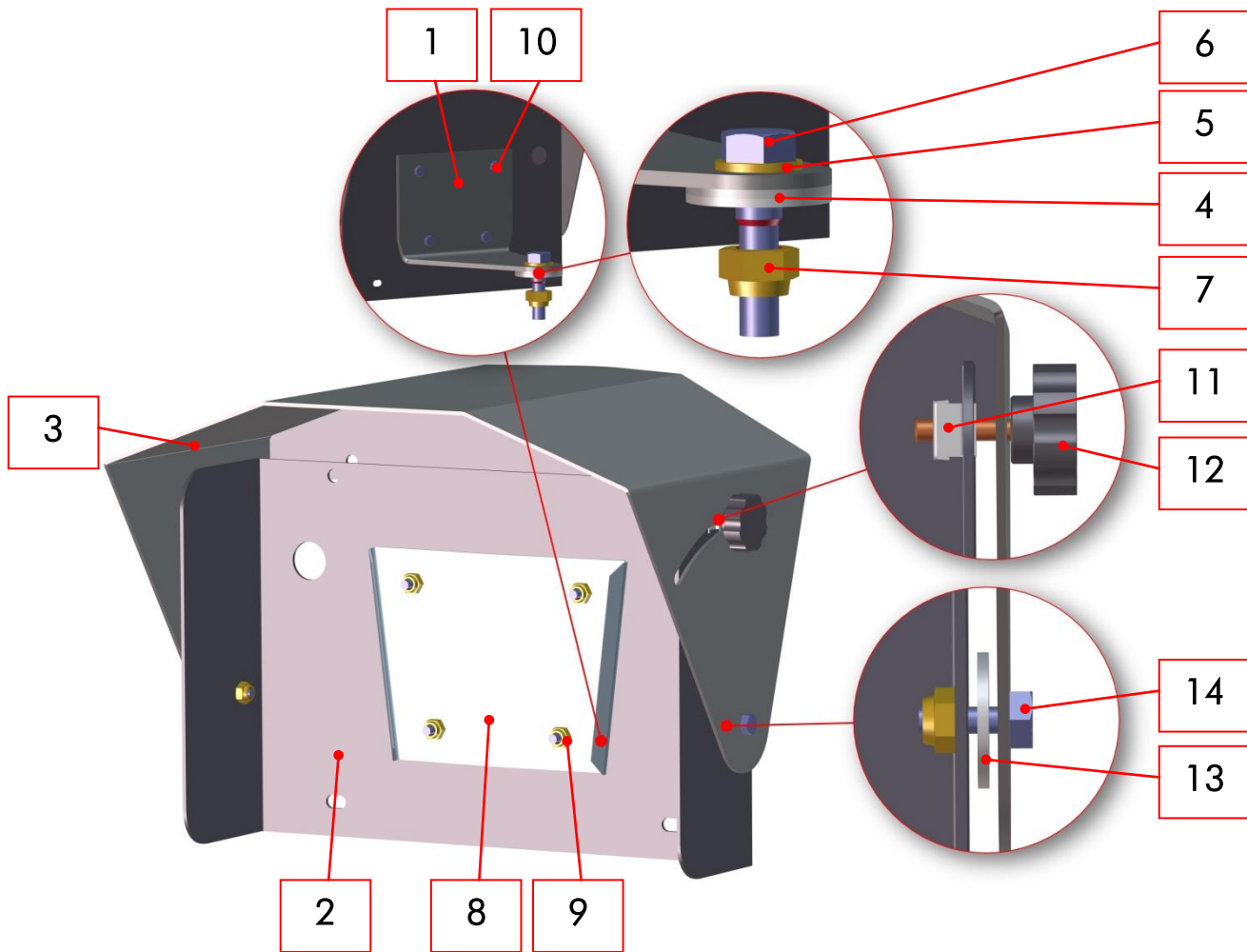
Teil Nr.	Benennung	Menge	Artikelnummer
1	Aufnahme Wiegecomputer vst.	1	96321
2	Schwenkarm f. Wiegecomputer kpl.	1	102391
3	Haube PTM FC / HL kpl.	1	87550
4	PTM G420 24V Wiegeeinrichtung	1	86438
5	Aufnahmeblech für Wiege	1	96318
6	Sechskantschraube M10x35	2	61834
7	Sechskantmutter M10	2	61835
8	Aufnahmeblech für Wiege (Auftrag Seite)	1	96937

1.8.1 Schwenkarm f. Wiegecomputer kpl.



Teil Nr.	Benennung	Menge	Artikelnummer
1	Verstellstrebe	1	101437
2	Kunststoffscheibe 17mm	2	82230
3	Scheibe A 17	2	61613
4	Sechskantschraube M16x170	1	62167
5	Sechskantmutter M16	1	60681
6	Zylinderkopfschraube M10x20	1	73794
7	Sechskantmutter M10	1	61835

1.8.2 Haube PTM FC/HL kpl.

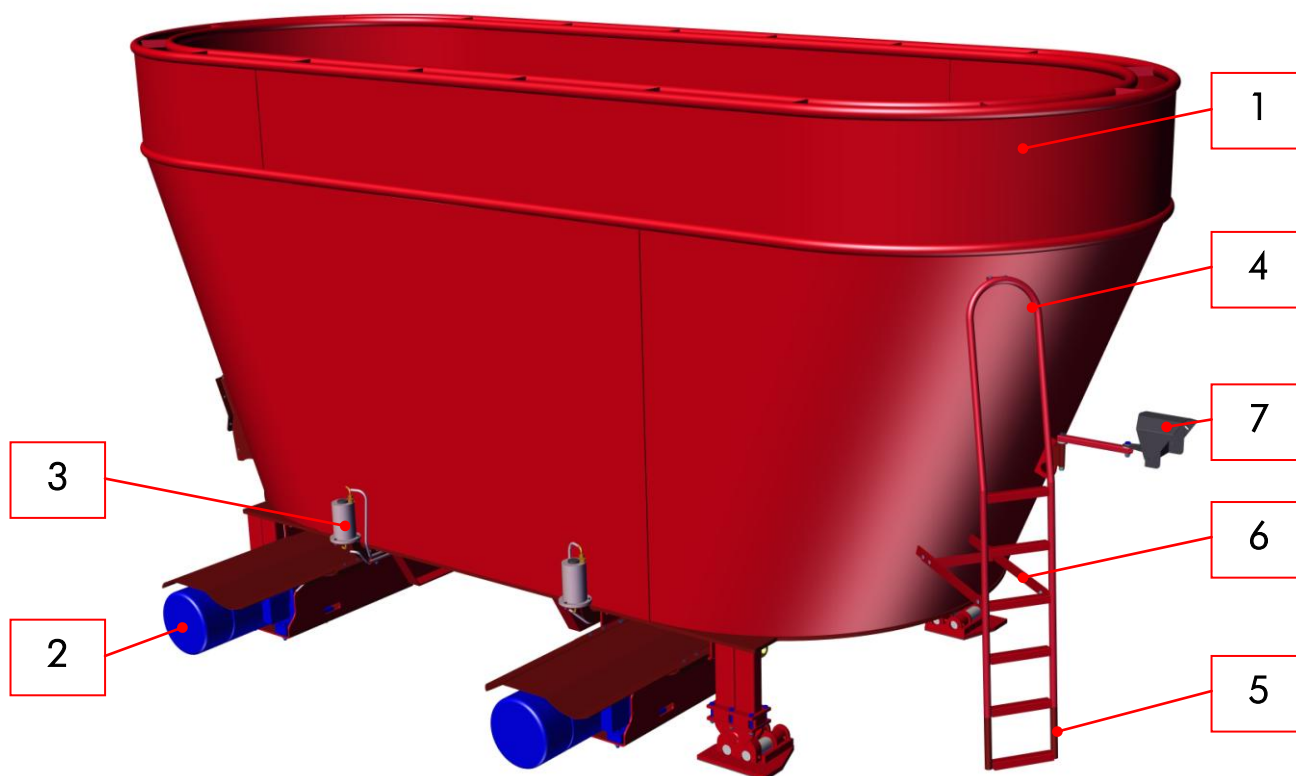





Ersatzteilliste V-Mix Bio


Teil Nr.	Benennung	Menge	Artikelnummer
1	Haltewinkel für PTM	1	87366
2	Halteblech PTM –gekanet-	1	86941
3	Haube vst. PTM FC/HL	1	86944
4	Kunststoffscheibe 17mm	2	82230
5	Scheibe A17	1	61613
6	Sechskantschraube M16x60	1	60761
7	Sechskantmutter M16	1	60681
8	PTM Displayhalterung	1	100815
9	Sechskantmutter M6	6	61001
10	Sechskantschraube M6x20	4	61950
11	Käfigmutter M6 P 1,8-2,6	1	89599
12	Griffschraube M6x20 C-30	1	90011
13	Kunststoffscheibe 8,4mm	2	88806
14	Sechskantschraube M6x16	2	65957



2 V-Mix Bio(14-1S; 16-1S; 18-1S; 25-2S; 30-2S; 35-2S; 38-3S; 45-3S; 50-3S)






Teil Nr.	Benennung	Menge	Artikelnummer
1	V-Mix Bio vst.	1	
2	V-Bio Antriebseinheit	2	
3	V-Mix Bio Ölbehälter kpl.	2	103872
4	Leiter vst.	1	83860
5	Leiterverlängerung +500 vst.	1	92882
6	Halterung 1 Leiter unten	2	83850
7	V-Bio Wiegesystem G420	1	

 Bei Bestellung Maschinennummer angeben.

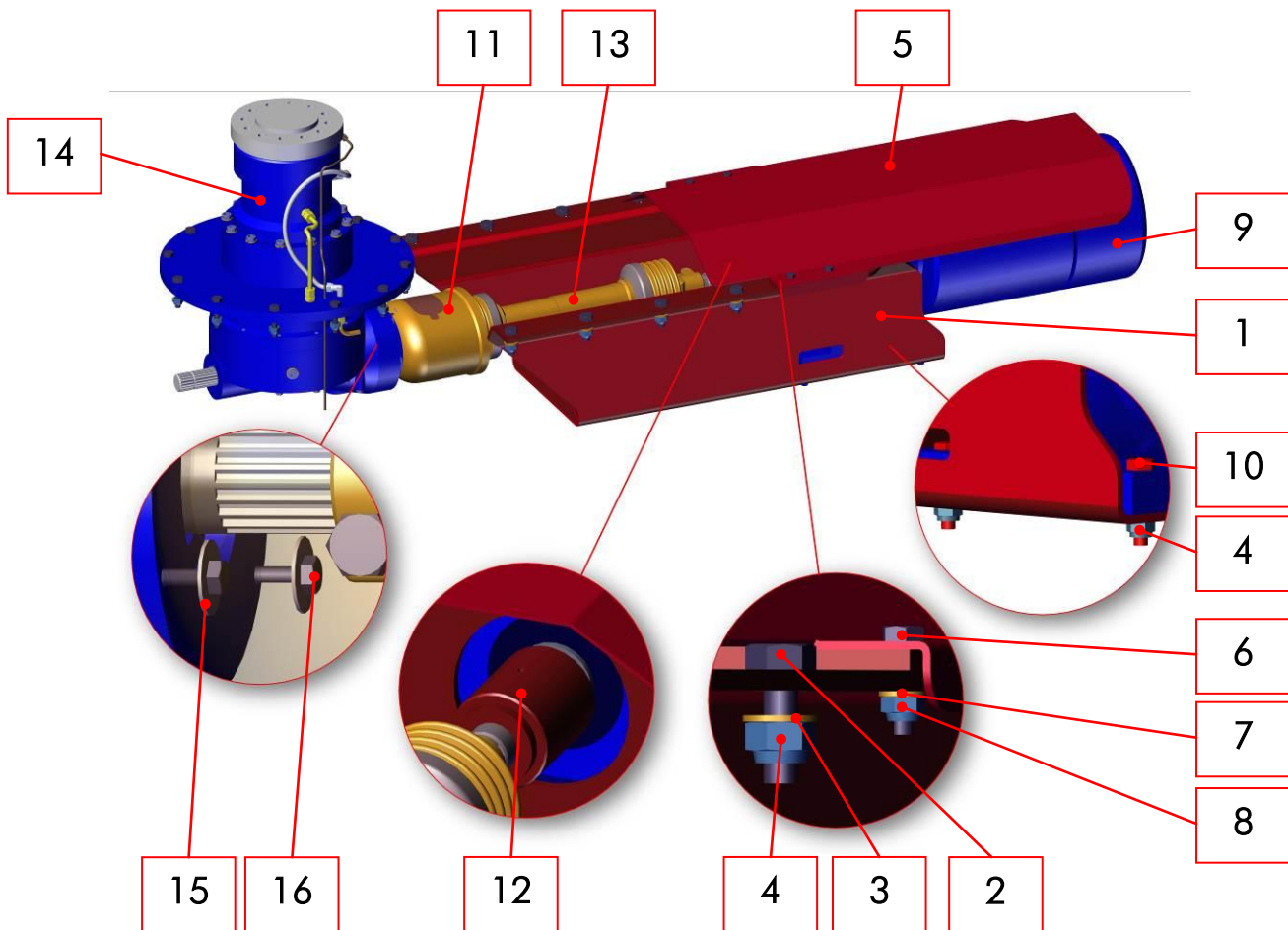


Ersatzteilliste V-Mix Bio


Teil Nr.	Benennung	Menge	Artikelnummer
8-1	Wiegefuß mit 2 Wiegestäbe kpl.	4	88112
	Sechskantschraube M16x100	24	62153
	Sechskantmutter M16	24	60681
8-2	Zwischenfuß 2 250mm	4	86828
	Zwischenlager 2S 8mm	4	88148
	Sechskantschraube M16x60	24	60761
	Sechskantmutter M16	24	60681
9	Schnecke kpl.	1	
10	Austrageschieber Bio kpl.	1	95655
11	Übergabeschacht Präzi 300 kpl.	1	
12	Sechskantschraube M10x20	3	61976
13	Austrageblech Präzi	1	97382
-	Messer V-Mix Bio kpl.	6	92061


	Bei Bestellung Maschinenummer angeben.
---	--

2.1 V-Bio Antriebseinheit

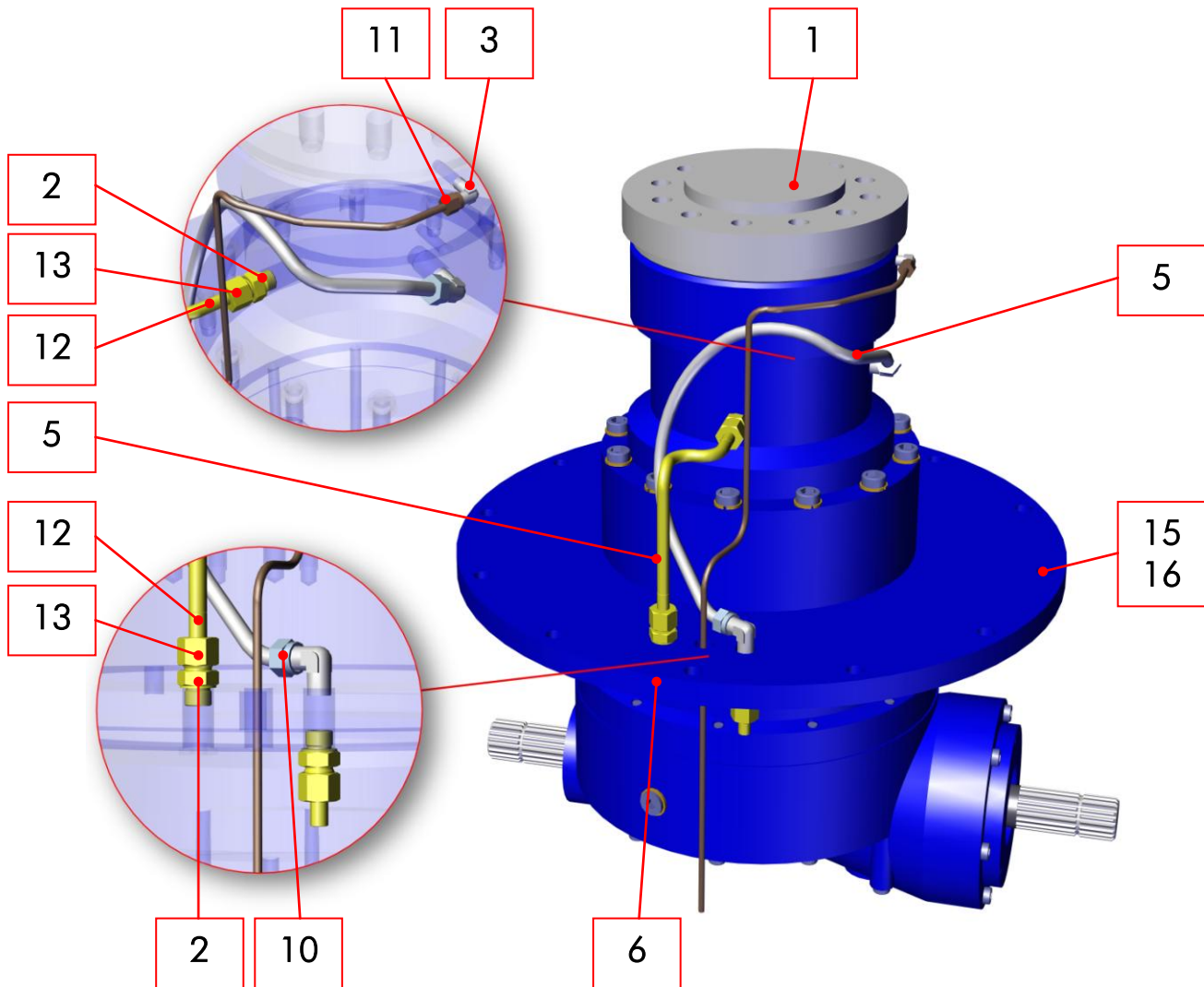


Ersatzteilliste V-Mix Bio

Teil Nr.	Benennung	Menge	Artikelnummer
1	Motoraufnahme vst	1	100433
2	Sechskantschraube M20x55	8	62134
3	Scheibe A 21	8	62146
4	Sechskantmutter M20	12	62147
5	Abdeckung vst	1	100454
6	Sechskantschraube M12x45	4	62035
7	Scheibe A 13	4	62053
8	Sechskantmutter M12	4	61028
9	Stirnradtriebemotor	1	
10	Sechskantschraube M20x90	4	62141
11	Schutztopf 275x217x210	1	70886
12	Reduzierstück 60mm kpl.	1	86331
13-1	Gelenkw. W2400 SD25 L410	1	104601
14-1	Getriebe Brevini ECS1522 kpl.	1	105926
14-2	Getriebe Comer PGA1602 kpl.	1	94389
15	Kotflügelscheibe 8,4x30x1,5	3	61026
16	Sechskantschraube M8x20	3	61845

	<p>Der Getriebemotor steht als Beispiel für folgende Varianten:</p> <ul style="list-style-type: none"> • 15kW; i=10,35 Artikelnummer: 97579 • 22kW; i=7,19 Artikelnummer: 94713 • 22kW; i=10,35 Artikelnummer: 95992 • 30kW; i=7,19 Artikelnummer: 94714
---	---

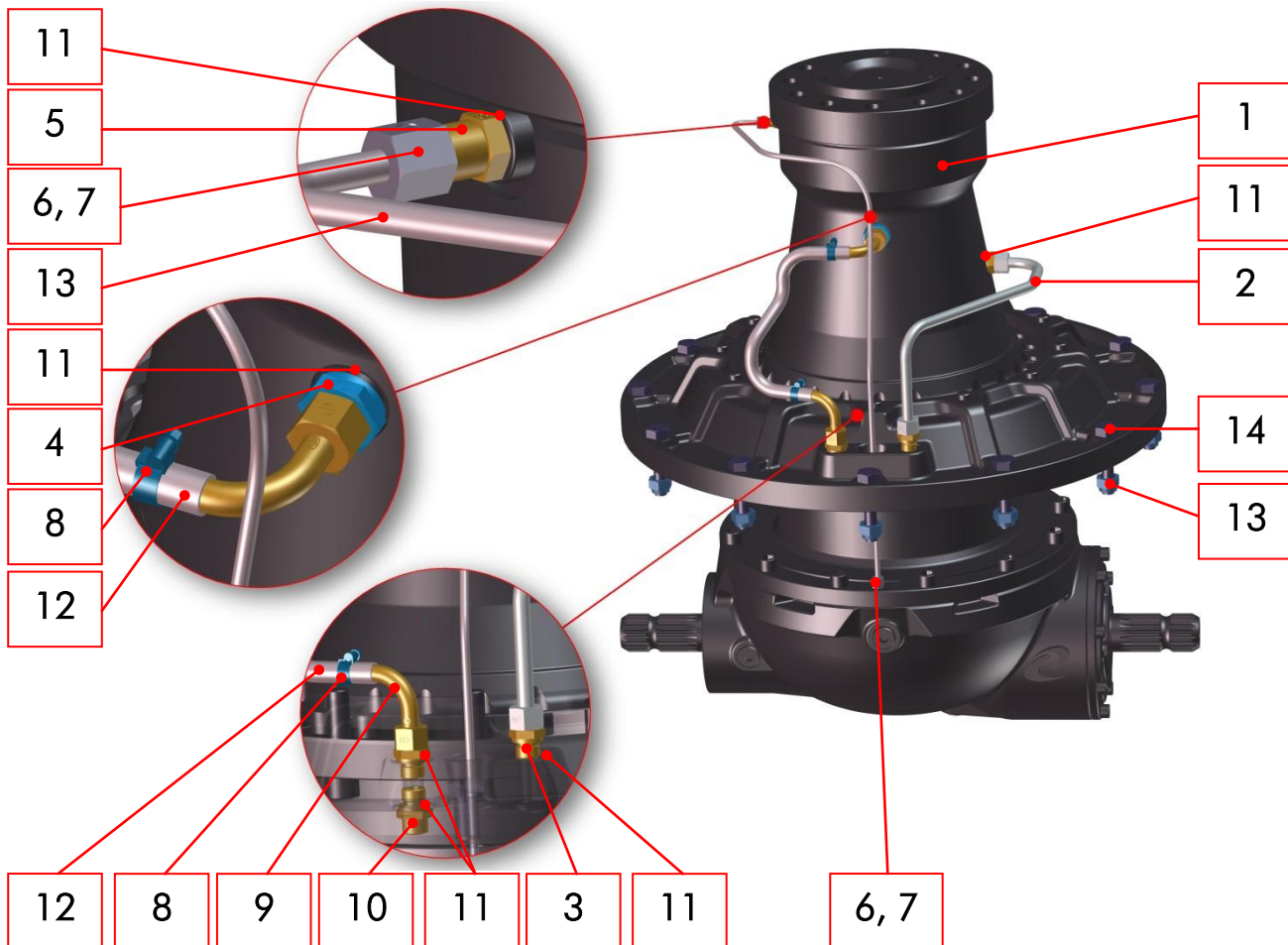
2.1.1 Getriebe Brevini ECS1522 kpl.



Ersatzteilliste V-Mix Bio

Teil Nr.	Benennung	Menge	Artikelnummer
1	Getriebe Brevini ECS1522	1	105926
2	XVR NW 10 HL ½	2	64633
3	Schlauchanschlußwinkel	1	80132
4	Schlauchschelle	2	80133
5	Kunststoffschlauch PSG 09-3 ND		80256
6	Verschlußschraube	1	83801
7	Kegelschmiernippel H1 M10x1	1	65508
8	Gerade Einschr.-verschraubung	1	61536
9	Gerade-Verschraubung	1	77037
10	Überwurfmutter M6 LL	1	74007
11	Schneidring S-R 6 LL	1	74014
12	Polyamidrohr ø6x1,5 PA12H	2	74632
13	MECO-Dichtring 21,0x28,0x1,5mm	2	90384
14	Öl Wintershall Violin Hypoid	20 l	84466
15	Sechskantschraube M16x70	12	61621
16	Sechskantmutter M16	12	60681

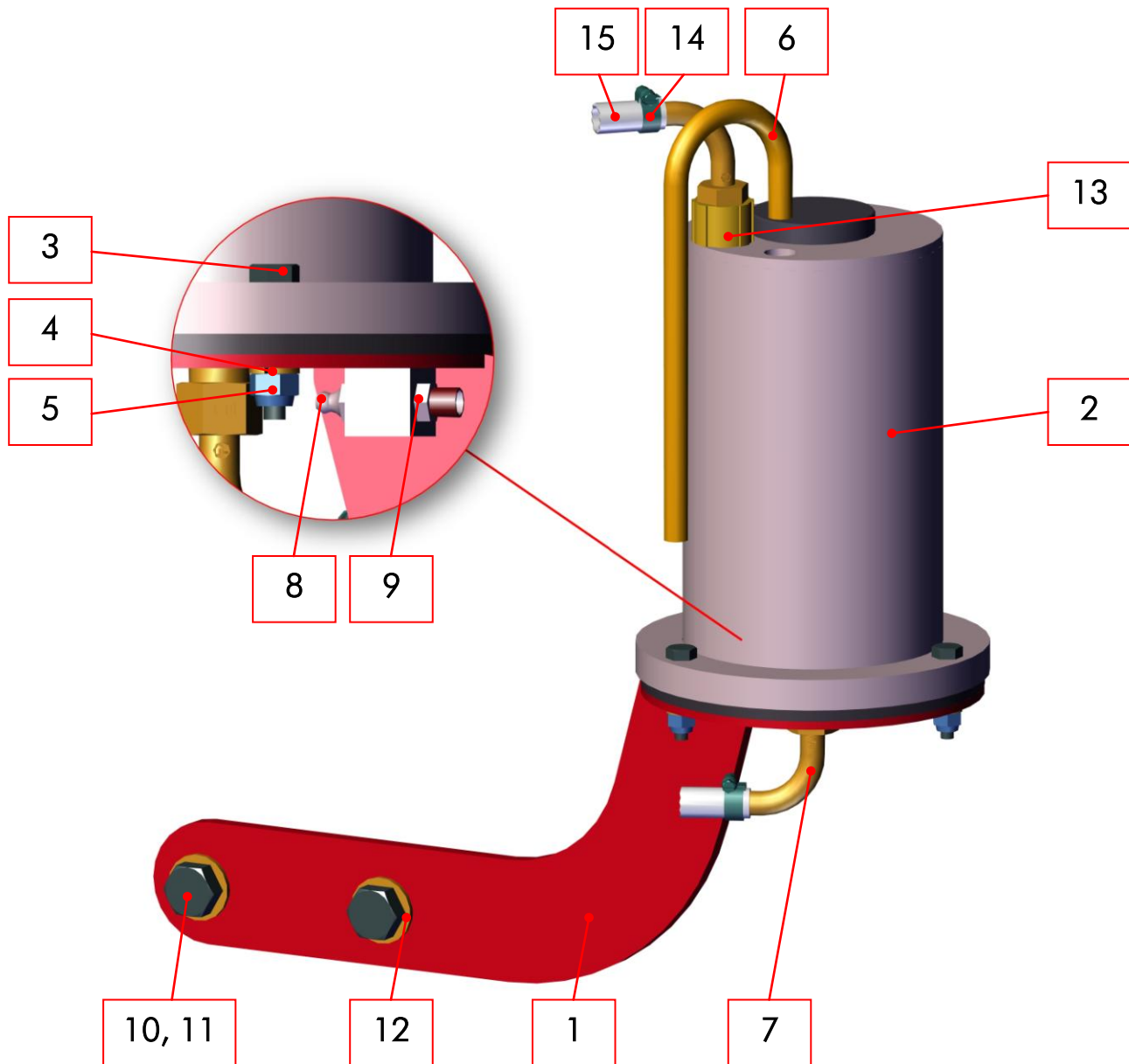
2.1.2 Getriebe Comer PGA1602 kpl.



Ersatzteilliste V-Mix Bio

Teil Nr.	Benennung	Menge	Artikelnummer
1	Getriebe Comer PGA 1602	1	94389
2	Überlauf f. Comer 1602 Getriebe	1	96268
3	Gerade Einschr.-verschraubung	4	67668
4	XVR NW 10 HL ½	1	64633
5	XVRK NW 04 HL	1	94320
6	UEM 06 LL M10x1	2	74007
7	SR D 06 LL	2	74014
8	Schlauchschelle	2	80133
9	Schlauchanschlußwinkel	2	80132
10	Gerade-Verschraubung	1	77037
11	MECO-Dichtring 21,0x28,0x1,5mm	6	90384
12	Kunststoffschlauch PSG 10-3 ND		80256
13	Sechskantmutter M16	12	60681
14	Sechskantschraube M16x70	12	61621
15	Öl – SAE 80-W85 API-GL5-VG150	19 l	84466
16	BvL Farmgrease 400g Kartusche	1	97905

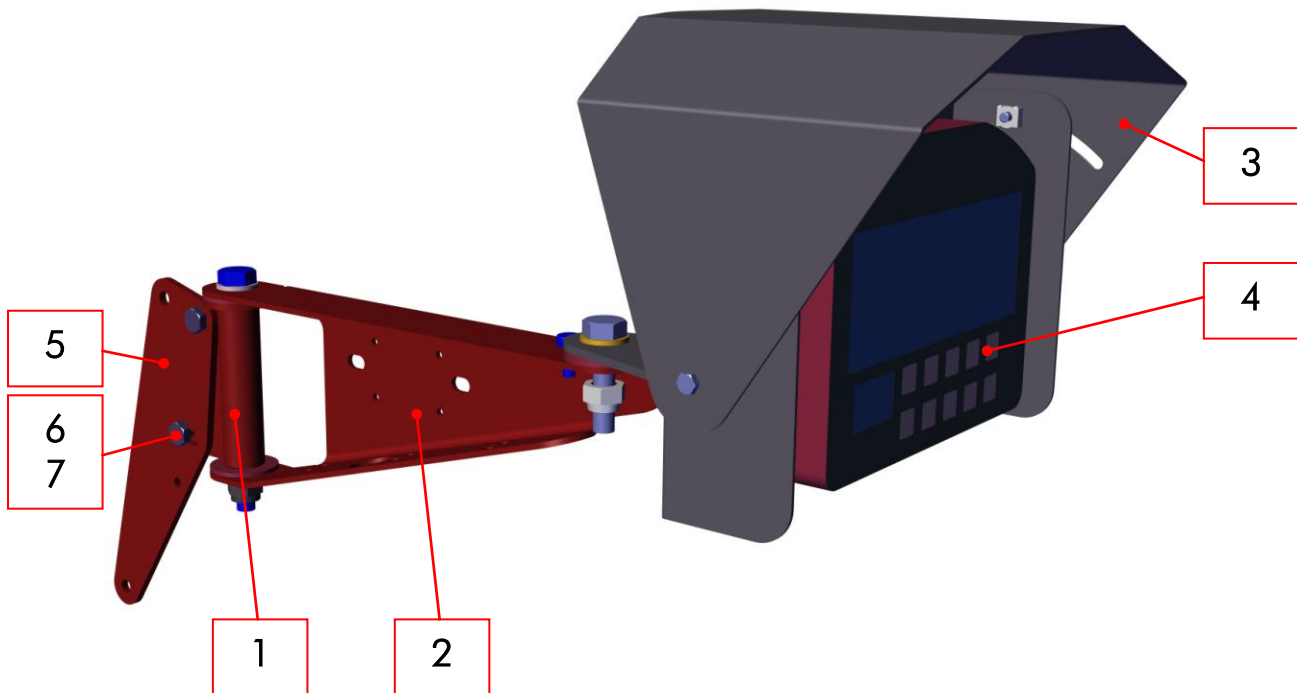
2.2 V-Mix Bio Ölbehälter kpl.



Ersatzteilliste V-Mix Bio

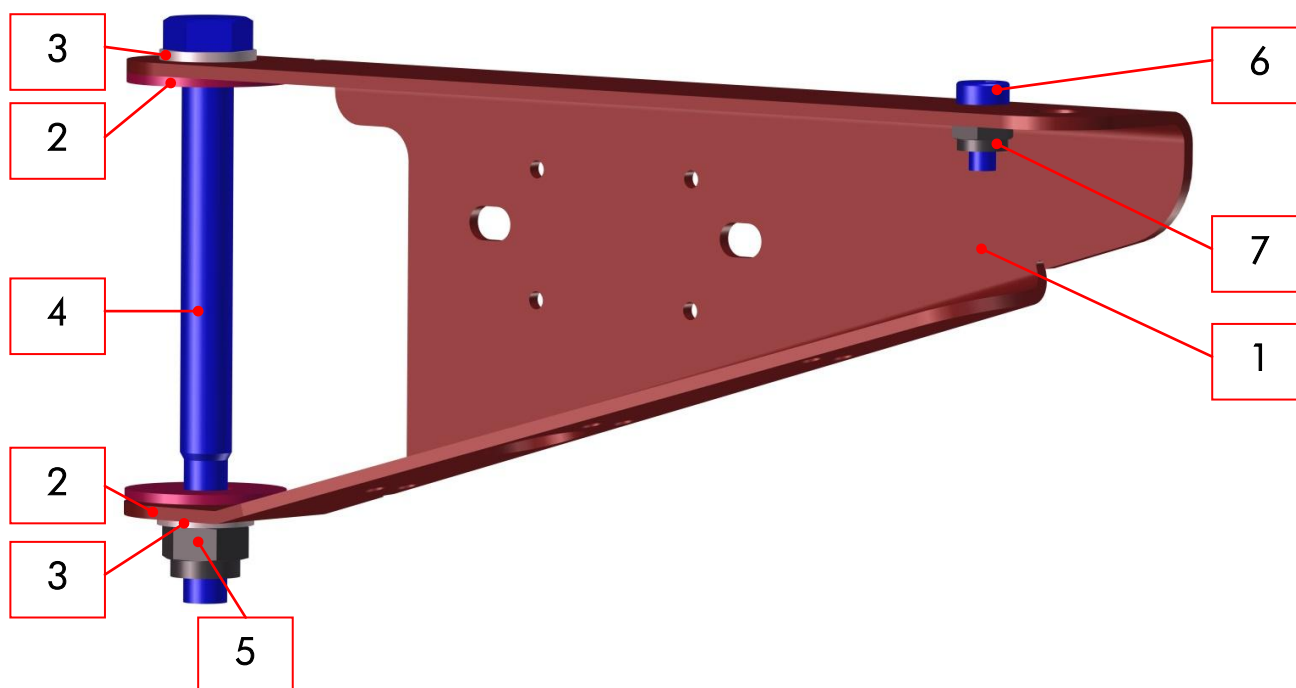
Teil Nr.	Benennung	Menge	Artikelnummer
1	Halter Ölbehälter	1	100429
2	Ölbehälter Metadur ø170x225	1	83871
3	Sechskantschraube M8x40	3	61957
4	Federring A 8	3	60839
5	Sechskantmutter M8	3	61972
6	Ausgleichsleitung Ölbehälter	1	101949
7	Schlauchanschlußwinkel	4	80132
8	Kegelschmiernippel H1 M10x1	1	65508
9	Gerade-Verschraubung	1	77037
10	Sechskantschraube M16x40	2	60810
11	Sechskantmutter M16	2	60681
12	Sperrkantscheibe M16x32,5x2,5	4	80812
13	Gerade Einschr.-verschraubung	1	80126
14	Schlauchschelle	4	80133
15	Kunststoffschlauch PSG 10-3 ND		80256

2.3 V-Bio Wiegesystem G420



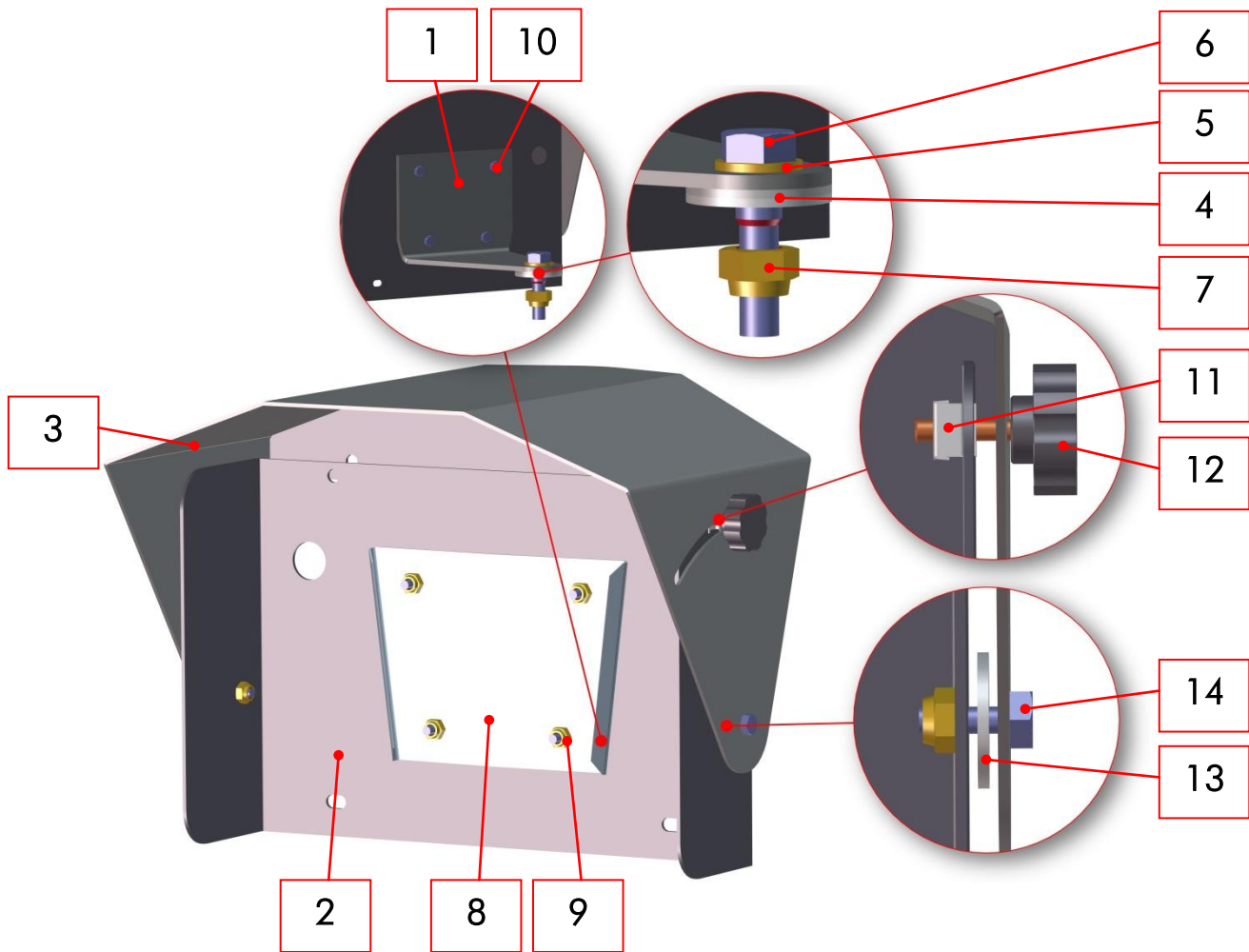
Teil Nr.	Benennung	Menge	Artikelnummer
1	Aufnahme Wiegecomputer vst.	1	96321
2	Schwenkarm f. Wiegecomputer kpl.	1	102391
3	Haube PTM FC / HL kpl.	1	87550
4	PTM G420 24V Wiegeeinrichtung	1	86438
5	Aufnahmeblech für Wiege	1	96318
6	Sechskantschraube M10x35	2	61834
7	Sechskantmutter M10	2	61835
8	Aufnahmeblech für Wiege (Auftrag Seite)	1	96937

2.3.1 Schwenkarm f. Wiegecomputer kpl.



Teil Nr.	Benennung	Menge	Artikelnummer
1	Verstellstrebe	1	101437
2	Kunststoffscheibe 17mm	2	82230
3	Scheibe A 17	2	61613
4	Sechskantschraube M16x170	1	62167
5	Sechskantmutter M16	1	60681
6	Zylinderkopfschraube M10x20	1	73794
7	Sechskantmutter M10	1	61835

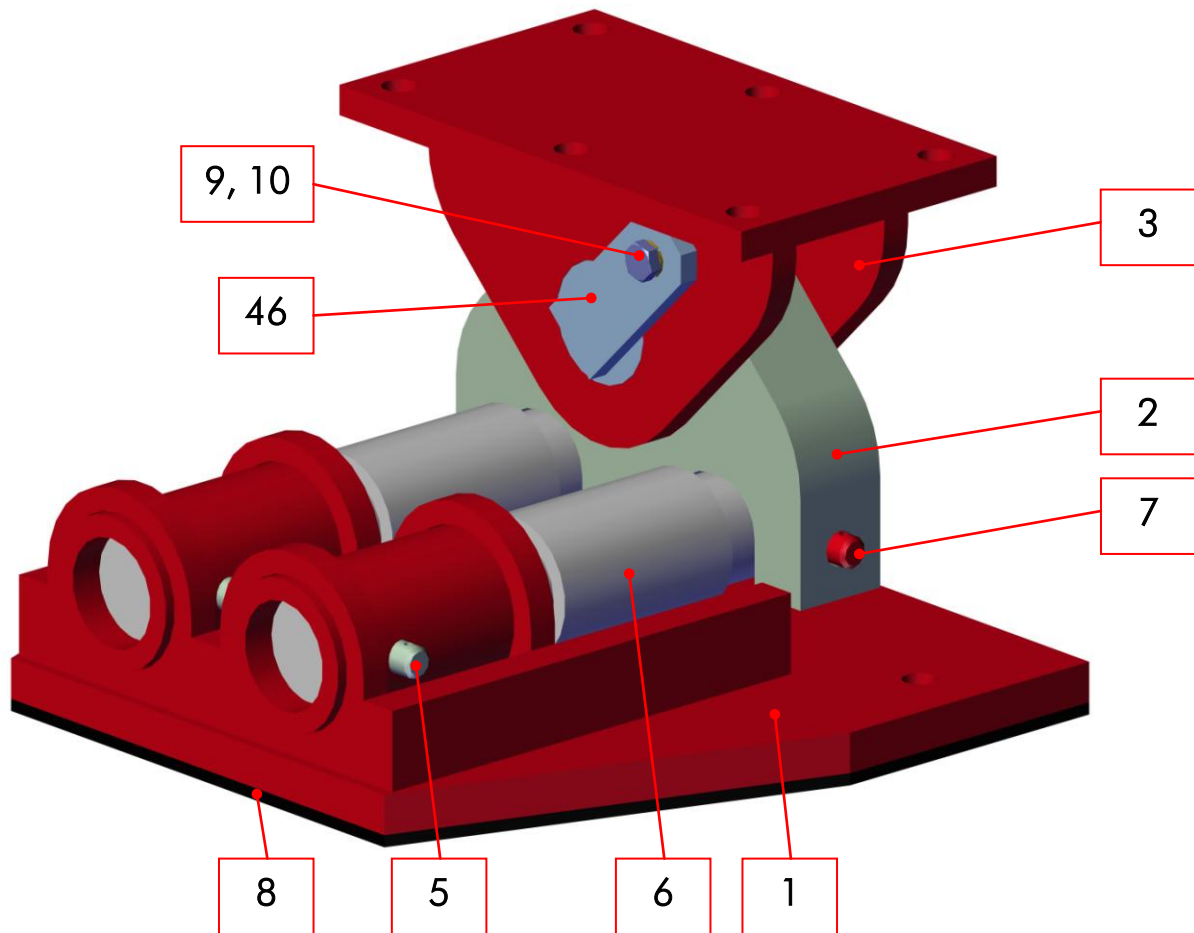
2.3.2 Haube PTM FC/HL kpl.



Ersatzteilliste V-Mix Bio

Teil Nr.	Benennung	Menge	Artikelnummer
1	Haltewinkel für PTM	1	87366
2	Halteblech PTM –gekanet-	1	86941
3	Haube vst. PTM FC/HL	1	86944
4	Kunststoffscheibe 17mm	2	82230
5	Scheibe A17	1	61613
6	Sechskantschraube M16x60	1	60761
7	Sechskantmutter M16	1	60681
8	PTM Displayhalterung	1	100815
9	Sechskantmutter M6	6	61001
10	Sechskantschraube M6x20	4	61950
11	Käfigmutter M6 P 1,8-2,6	1	89599
12	Griffschraube M6x20 C-30	1	90011
13	Kunststoffscheibe 8,4mm	2	88806
14	Sechskantschraube M6x16	2	65957

2.4 Wiegefuß mit 2 Wiegestäbe kpl.

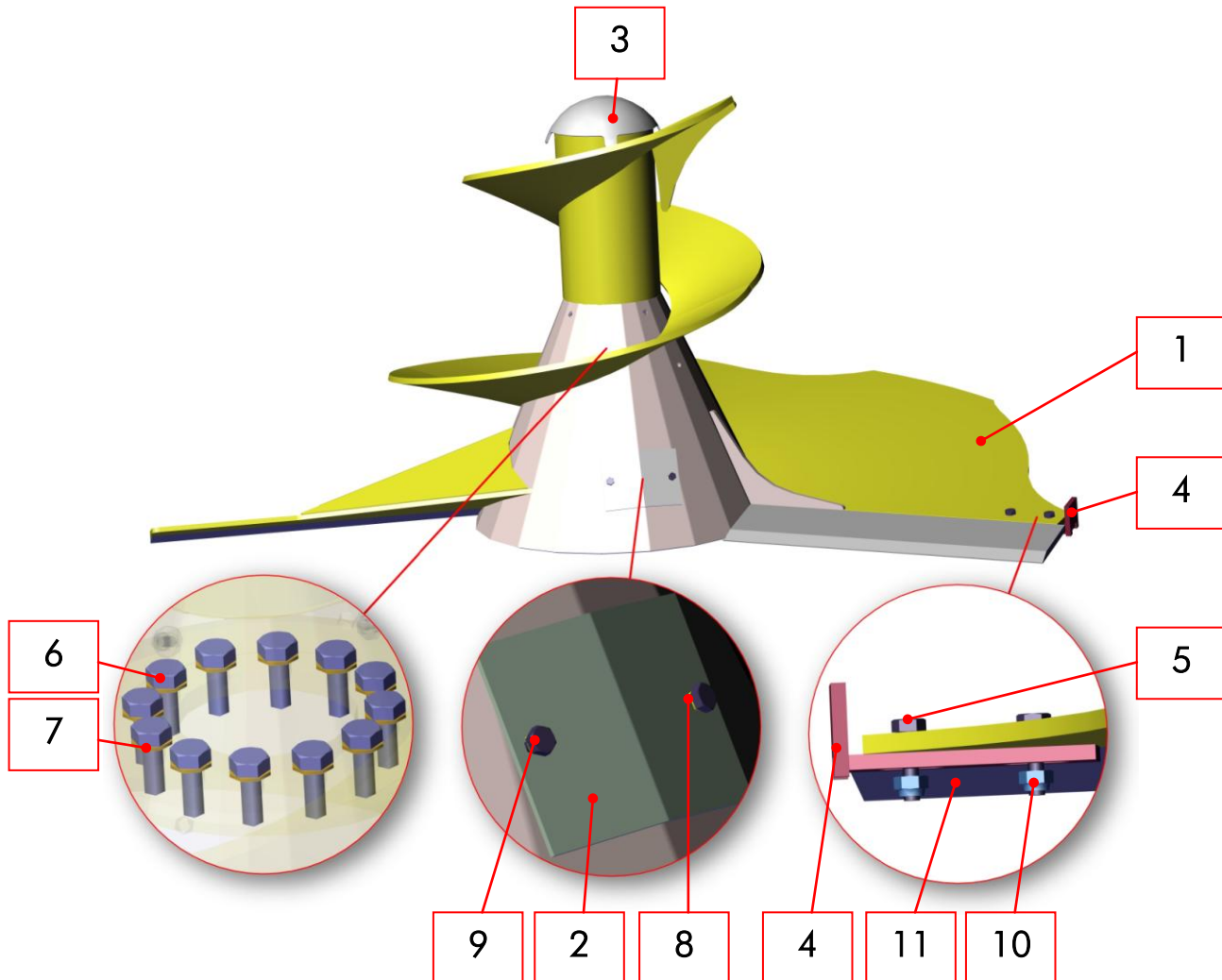


Ersatzteilliste V-Mix Bio

Teil Nr.	Benennung	Menge	Artikelnummer
1	Stützfuß 50m ³ Dosierer vst	1	86406
2	Aufnahme Wiegestab	1	86126
3	Aufnahme für Wiege kpl. 2S	1	86815
4	Bolzen für Wiege kpl.	1	88099
5	Bolzen	1	87613
6	PTM Wiegestab 4.0 TB.FC/C	2	85931
7	Bolzen Wiegestab hinten 15LS 4	1	86058
8	Unterlage	1	88177
9	Federring A 10	1	65485
10	Sechskantschraube M10x25	1	61977

2.5 Schnecke kpl.

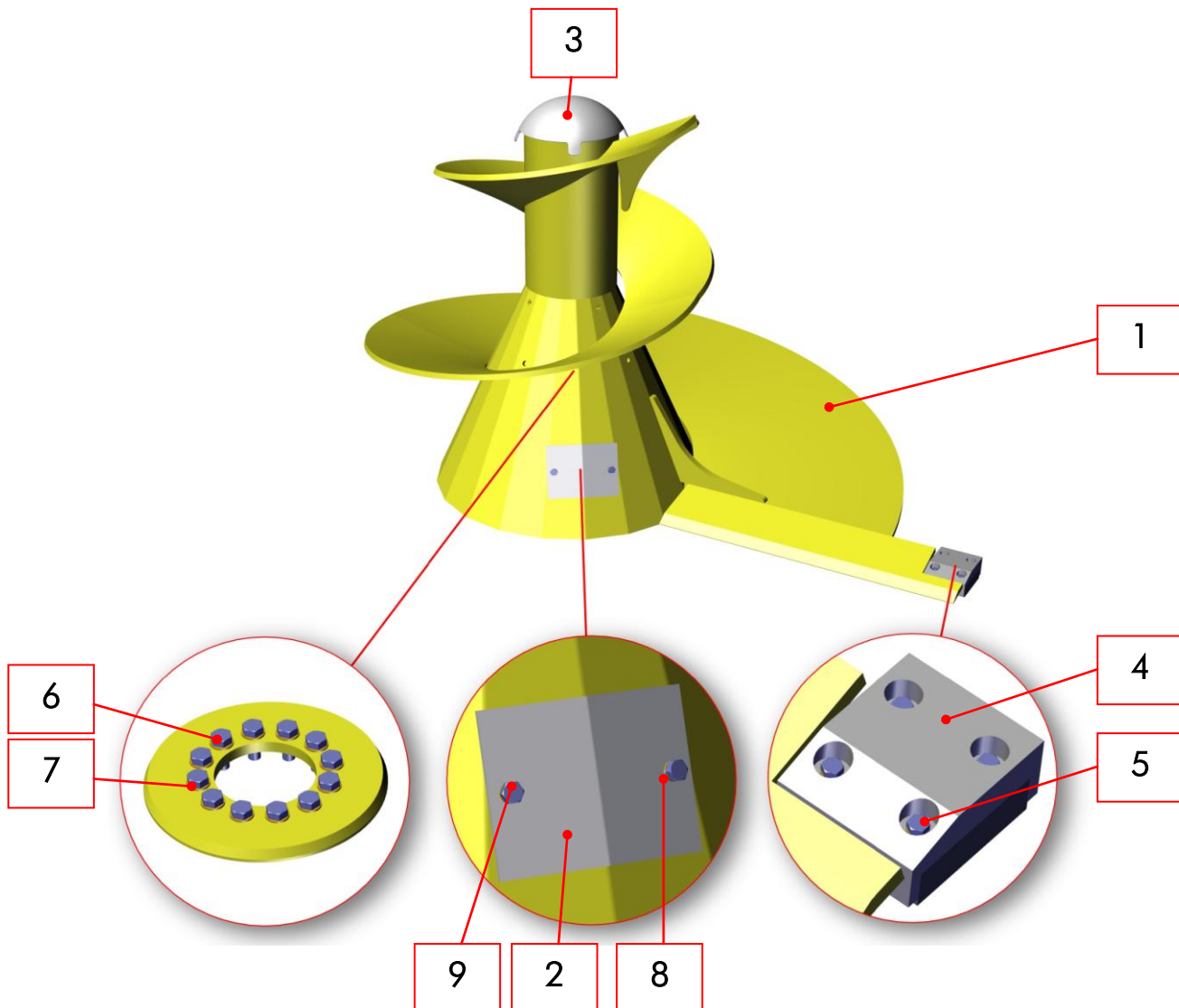
2.5.1 Schnecke kpl. Seitenausstrag



Ersatzteilliste V-Mix Bio

Teil Nr.	Benennung	Menge	Artikelnummer
1-1	Schnecke ø2400; 1 Windung; V-Bio vst. Seitenaustrag	1	96316
1-2	Schnecke ø2400; 1 Windung; V-Bio vst. Seitenaustrag V2A	1	96364
1-3	Schnecke ø2400; 2 Windung; V-Bio vst. Seitenaustrag	1	96410
1-4	Schnecke ø2400; 2 Windung; V-Bio vst. Seitenaustrag V2A	1	102525
2	Deckel für Schneckenrohr (V2A)	1	89629
3	Hut für Schnecke V2A	1	89749
4	Finger vst.	1	103558
5	Sechskantschraube M16x55	2	67476
6	Sechskantschraube M20x1,5x50	12	83750
7	Scheibe A 21	12	62146
8	Federring A 10	12	69899
9	Sechskantschraube M10x25	12	69377
10	Sechskantmutter M16	2	89918
11	Stützplatte	1	103515

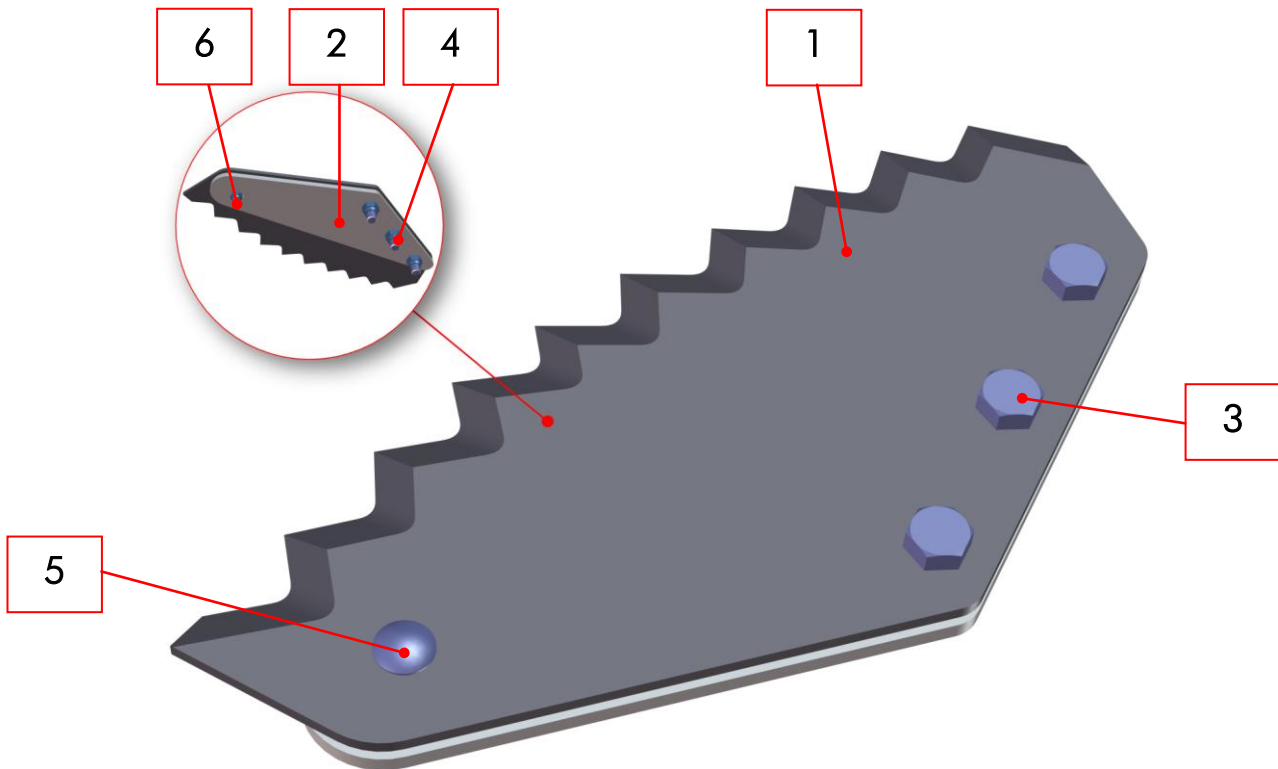
2.5.2 Schnecke kpl. Bodenausrag



Ersatzteilliste V-Mix Bio

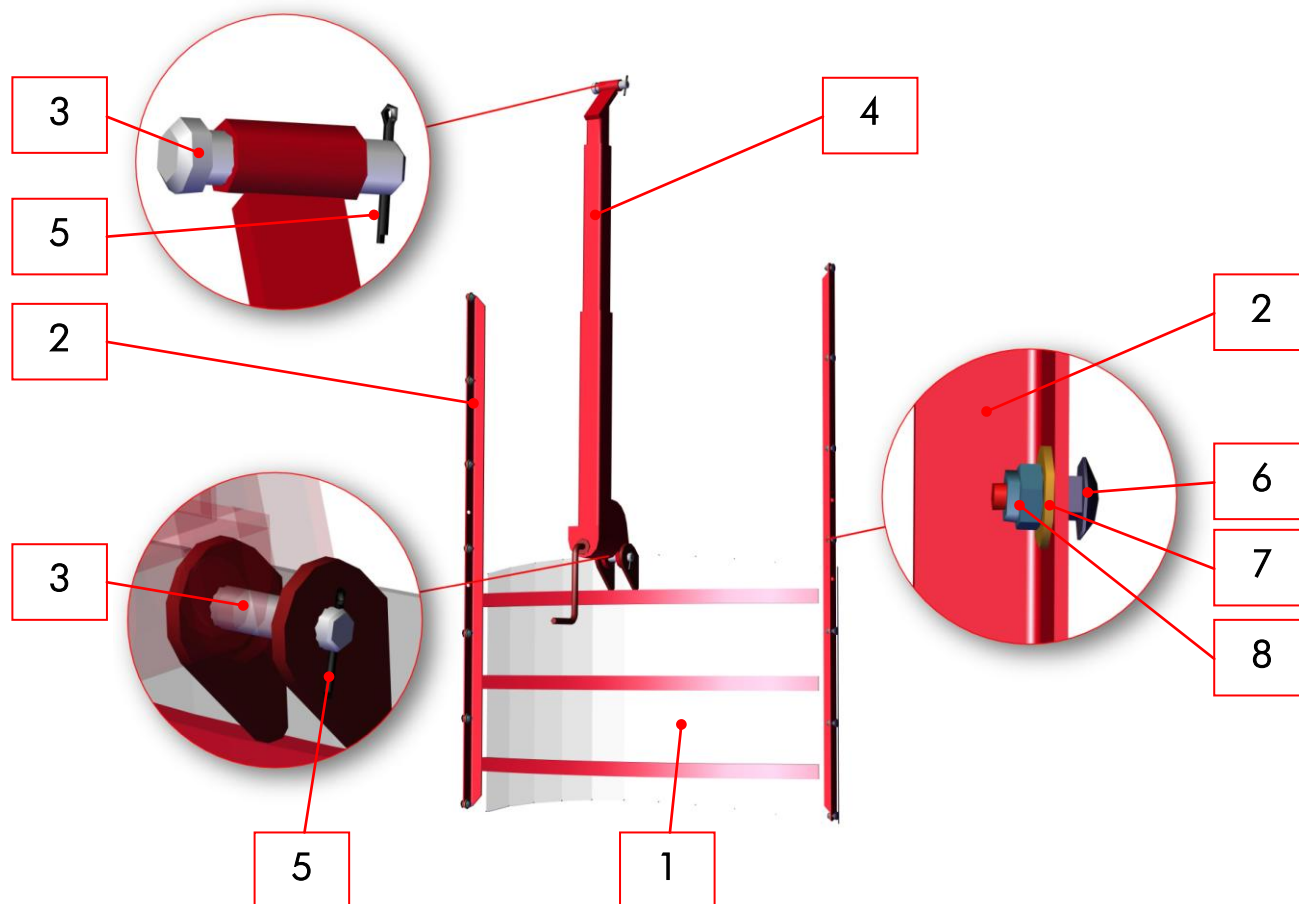
Teil Nr.	Benennung	Menge	Artikelnummer
1-1	Schnecke ø2400; 1 Windung; V-Mix vst. Bodenaustrag	1	87160
1-2	Schnecke ø2400; 1 Windung; V-Mix vst. Bodenaustrag V2A	1	92066
1-3	Schnecke ø2400; 2 Windung; V-Mix vst. Bodenaustrag	1	88728
1-4	Schnecke ø2400; 2 Windung; V-Mix vst. Bodenaustrag V2A	1	100873
1-5	Schnecke ø2300; 1 Windung; V-Bio vst. Bodenaustrag	1	87922
1-6	Schnecke ø2300; 1 Windung; V-Bio vst. Bodenaustrag V2A	1	94115
2	Deckel für Schneckenrohr (V2A)	1	89629
3	Hut für Schnecke V2A	1	89749
4	Stützplatte	1	87287
5	Sechskantschraube M8x20	4	68403
6	Sechskantschraube M20x1,5x50	12	83750
7	Scheibe A 21	12	62146
8	Federring A 10	12	69899
9	Sechskantschraube M10x25	12	69377

2.6 Messer V-Mix Bio kpl. – 92061



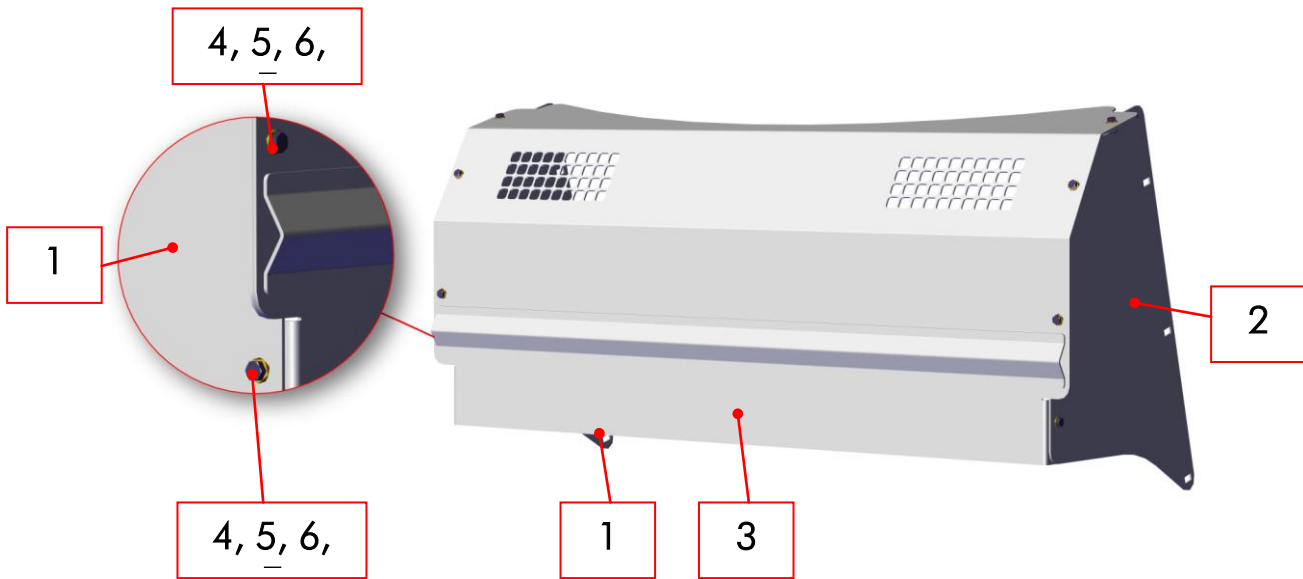
Teil Nr.	Benennung	Menge	Artikelnummer
1	Messer	1	91065
2	Halteplatte für Messer	1	79669
3	Sechskantschraube M16x50	3	101080
4	Sechskantmutter M16	3	89918
5	Flachrundschraube M10x30	1	89921
6	Sechskantmutter M10	1	89920

2.7 Austrageschieber Bio kpl.



Teil Nr.	Benennung	Menge	Artikelnummer
1-1	Schieber ø2400 Bio vst; in der Rundung	1	95532
1-2	Schieber ø2400 Bio vst; seitlicher Auswurf	1	96203
2	Blechwinkel	2	79526
3	Zylinderbolzen	2	79551
4	Schieberkurbel Dosierer vst	1	95665
5	Splint 5x50	2	61268
6	Flachrundschraube M10x25	14	90957
7	Scheibe 10,5x30x2,5	14	74513
8	Sechskantmutter M10	14	61835

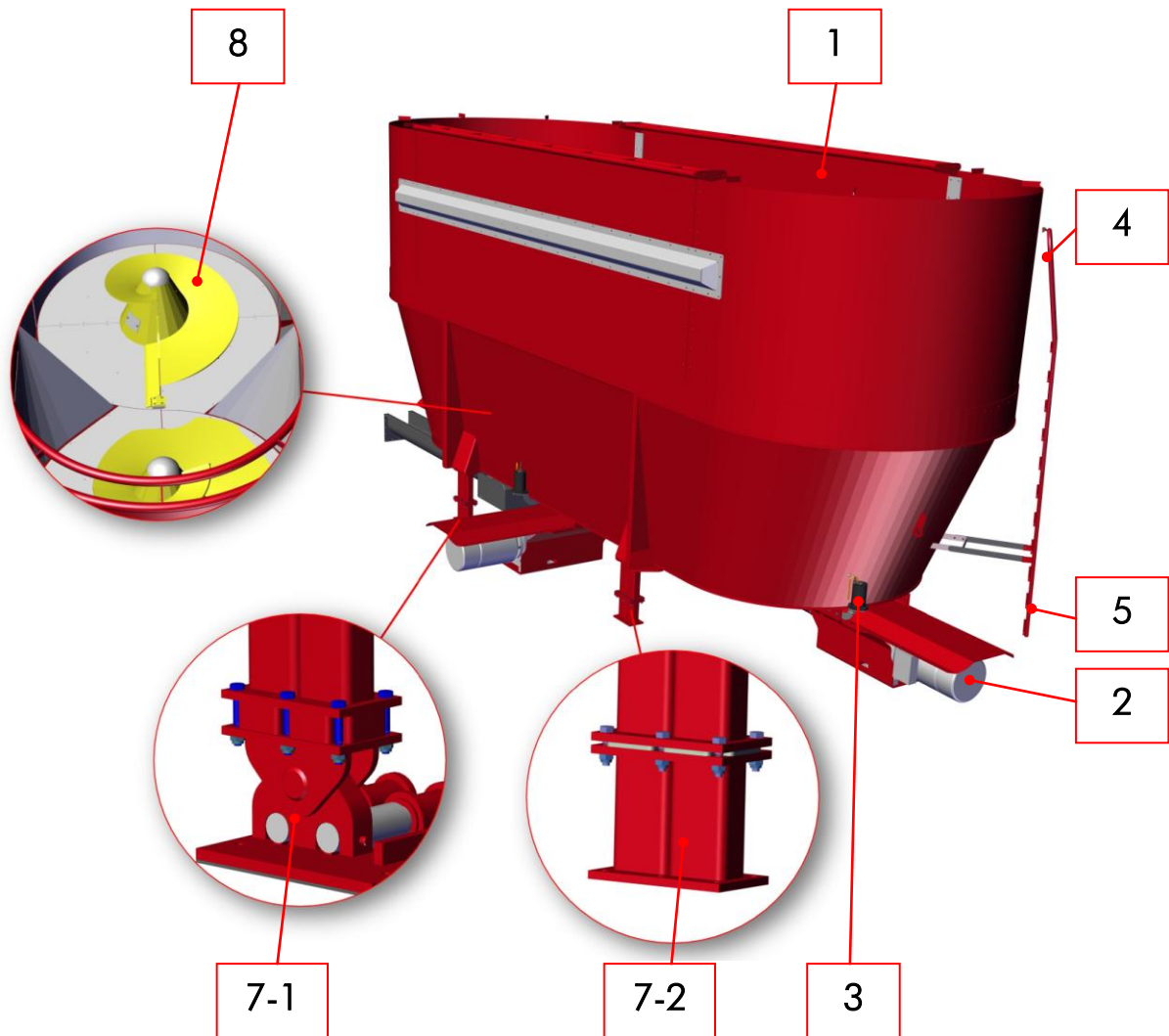
2.8 Übergabeschacht Präzi 300/Präzi 500 kpl.



Ersatzteilliste V-Mix Bio

Teil Nr.	Benennung	Menge	Artikelnummer
1/1	Seitenteil li. Präzi 300; Austrag in der Rundung	1	95600
1/2	Seitenteil li. Präzi 300; Austrag an der Seite	1	96832
1/3	Seitenteil li. Präzi 500; Austrag in der Rundung	1	96061
1/4	Seitenteil li. Präzi 500; Austrag an der Seite	1	96507
2/1	Seitenteil re. Präzi 300; Austrag in der Rundung	1	95601
2/2	Seitenteil re. Präzi 300; Austrag an der Seite	1	96833
2/3	Seitenteil re. Präzi 500; Austrag in der Rundung	1	96062
2/4	Seitenteil re. Präzi 500; Austrag an der Seite	1	96512
3/1	Rückenblech Präzi 300; Austrag in der Rundung	1	95602
3/2	Rückenblech Präzi 300; Austrag an der Seite	1	96834
3/3	Rückenblech Präzi 500; Austrag in der Rundung	1	96554
3/4	Rückenblech Präzi 500; Austrag an der Seite	1	96514
4	Sechskantschraube M8x20		87466
5	Sperrkantscheibe M8x18,2x1,4		92300
6	Scheibe B 8,4		101864
7	Sechskantmutter M8		68863

3 V-Mix Bio (40-2S; 60-3S; 80-3S)



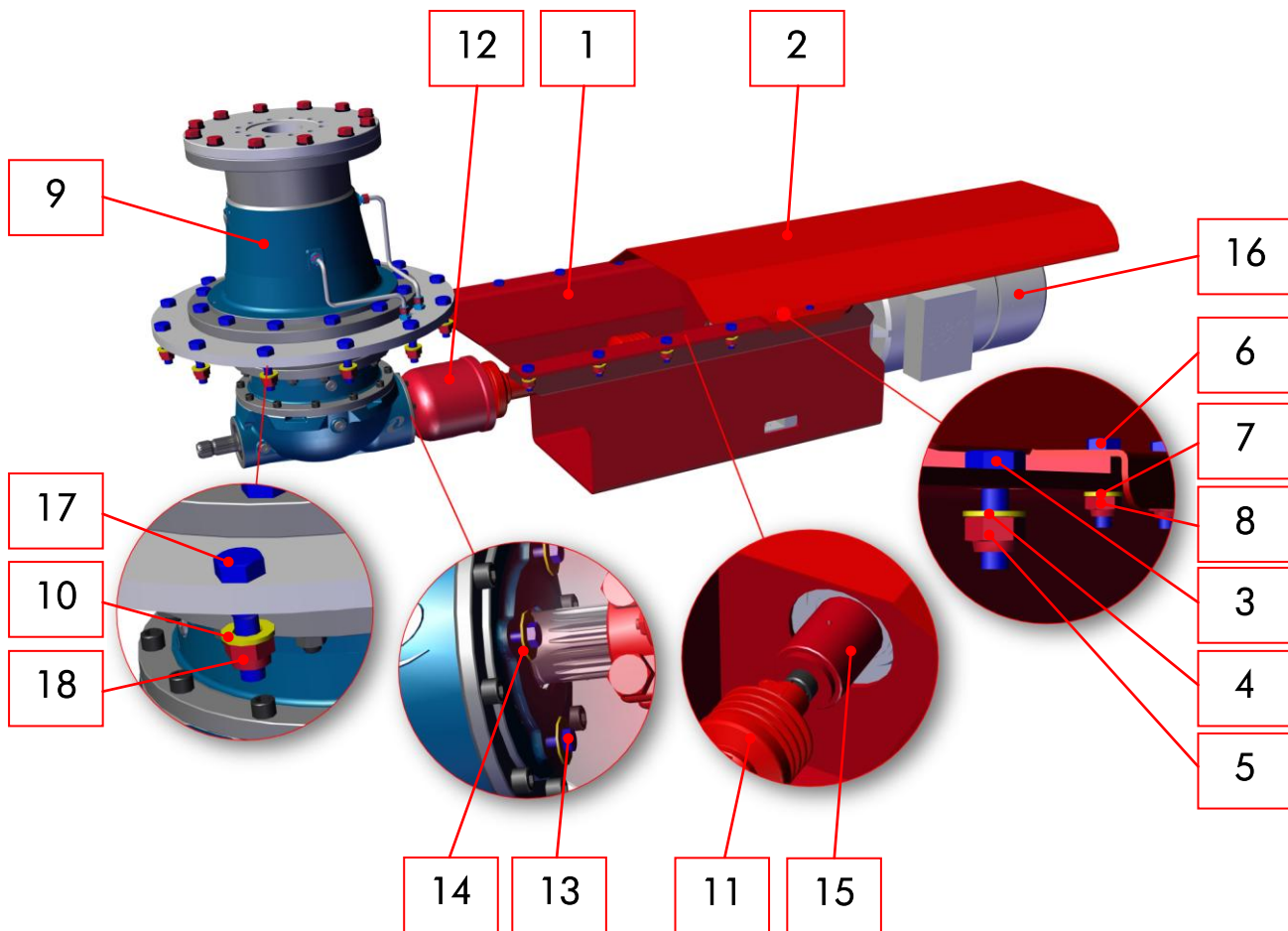
Ersatzteilliste V-Mix Bio

Teil Nr.	Benennung	Menge	Artikelnummer
1	V-Mix Bio vst.	1	
2	V-Bio Antriebseinheit	3	
3	V-Mix Bio Ölbehälter kpl.	1	103872
4	Leiter vst.	1	83860
5	Leiterverlängerung +500 vst.	1	92882
6	V-Bio Wiegesystem G420	1	102707
7-1	Wiegefuß mit 2 Wiegestäbe kpl.	4	104517
7-2	Zwischenfuß 2 ; 250mm	4	86828
	Zwischenlager 2S 8mm	4	88148
	Zwischenlager 2S 12mm	4	88149
8	Schnecke kpl.	1	
-	Austrageschieber Bio kpl.	1	95655
-	Übergabeschacht kpl.	1	102532
-	Messer V-Mix Bio kpl.	6	92061





Bei Bestellung Maschinenummer angeben.

3.1 V-Bio Antriebseinheit

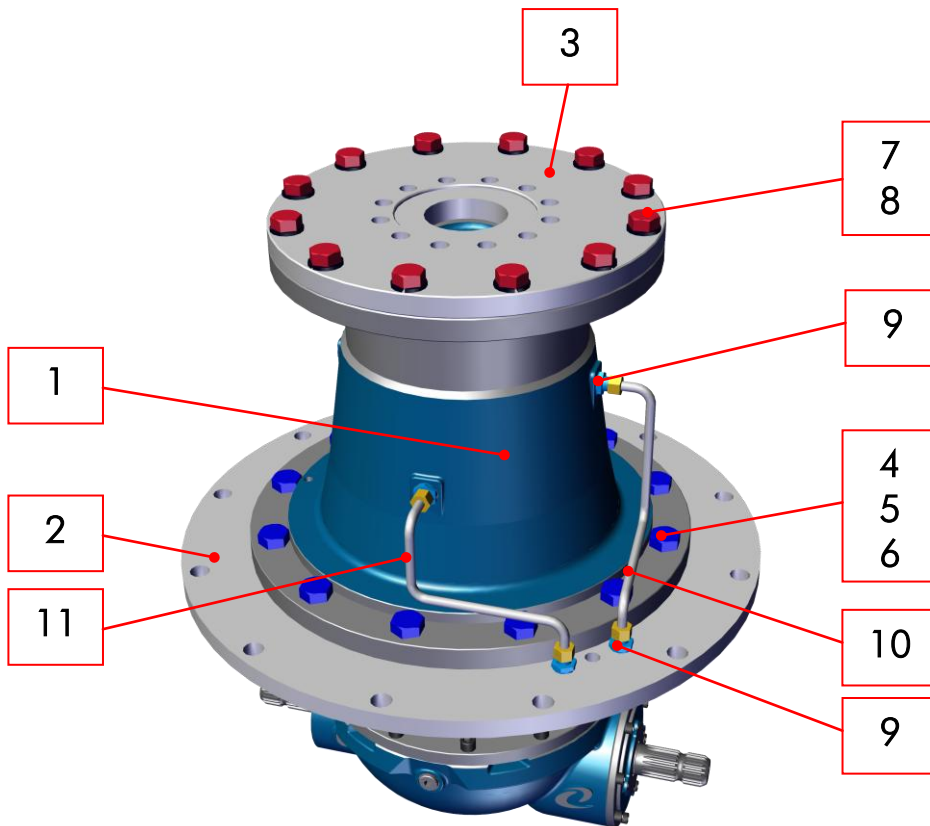


Ersatzteilliste V-Mix Bio

Teil Nr.	Benennung	Menge	Artikelnummer
1	Motorkonsole vst	1	104632
2	Deckel vst	1	104633
3	Sechskantschraube M20x55	8	62134
4	Scheibe A 21	8	62146
5	Sechskantmutter M20	8	62147
6	Sechskantschraube M12x45	4	62035
7	Scheibe A 13	4	62053
8	Sechskantmutter M12	4	61028
9	Getriebe Comer PGA2502 kpl.	1	106742
10	Scheibe A 25	12	62273
11	Gelenkw. W2500 SD25 L410	1	104560
12	Schutztopf 275x217x210	1	70886
13	Sechskantschraube M8x20	4	61845
14	Kotflügelscheibe 8,4x30x1,5	4	61026
15	Welle mit Buchse vst	1	104634
16	Stirnradgetriebemotor	1	
17	Sechskantschraube M24x90	12	63955
18	Sechskantmutter M24	12	70135

	<p>Der Getriebemotor steht als Beispiel für folgende Varianten:</p> <ul style="list-style-type: none"> • 30kW; i=9,46 Artikelnummer: 104376 • 37kW; i=9,46 Artikelnummer: 104375
---	--

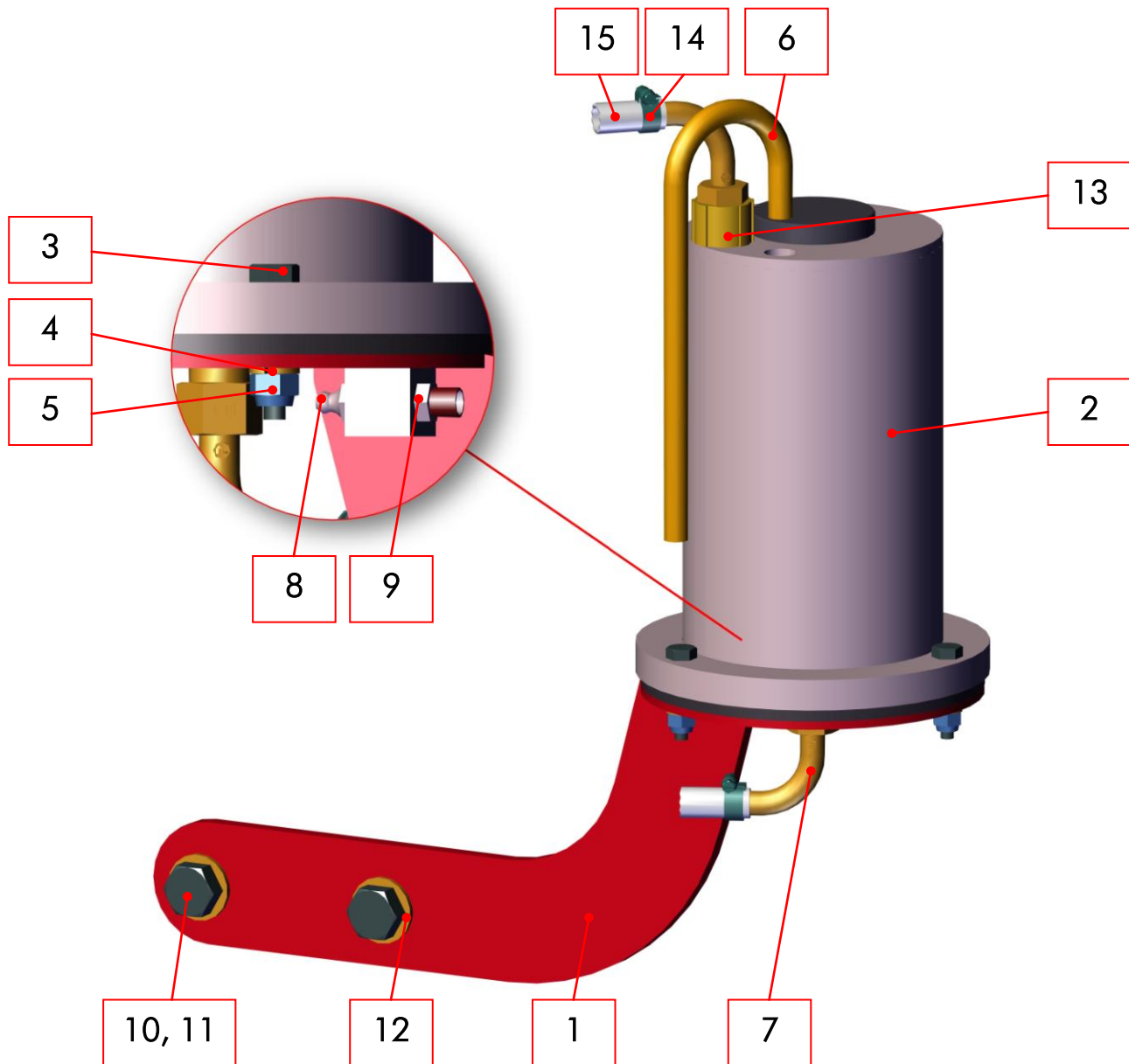
3.1.1 Getriebe Comer PGA2502 kpl.



Ersatzteilliste V-Mix Bio

Teil Nr.	Benennung	Menge	Artikelnummer
1	Getriebe Comer PGA 2502	1	95277
2	Getriebeflansch	2	104618
3	Adapterflansch	1	104539
4	Sechskantschraube M24x90	12	63955
5	Scheibe A 25	12	62273
6	Sechskantmutter M24	12	70135
7	Sechskantschraube M22x1,5x50	12	95988
8	Federring A 24	12	60639
9	XVR NW 10 HL ½	6	64633
10	V-Bio Ölleitung 1 PGA2502 kpl.	1	106802
11	V-Bio Ölleitung 2 PGA2502 kpl.	1	106803

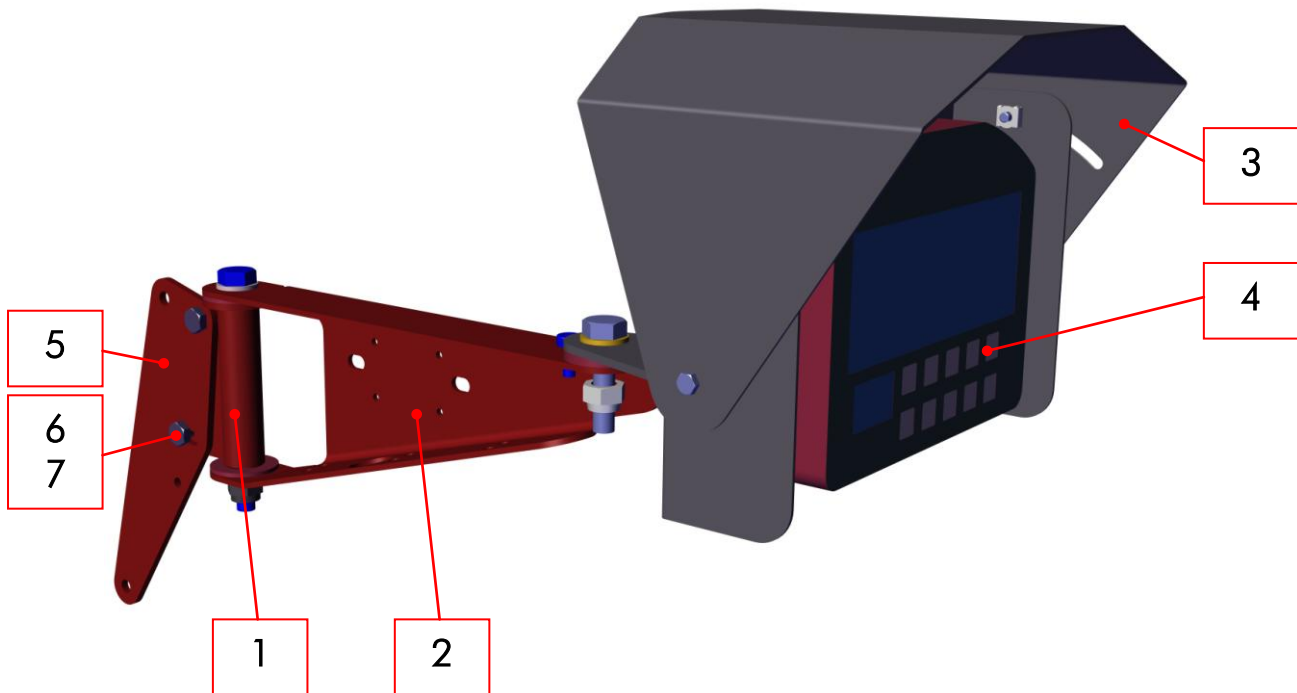
3.2 V-Mix Bio Ölbehälter kpl.



Ersatzteilliste V-Mix Bio

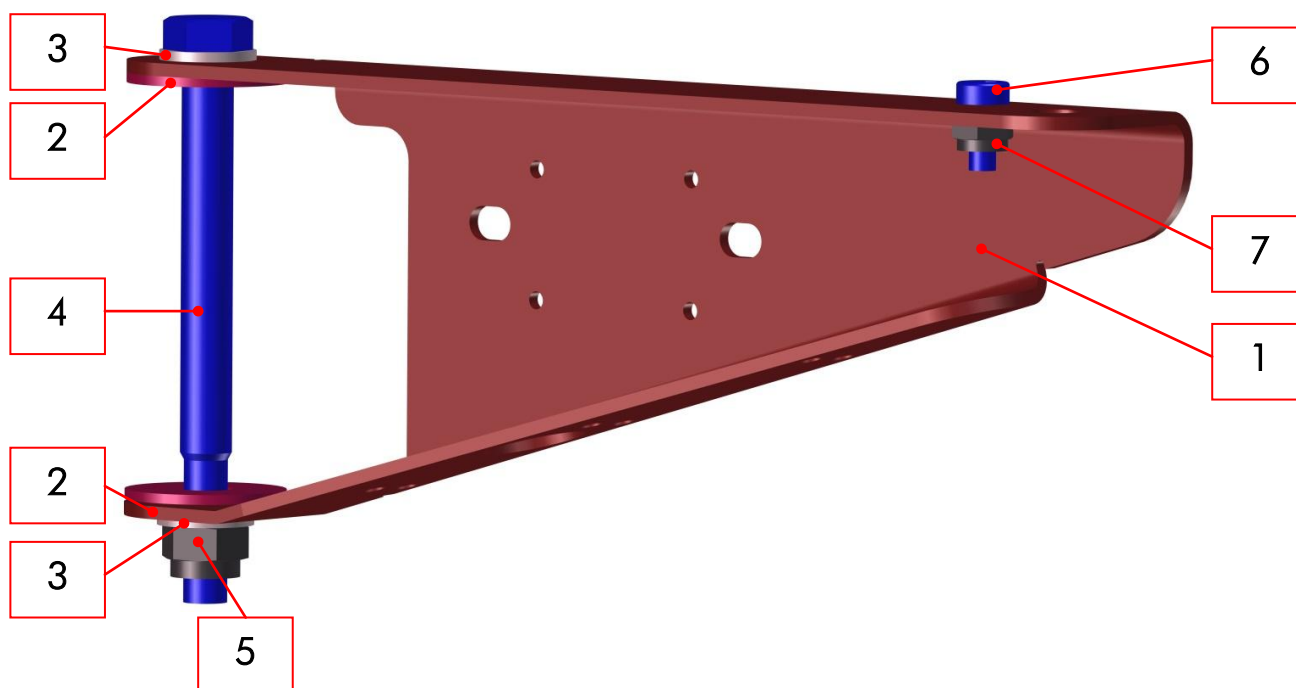
Teil Nr.	Benennung	Menge	Artikelnummer
1	Halter Ölbehälter	1	100429
2	Ölbehälter Metadur ø170x225	1	83871
3	Sechskantschraube M8x40	3	61957
4	Federring A 8	3	60839
5	Sechskantmutter M8	3	61972
6	Ausgleichsleitung Ölbehälter	1	101949
7	Schlauchanschlußwinkel	4	80132
8	Kegelschmiernippel H1 M10x1	1	65508
9	Gerade-Verschraubung	1	77037
10	Sechskantschraube M16x40	2	60810
11	Sechskantmutter M16	2	60681
12	Sperrkantscheibe M16x32,5x2,5	4	80812
13	Gerade Einschr.-verschraubung	1	80126
14	Schlauchschelle	4	80133
15	Kunststoffschlauch PSG 10-3 ND		80256

3.3 V-Bio Wiegesystem G420



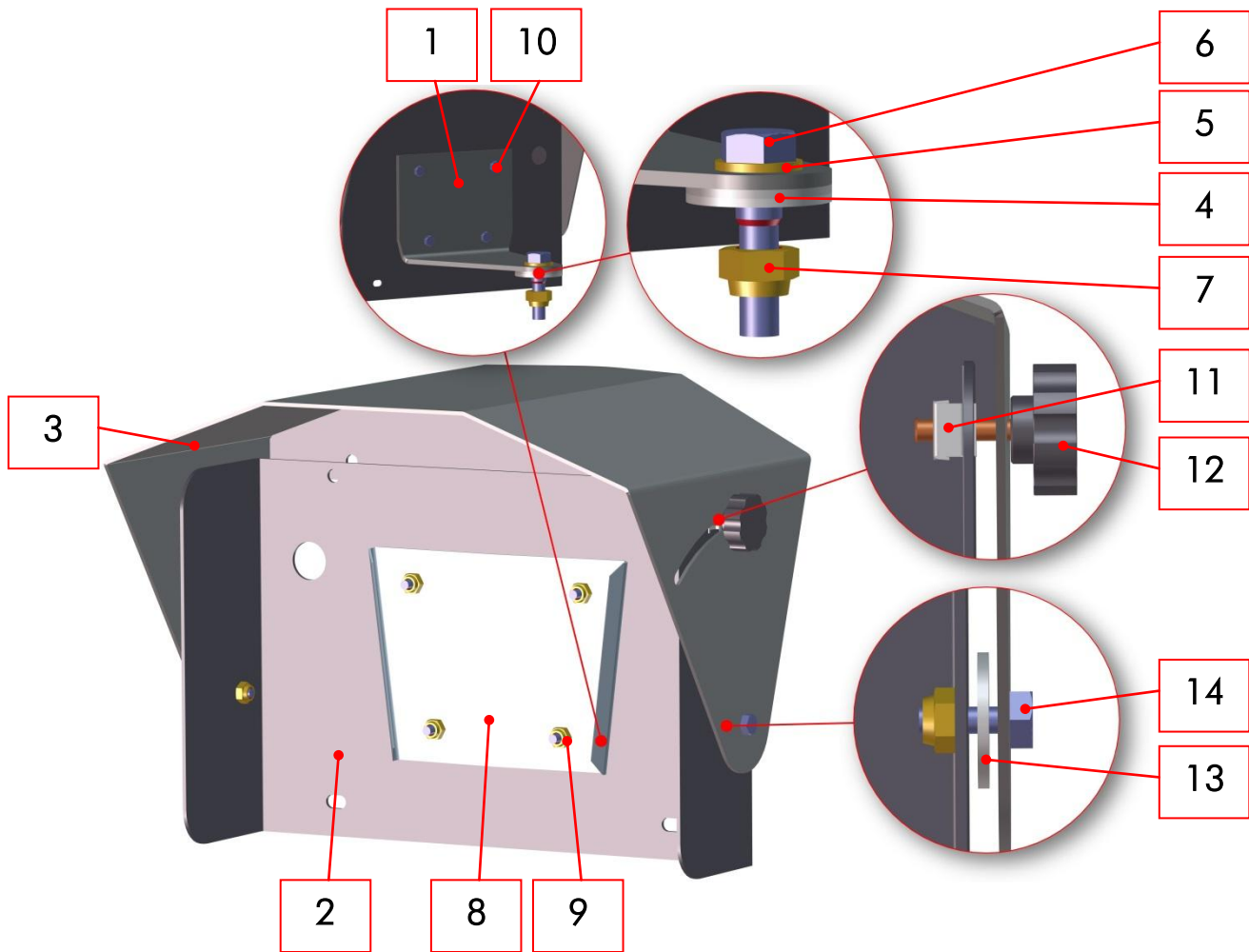
Teil Nr.	Benennung	Menge	Artikelnummer
1	Aufnahme Wiegecomputer vst.	1	96321
2	Schwenkarm f. Wiegecomputer kpl.	1	102391
3	Haube PTM FC / HL kpl.	1	87550
4	PTM G420 24V Wiegeeinrichtung	1	86438
5	Aufnahmeblech für Wiege	1	96318
6	Sechskantschraube M10x35	2	61834
7	Sechskantmutter M10	2	61835
8	Aufnahmeblech für Wiege (Auftrag Seite)	1	96937

3.3.1 Schwenkarm f. Wiegecomputer kpl.



Teil Nr.	Benennung	Menge	Artikelnummer
1	Verstellstrebe	1	101437
2	Kunststoffscheibe 17mm	2	82230
3	Scheibe A 17	2	61613
4	Sechskantschraube M16x170	1	62167
5	Sechskantmutter M16	1	60681
6	Zylinderkopfschraube M10x20	1	73794
7	Sechskantmutter M10	1	61835

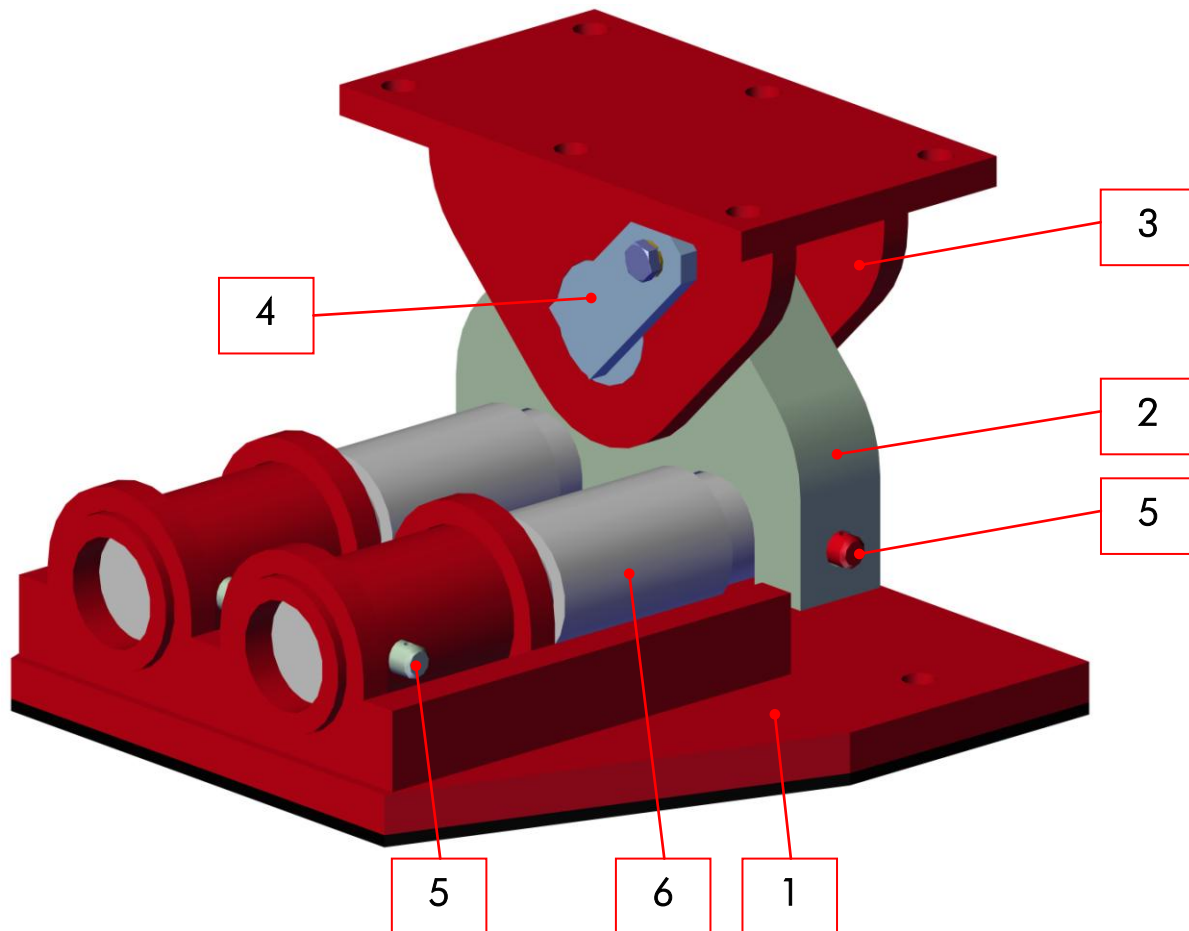
3.3.2 Haube PTM FC/HL kpl.



Ersatzteilliste V-Mix Bio

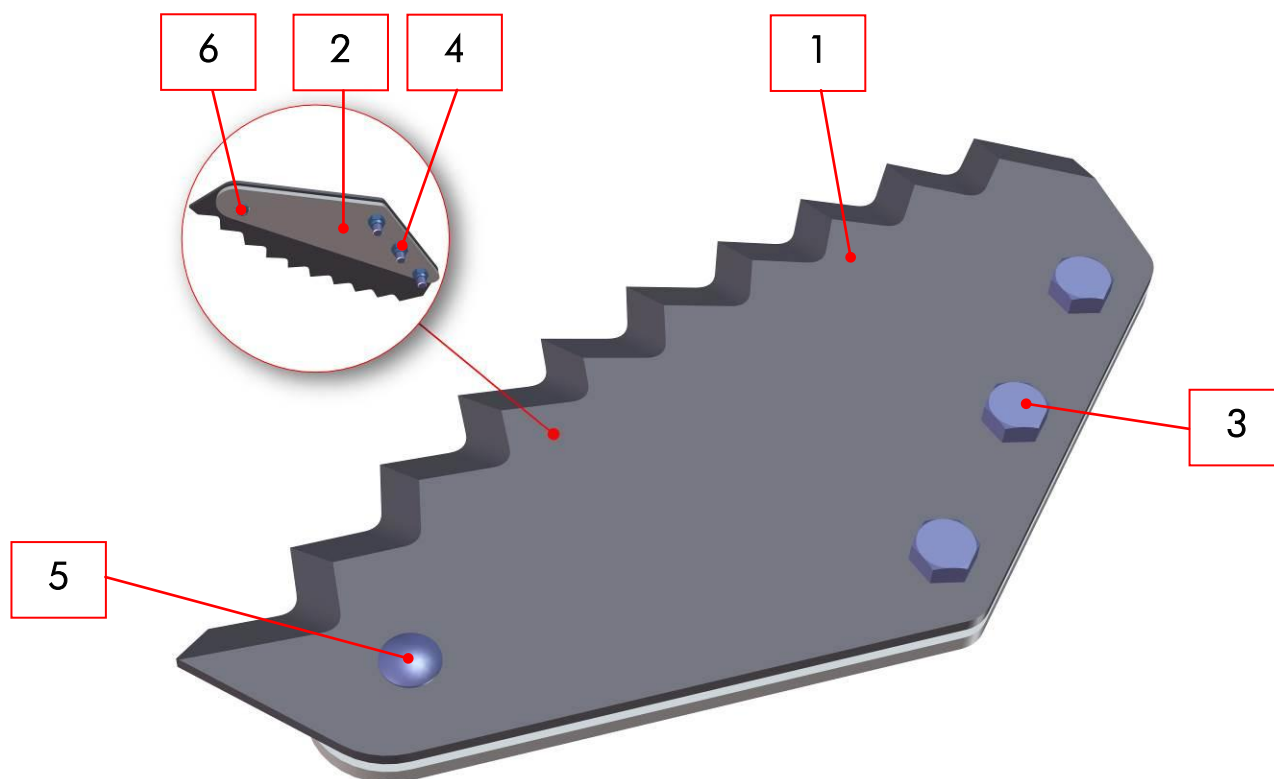
Teil Nr.	Benennung	Menge	Artikelnummer
1	Haltewinkel für PTM	1	87366
2	Halteblech PTM –gekanet-	1	86941
3	Haube vst. PTM FC/HL	1	86944
4	Kunststoffscheibe 17mm	2	82230
5	Scheibe A17	1	61613
6	Sechskantschraube M16x60	1	60761
7	Sechskantmutter M16	1	60681
8	PTM Displayhalterung	1	100815
9	Sechskantmutter M6	6	61001
10	Sechskantschraube M6x20	4	61950
11	Käfigmutter M6 P 1,8-2,6	1	89599
12	Griffschraube M6x20 C-30	1	90011
13	Kunststoffscheibe 8,4mm	2	88806
14	Sechskantschraube M6x16	2	65957

3.4 Wiegefuß mit 2 Wiegestäbe kpl.



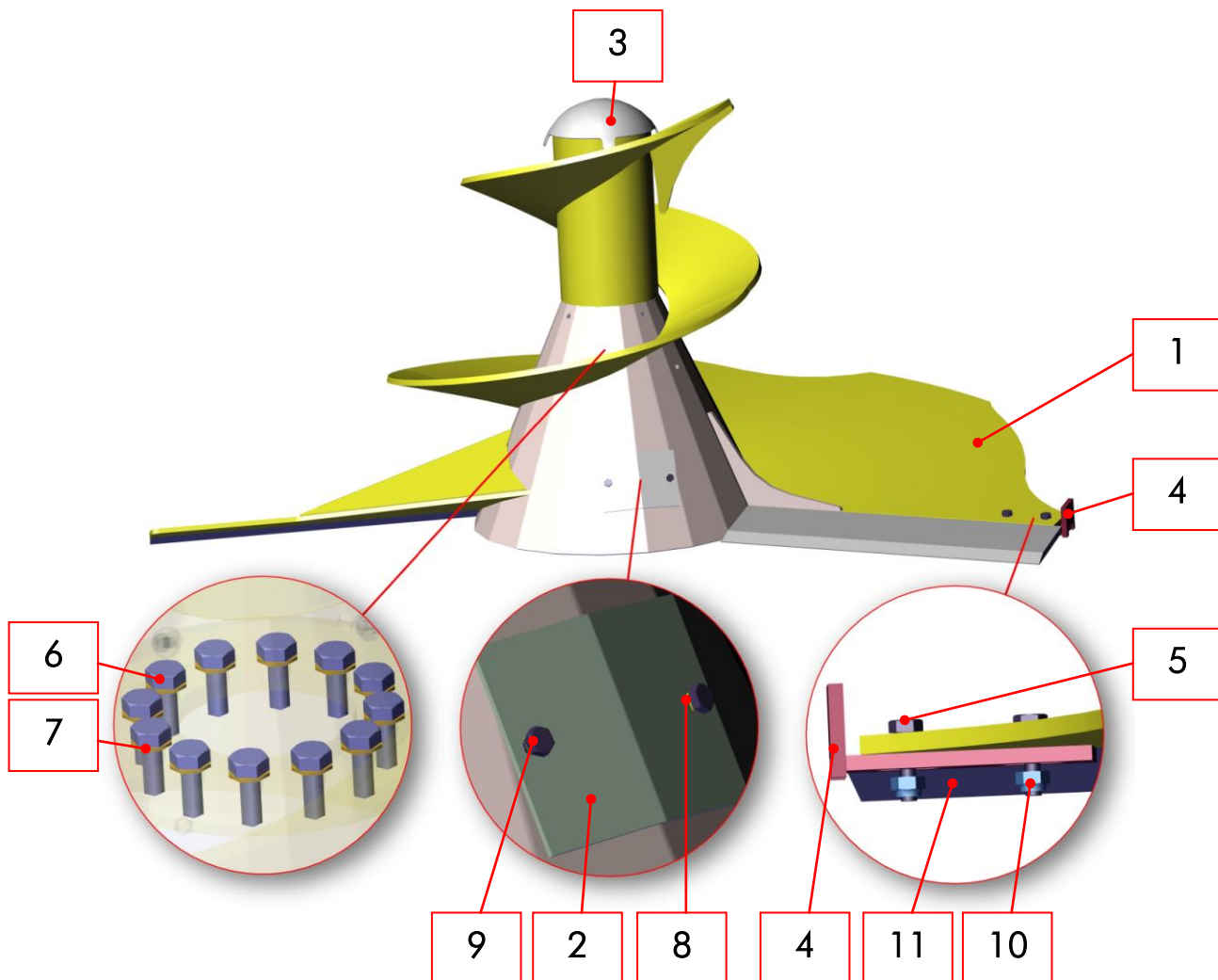
Teil Nr.	Benennung	Menge	Artikelnummer
1	Wiegefuß	1	104568
2	Wiegestabaufnahme	1	104567
3	Aufnahme für Wiege kpl. 2S	1	86815
4	Bolzen für Wiege kpl.	1	88099
5	Bolzen	2	104574
6	PTM Wiegestab 7000kg \varnothing 70mm	2	90552

3.5 Messer V-Mix Bio kpl. – 92061



Teil Nr.	Benennung	Menge	Artikelnummer
1	Messer	1	91065
2	Halteplatte für Messer	1	79669
3	Sechskantschraube M16x50	3	101080
4	Sechskantmutter M16	3	89918
5	Flachrundschrabe M10x30	1	89921
6	Sechskantmutter M10	1	89920

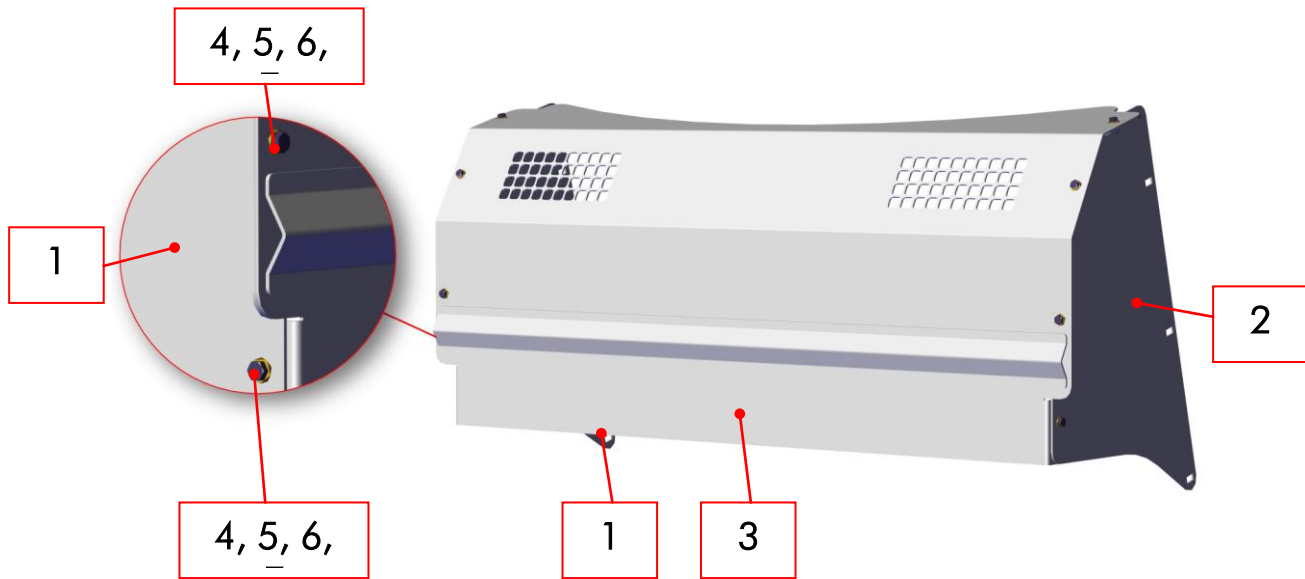
3.6 Schnecke kpl.



Ersatzteilliste V-Mix Bio

Teil Nr.	Benennung	Menge	Artikelnummer
1-1	Schnecke ø2400 zwei Windungen V-Bio Seitenaustrag (2502)	1	103410
1-2	Schnecke ø2400 zwei Windungen V-Bio Seitenaustrag (2502) V2A	1	107725
2	Deckel für Schneckenrohr (V2A)	1	89629
3	Hut für Schnecke V2A	1	89749
4	Finger vst.	1	103558
5	Sechskantschraube M16x55	2	67476
6	Sechskantschraube M20x1,5x50	12	83750
7	Scheibe A 21	12	62146
8	Federring A 10	12	69899
9	Sechskantschraube M10x25	12	69377
10	Sechskantmutter M16	2	89918
11	Stützplatte	1	103515

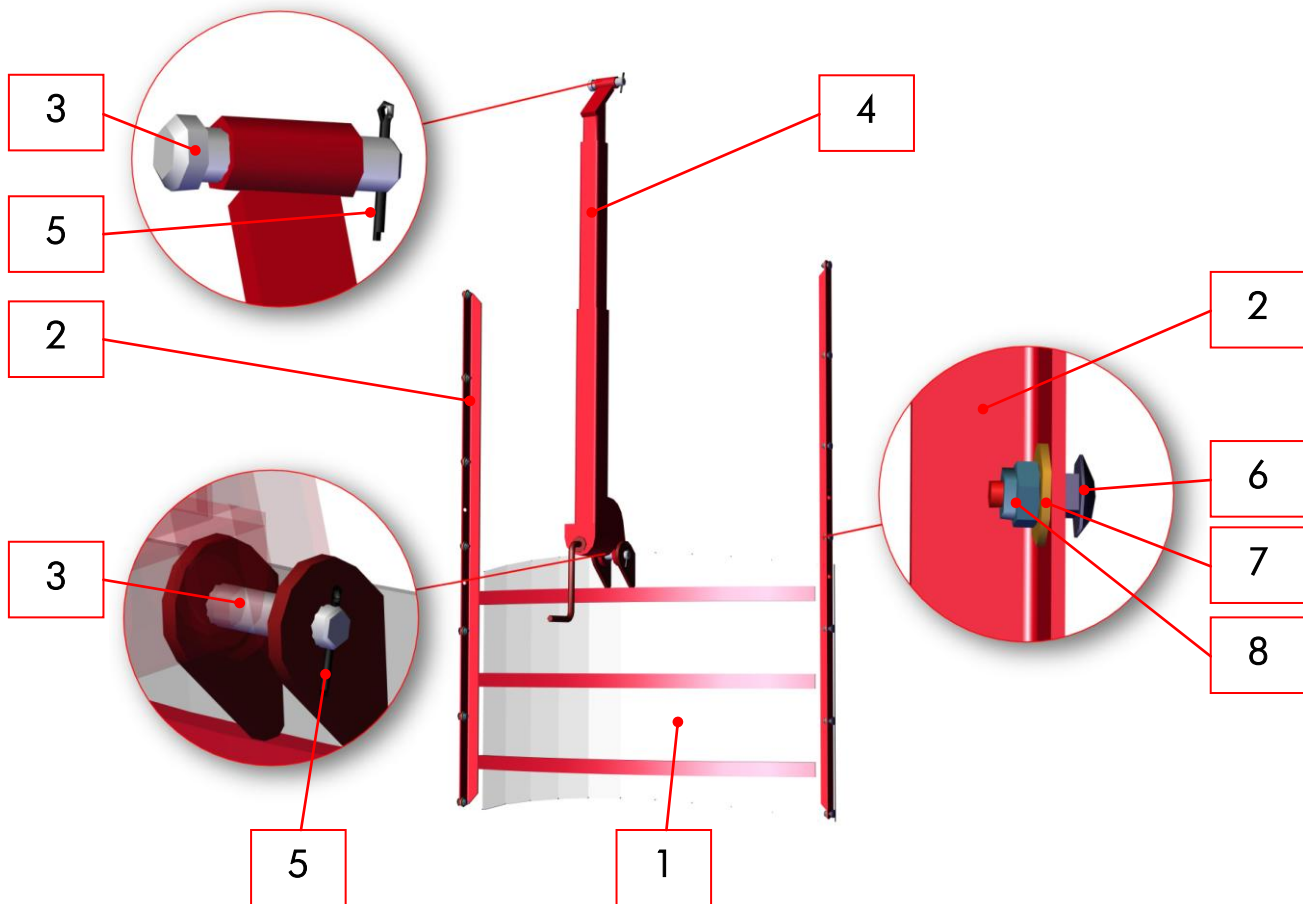
3.7 Übergabeschacht Präzi 300/Präzi 500 kpl.



Ersatzteilliste V-Mix Bio

Teil Nr.	Benennung	Menge	Artikelnummer
1/1	Seitenteil li. Präzi 300; Austrag in der Rundung	1	95600
1/2	Seitenteil li. Präzi 300; Austrag an der Seite	1	96832
1/3	Seitenteil li. Präzi 500; Austrag in der Rundung	1	96061
1/4	Seitenteil li. Präzi 500; Austrag an der Seite	1	96507
2/1	Seitenteil re. Präzi 300; Austrag in der Rundung	1	95601
2/2	Seitenteil re. Präzi 300; Austrag an der Seite	1	96833
2/3	Seitenteil re. Präzi 500; Austrag in der Rundung	1	96062
2/4	Seitenteil re. Präzi 500; Austrag an der Seite	1	96512
3/1	Rückenblech Präzi 300; Austrag in der Rundung	1	95602
3/2	Rückenblech Präzi 300; Austrag an der Seite	1	96834
3/3	Rückenblech Präzi 500; Austrag in der Rundung	1	96554
3/4	Rückenblech Präzi 500; Austrag an der Seite	1	96514
4	Sechskantschraube M8x20		87466
5	Sperrkantscheibe M8x18,2x1,4		92300
6	Scheibe B 8,4		101864
7	Sechskantmutter M8		68863

3.8 Austrageschieber Bio kpl.



Teil Nr.	Benennung	Menge	Artikelnummer
1-1	Schieber \varnothing 2400 Bio vst; in der Rundung	1	95532
1-2	Schieber \varnothing 2400 Bio vst; seitlicher Auswurf	1	96203
2	Blechwinkel	2	79526
3	Zylinderbolzen	2	79551
4	Schieberkurbel Dosierer vst	1	95665
5	Splint 5x50	2	61268
6	Flachrundschraube M10x25	14	90957
7	Scheibe 10,5x30x2,5	14	74513
8	Sechskantmutter M10	14	61835

4 Notizen